

Technisches Datenblatt

Induktiver Sensor

Art.-Nr.: 50153911

IS D08MM/2NO-2E0



Inhalt

- Technische Daten
- Maßzeichnungen
- Elektrischer Anschluss
- Diagramme
- Bedienung und Anzeige
- Artikelschlüssel
- Hinweise
- Zubehör



Technische Daten

Basisdaten

Serie	D08
Typ. Grenzbereichweite S_n	2 mm
Betriebsbereichweite S_a	0 ... 1,6 mm

Kenngrößen

MTTF	342 Jahre
------	-----------

Elektrische Daten

Schutzbeschaltung	Induktionsschutz
	Kurzschlusschutz
	Verpolschutz

Leistungsdaten

Versorgungsspannung U_B	10 ... 30 V, DC
Restwelligkeit	0 ... 10 %, von U_B
Leerlaufstrom	0 ... 15 mA
Temperaturdrift, max. (in % von S_n)	15 %, über den gesamten Betriebstemperaturbereich
Wiederholgenauigkeit, max. (in % von S_n)	5 %, bei $U_B = 20 ... 30$ V DC, Umgebungstemperatur $T_a = 23^\circ\text{C} \pm 5^\circ\text{C}$
Schalthysterese	15 %

Ausgänge

Anzahl digitaler Schaltausgänge	1 St.
---------------------------------	-------

Schaltausgänge

Spannungsart	DC
Schaltstrom, max.	100 mA
Reststrom, max.	0,1 mA
Spannungsabfall	≤ 2 V

Schaltausgang 1

Schaltelement	Transistor, NPN
Schaltprinzip	Schließßer (NO)

Zeitverhalten

Schaltfrequenz	1.500 Hz
Bereitschaftsverzögerung	100 ms

Anschluss

Anzahl Anschlüsse	1 St.
-------------------	-------

Anschluss 1

Funktion	Signal OUT
	Spannungsversorgung
Art des Anschlusses	Leitung
Leitungslänge	2.000 mm
Werkstoff Mantel	PVC
Leitungsfarbe	schwarz
Aderzahl	3 -adrig
Aderquerschnitt	0,2 mm ²

Mechanische Daten

Bauform	zylindrisch
Abmessung ($\varnothing \times L$)	8 mm x 53 mm
Gewindegröße	M8 x 1 mm
Einbauart	bündig
Werkstoff Gehäuse	Metall
Gehäuse Metall	Edelstahl
Werkstoff aktive Fläche	Kunststoff, Polybutylen (PBT)
Nettogewicht	25 g
Farbe Gehäuse	rot, RAL 3000 silber
Art der Befestigung	Befestigungsgewinde
Normmessplatte	12 x 12 mm ² , Fe360

Bedienung und Anzeige

Art der Anzeige	LED
Anzahl der LED	1 St.

Umgebungsdaten

Umgebungstemperatur Betrieb	-25 ... 70 °C
Umgebungstemperatur Lagerung	-25 ... 70 °C

Zertifizierungen

Schutzart	IP 67
Schutzklasse	II
Zulassungen	c UL US
Prüfverfahren EMV nach Norm	IEC 61000-4-2
	IEC 61000-4-3
	IEC 61000-4-4
Gültiges Normenwerk	IEC 60947-5-2

Korrekturfaktoren

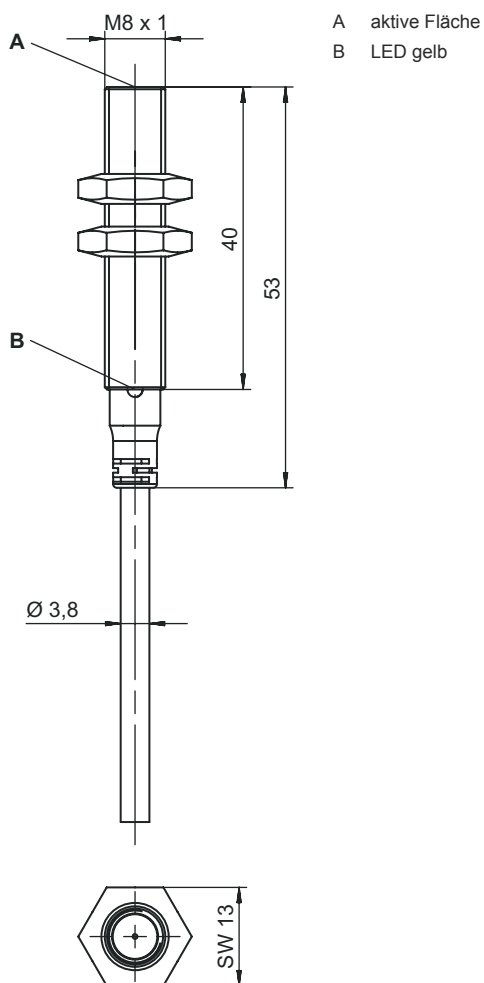
Aluminium	0,38
Edelstahl	0,71
Kupfer	0,31
Messing	0,41
Stahl Fe360	1

Klassifikation

Zolltarifnummer	85365019
ECLASS 5.1.4	27270101
ECLASS 8.0	27270101
ECLASS 9.0	27270101
ECLASS 10.0	27270101
ECLASS 11.0	27270101
ECLASS 12.0	27274001
ECLASS 13.0	27274001
ECLASS 14.0	27274001
ECLASS 15.0	27274001
ECLASS 16.0	27274001
ETIM 5.0	EC002714
ETIM 6.0	EC002714
ETIM 7.0	EC002714
ETIM 8.0	EC002714
ETIM 9.0	EC002714
ETIM 10.0	EC002714
UNSPSC 26.08	39122230

Maßzeichnungen

Alle Maßangaben in Millimeter



Elektrischer Anschluss

Anschluss 1

Funktion	Signal OUT
	Spannungsversorgung
Art des Anschlusses	Leitung
Leitungslänge	2.000 mm
Werkstoff Mantel	PVC
Leitungsfarbe	schwarz
Aderzahl	3 -adrig
Aderquerschnitt	0,2 mm ²

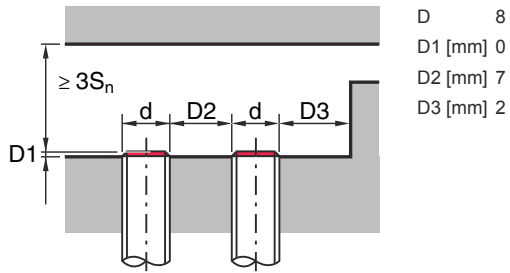
Adernfarbe

Aderbelegung

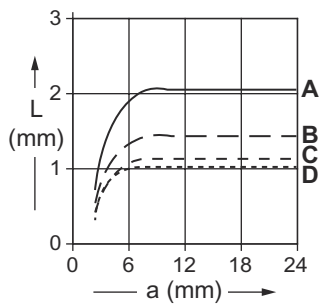
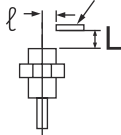
braun	V+
blau	GND
schwarz	OUT

Diagramme

Montage bündiger Einbau



8mm x 8mm x t1mm



amm x amm x t1mm



Bedienung und Anzeige

LED

Anzeige

Bedeutung

1	gelb, Dauerlicht	Schaltausgang/Schaltzustand
---	------------------	-----------------------------

Artikelschlüssel


Artikelbezeichnung: IS AAABB/CCC-DDD-EEE

IS	Funktionsprinzip / Bauform IS: Induktiver Sensor, Standardbauform
AAA	Serie D08: Serie mit M 8 x 1 Außengewinde D12: Serie mit M12 x 1 Außengewinde D18: Serie mit M18 x 1 Außengewinde D22: Serie in kubischer Bauform mit 18 x 18 mm D30: Serie mit M 30 x 1,5 Außengewinde
BB	Gehäuse MM: Metallgehäuse (aktive Fläche: Kunststoff) / Metrisches Gewinde PP: Kunststoffgehäuse
CCC	Ausgangsstrom / Versorgung 2NC: NPN Transistor, Öffner (NC) 2NO: NPN Transistor, Schließer (NO) 4NC: PNP Transistor, Öffner (NC) 4NO: PNP Transistor, Schließer (NO)

Artikelschlüssel

DDD	<p>Messbereich / Einbauart 2E0: Typ. Grenzastweite 2,0 mm / bündig einbaubar 2N5: Typ. Grenzastweite 2,5 mm / nicht bündig einbaubar 4E0: Typ. Grenzastweite 4,0 mm / bündig einbaubar 4N0: Typ. Grenzastweite 4,0 mm / nicht bündig einbaubar 5E0: Typ. Grenzastweite 5,0 mm / bündig einbaubar 8E0: Typ. Grenzastweite 8,0 mm / bündig einbaubar 8N0: Typ. Grenzastweite 8,0 mm / nicht bündig einbaubar 10E: Typ. Grenzastweite 10,0 mm / bündig einbaubar 12N: Typ. Grenzastweite 12,0 mm / nicht bündig einbaubar 15E: Typ. Grenzastweite 15,0 mm / bündig einbaubar 15N: Typ. Grenzastweite 15,0 mm / nicht bündig einbaubar 16N: Typ. Grenzastweite 16,0 mm / nicht bündig einbaubar 30N: Typ. Grenzastweite 30,0 mm / nicht bündig einbaubar</p>
EEE	<p>Elektrischer Anschluss entfällt: Leitung, Standardlänge 2000 mm, 3-adrig M8.3: M8 Rundsteckverbinder, 3-polig (Stecker) M12: M12 Rundsteckverbindung, 4-polig (Stecker)</p>


Hinweis



↪ Eine Liste mit allen verfügbaren Gerätetypen finden Sie auf der Webseite von Leuze unter www.leuze.com.


Hinweise

! Bestimmungsgemäße Verwendung beachten!



- ↪ Das Produkt ist kein Sicherheits-Sensor und dient nicht dem Personenschutz.
- ↪ Das Produkt ist nur von befähigten Personen in Betrieb zu nehmen.
- ↪ Setzen Sie das Produkt nur entsprechend der bestimmungsgemäßen Verwendung ein.

! Bei UL-Applikationen:



↪ Bei UL-Applikationen ist die Benutzung ausschließlich in Class-2-Stromkreisen nach NEC (National Electric Code) zulässig.

Zubehör

Anschlusstechnik - Anschlussleitungen

	Art.-Nr.	Bezeichnung	Artikel	Beschreibung
	50130842	KD U-M8-3A-P1-020	Anschlussleitung	Applikation: Öl-/Schmiermittelbeständig Anschluss 1: Rundstecker, M8, axial, female, 3 -polig Rundstecker, LED: Nein Anschluss 2: offenes Ende Geschirmt: Nein Leitungslänge: 2.000 mm Werkstoff Mantel: PUR



Zubehör

	Art.-Nr.	Bezeichnung	Artikel	Beschreibung
	50130844	KD U-M8-3A-P1-050	Anschlussleitung	Applikation: Öl-/Schmiermittelbeständig Anschluss 1: Rundstecker, M8, axial, female, 3 -polig Rundstecker, LED: Nein Anschluss 2: offenes Ende Geschirmt: Nein Leitungslänge: 5.000 mm Werkstoff Mantel: PUR
	50130837	KD U-M8-3A-V1-020	Anschlussleitung	Applikation: Chemikalienbeständig Anschluss 1: Rundstecker, M8, axial, female, 3 -polig Rundstecker, LED: Nein Anschluss 2: offenes Ende Geschirmt: Nein Leitungslänge: 2.000 mm Werkstoff Mantel: PVC
	50130860	KD U-M8-3W-V1-020	Anschlussleitung	Applikation: Chemikalienbeständig Anschluss 1: Rundstecker, M8, gewinkelt, female, 3 -polig Rundstecker, LED: Nein Anschluss 2: offenes Ende Geschirmt: Nein Leitungslänge: 2.000 mm Werkstoff Mantel: PVC

Befestigungstechnik - Befestigungswinkel

	Art.-Nr.	Bezeichnung	Artikel	Beschreibung
	50113550	BT D08M.5	Haltewinkel	Durchmesser, innen: 8 mm Ausführung des Befestigungsteils: Winkel L-Form Befestigung, anlagenseitig: Durchgangsbefestigung Befestigung, geräteseitig: schraubbar Art des Befestigungsteils: starr Werkstoff: Edelstahl

Befestigungstechnik - Sonstige

	Art.-Nr.	Bezeichnung	Artikel	Beschreibung
	50111497	MC 008K	Klemmstück	Durchmesser, innen: 8 mm Ausführung des Befestigungsteils: Klemmhalter Befestigung, anlagenseitig: Durchgangsbefestigung Befestigung, geräteseitig: klemmbar Art des Befestigungsteils: starr Werkstoff: Kunststoff
	50111498	MC 008K-LS	Klemmstück	Durchmesser, innen: 8 mm Ausführung des Befestigungsteils: Klemmhalter Befestigung, anlagenseitig: Durchgangsbefestigung Befestigung, geräteseitig: klemmbar mit Endanschlag Art des Befestigungsteils: starr Werkstoff: Kunststoff

Hinweis



↪ Eine Liste mit allen verfügbaren Zubehöartikeln finden Sie auf der Webseite von Leuze im Download-Tab der Artikeldetailseite.