

## 技術データシート

### セーフティ・ライトカーテントランスミッタ

製品番号: 68010304

MLC500T30-450H



#### 目次

- 仕様書
- 寸法図
- 電氣的接続
- 回線図
- 操作と表示
- 適したレシーバ
- 製品キー
- 注意
- アクセサリ



## 仕様書

## 基本仕様

|          |                |
|----------|----------------|
| シリーズ     | MLC 500        |
| デバイス種類   | トランスミッタ        |
| カスケード    | ホスト            |
| 含む       | ブラケット BT-NC 2個 |
| アプリケーション | 手の保護           |

## 機能

|    |                            |
|----|----------------------------|
| 機能 | トランスファチャンネル-切り替え<br>検出範囲制限 |
|----|----------------------------|

## パラメータ

|                      |                      |
|----------------------|----------------------|
| タイプ                  | 4, IEC/EN IEC 61496  |
| SIL                  | 3, IEC 61508         |
| SIL                  | 3, IEC/EN IEC 62061  |
| 可使用時間 T <sub>M</sub> | 20 年, EN ISO 13849-1 |

## 保護フィールド仕様

|        |            |
|--------|------------|
| 分解能    | 30 mm      |
| 保護領域高さ | 450 mm     |
| 検出範囲   | 0 ... 10 m |

## 光学的仕様

|             |                          |
|-------------|--------------------------|
| ビーム本数       | 18 個数                    |
| 同期          | トランスミッタ、レシーバ間は光学的        |
| 光源          | LED, 赤外線                 |
| 波長          | 940 nm                   |
| 送信号形式       | パルス化                     |
| LED リスクグループ | 分類外 ( EN 62471:2008に準拠 ) |

## 電気的仕様

|       |               |
|-------|---------------|
| サプレッサ | 短絡保護<br>過電圧保護 |
|-------|---------------|

## パフォーマンスデータ

|                     |                        |
|---------------------|------------------------|
| 供給電圧 U <sub>B</sub> | 24 V, DC, -20 ... 20 % |
| 消費電流、最大             | 50 mA                  |
| セーフティガード            | 2 A 中タイムラグ             |

## 入力

|             |      |
|-------------|------|
| デジタルスイッチ出力数 | 1 個数 |
|-------------|------|

## スイッチ入力

|            |            |
|------------|------------|
| 種類         | デジタルスイッチ入力 |
| 高スイッチ電圧、最小 | 18 V       |
| 低スイッチ電圧、最大 | 2.5 V      |
| スイッチ電圧、典型値 | 22.5 V     |
| 電圧の種類      | DC         |

## コネクタ

|       |      |
|-------|------|
| コネクタ数 | 2 個数 |
|-------|------|

## コネクタ 1

|         |             |
|---------|-------------|
| 機能      | マシンインターフェース |
| コネクタの種類 | 丸形プラグ       |
| ネジ寸     | M12         |
| 素材      | 金属          |
| 極数      | 5 -極        |

## コネクタ 2

|         |   |
|---------|---|
| 機能      | カスケード ゲスト Out<br>カスケード Middle Guest Out |
| コネクタの種類 | 丸形プラグ付きケーブル                             |
| ケーブル長   | 330 mm                                  |
| シースの素材  | PUR                                     |
| ネジ寸     | M12                                     |
| 素材      | プラスチック                                  |
| 極数      | 8 -極                                    |

## 伝導特性

|                   |                      |
|-------------------|----------------------|
| 許容ケーブル断面、典型値      | 0.25 mm <sup>2</sup> |
| 接続ケーブル長、最大        | 100 m                |
| 負荷に対する許容ケーブル抵抗、最大 | 200 Ω                |

## 機械の仕様

|                    |                                 |
|--------------------|---------------------------------|
| 寸法 ( 幅 x 高さ x 長さ ) | 29 mm x 516 mm x 53 mm          |
| 筐体の素材              | 金属                              |
| 筐体 金属              | アルミ                             |
| レンズカバーの素材          | プラスチック / PMMA                   |
| 素材 エンドキャップ         | 亜鉛ダイカスト                         |
| 正味重量               | 675 g                           |
| 筐体色                | 黄色、RAL1021番                     |
| 取り付けの種類            | 取り付けブラケット<br>回転アタッチメント<br>溝に取付け |

## 操作と表示

|       |      |
|-------|------|
| 表示の種類 | LED  |
| LEDの数 | 2 個数 |

## 周囲データ

|               |               |
|---------------|---------------|
| 周囲温度、動作時      | 0 ... 55 °C   |
| 周囲温度、保管時      | -30 ... 70 °C |
| 相対湿度 ( 結露せず ) | 0 ... 95 %    |

## 認証

|      |                                  |
|------|----------------------------------|
| 保護等級 | IP 65                            |
| 保護等級 | III                              |
| 認可   | c TÜV NRTL US<br>c UL US<br>TÜV南 |
| 耐震性  | 50 m/s <sup>2</sup>              |
| 耐衝撃性 | 100 m/s <sup>2</sup>             |
| US特許 | US 6,418,546 B                   |

# 仕様書

|              |          |
|--------------|----------|
| 関税分類番号       | 85365019 |
| ECLASS 5.1.4 | 27272704 |
| ECLASS 8.0   | 27272704 |
| ECLASS 9.0   | 27272704 |
| ECLASS 10.0  | 27272704 |
| ECLASS 11.0  | 27272704 |
| ECLASS 12.0  | 27272704 |
| ECLASS 13.0  | 27272704 |
| ECLASS 14.0  | 27272704 |
| ECLASS 15.0  | 27272704 |
| ECLASS 16.0  | 27272704 |
| ETIM 5.0     | EC002549 |
| ETIM 6.0     | EC002549 |
| ETIM 7.0     | EC002549 |
| ETIM 8.0     | EC002549 |
| ETIM 9.0     | EC002549 |
| ETIM 10.0    | EC002549 |
| UNSPSC 26.08 | 46171620 |

## 寸法図

すべての寸法表記はミリメートル

有効保護領域高さHの算出  $H_{PFE} = H_{PFN} + B + C$



$H_{PFE}$  効果的な有効保護領域高さ = 478 mm  
 $H_{PFN}$  名目保護領域高さ = 450 mm  
 A 全高 = 516 mm  
 B 19 mm

C 9 mm  
 R 効果的に動作する保護領域高さ  $H_{PFE}$  は、光学領域の大きさを超えてRで印されている円の外縁まで及びます。

## 電氣的接続

## コネクタ 1

|         |             |
|---------|-------------|
| 機能      | マシンインターフェース |
| コネクタの種類 | 丸形プラグ       |
| ネジ寸     | M12         |
| タイプ     | オス          |
| 素材      | 金属          |
| 極数      | 5-極         |
| コーディング  | Aコード        |
| プラグケース  | FE/SHIELD   |

| ピン | ピン配列      | 心線色 |
|----|-----------|-----|
| 1  | VIN1      | 茶色  |
| 2  | n.c.      | 白   |
| 3  | VIN2      | 青   |
| 4  | RNG       | 黒色  |
| 5  | FE/SHIELD | グレー |



## コネクタ 2

|         |   |
|---------|---|
| 機能      | カスケード ゲスト Out<br>カスケード Middle Guest Out |
| コネクタの種類 | 丸形プラグ付きケーブル                             |
| ケーブル長   | 330 mm                                  |
| シースの素材  | PUR                                     |
| ケーブル色   | 黒色                                      |
| 心線断面    | 0.14 mm <sup>2</sup>                    |
| 撚り線の種類  | 撚り対線 (ツイストペア)                           |
| ネジ寸     | M12                                     |
| タイプ     | メス                                      |
| 素材      | プラスチック                                  |
| 極数      | 8-極                                     |
| コーディング  | Aコード                                    |

## 回線図

## トランスファチャネルC1, 減少した検出範囲



## 回線図

### トランスファチャネルC1, 標準的な検出範囲

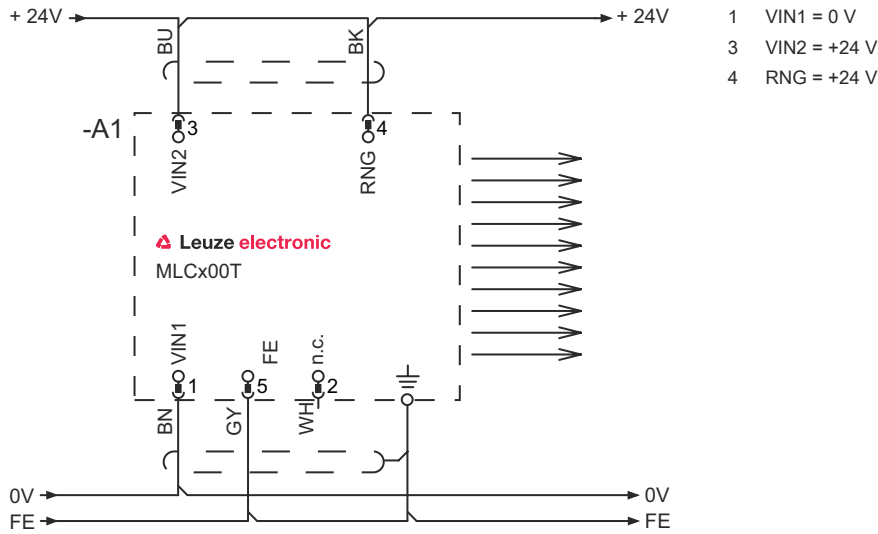


### トランスファチャネルC2, 減少した検出範囲



## 回線図

### トランスファチャネルC2, 標準的な検出範囲



## 操作と表示

| LED | ディスプレイ                            | 意味  |
|-----|-----------------------------------|---|
| 1   | オフ<br>赤、連続点灯<br>緑、連続点灯            | デバイスオフ<br>デバイスエラー<br>通常稼働                               |
| 2   | スイッチ投入後、緑、点滅、10秒間<br>オフ<br>緑、連続点灯 | ピン4の配線で選択される検出範囲の縮小<br>トランスファチャンネル C1<br>トランスファチャンネル C2 |

## 適したレシーバ

| 製品番号     | 名称             | 製品                | 説明   |
|----------|----------------|-------------------|--|
| 68012304 | MLC520R30-450H | セーフティ・ライトカーテンレシーバ | 機能パッケージ: スタンダード<br>保護領域高さ: 450 mm<br>応答時間: 5 ms<br>コネクタ: 丸形プラグ, M12, 金属, 8 - 極 |

## 製品キー

製品名: MLCxyy-za-hhhhhei-ooo

| MLC | セーフティライトカーテン                     |
|-----|----------------------------------|
| x   | シリーズ<br>3: MLC 300<br>5: MLC 500 |

# 製品キー

MLC セーフティライトカーテン

|      |  |
|------|--|
| yy   | 機能クラス<br>00: トランスミッタ<br>01: トランスミッタ ( AIDA )<br>02: テスト入力付トランスミッタ<br>10: レシーバ ベーシック - 自動リスタート<br>11: レシーバ ベーシック - 自動リスタート ( AIDA )<br>20: レシーバ スタンダード EDM/RES 選択可<br>30 : レシーバ 拡張済み - プランキング/ミューティングまたはゲーティング<br>35: 拡張済み受信器 -ゲーティング |
| z    | デバイス種類<br>T: トランスミッタ<br>R: レシーバ  |
| a    | 分解能<br>14: 14 mm<br>20: 20 mm<br>30: 30 mm<br>40: 40 mm<br>90: 90 mm   |
| hhhh | 保護領域高さ<br>150 ... 3000: 150 mm ~ 3000 mm   |
| e    | ホスト/ゲスト ( オプション )<br>H: ホスト<br>MG: Middle Guest<br>G: ゲスト  |
| i    | インターフェース ( オプション )<br>/A: AS-i   |
| ooo  | オプション<br>/V : 高い防振性<br>EX2: 防爆 ( ゾーン2 + 22 )<br>SPG : Smart Process Gating<br>SPG RR: Smart Process Gating - 低分解能  |

**注意**



☞ 利用可能なすべてのデバイスタイプのリストは、Leuzeのウェブサイトwww.leuze.comにあります。

## 注意


**!** 目的に合ったご利用にご注意ください！



☞ この製品は有資格者のみが操作できます。  
☞ 使用目的に応じた製品をご使用してください。

## アクセサリ

### コネクタ関連・コネクタケーブル

|   | 製品番号     | 名称                 | 製品   | 説明   |
|---|----------|--------------------|------|--|
|  | 50133860 | KD S-M12-5A-P1-050 | 接続回線 | アプリケーション: 油/潤滑油に耐えられる<br>コネクタ 1: 丸形プラグ, M12, 軸方向, メス, A コード, 5-極<br>丸形プラグ、LED: いいえ<br>コネクタ 2: オープン末端<br>シールド: はい<br>ケーブル長: 5,000 mm<br>シースの素材: PUR |

## アクセサリ

## 取り付け技術-回転アタッチメント

|  | 製品番号   | 名称     | 製品       | 説明   |
|--|--------|--------|----------|--|
|  | 429393 | BT-2HF | ブラケットセット | 含む: 回転アタッチメント BT-HF 2個, ライトカーテンに取り付けるためのシリンドラ、1個<br>取り付け、設備側: 通路設置<br>取り付け、デバイス側: クランプ可<br>取り付け部の種類: 360°回転可<br>素材: 金属, プラスチック |

## アライメントアシスト

|  | 製品番号   | 名称       | 製品         | 説明            |
|--|--------|----------|------------|---------------|
|  | 520101 | AC-ALM-M | アライメントアシスト | 筐体の素材: プラスチック |

## サービス

|  | 製品番号    | 名称         | 製品       | 説明  |
|--|---------|------------|----------|---|
|   | S981050 | CS40-I-140 | 安全検査     | 詳細: 現行の規格とガイドラインに従って、セーフティ光グリッドアプリケーションをチェックします。デバイスと機械のデータをデータベースに記録します。アプリケーションごとのテストプロトコルの作成。<br>条件: 機械の停止が可能で、Leuze従業員への顧客側からのサポートと、機械へのアクセスが保証されなければなりません。 |
|  | S981046 | CS40-S-140 | 初期導入サポート | 詳細: フォローアップ時間測定と初期検査を含む安全装置の場合。<br>条件: デバイスと接続コードは事前に取り付け済み、交通、宿泊費(場合により)は料金に含まれません。  |

## 注意



☞ 利用可能なすべてのアクセサリアイテムのリストは、Leuzeのウェブサイトでアイテム詳細ページのダウンロードタブにあります。