

## Technisches Datenblatt Stationärer Barcodeleser

Art.-Nr.: 50154392

CR110M2/R2

### Inhalt

- Technische Daten
- Maßzeichnungen
- Elektrischer Anschluss
- Diagramme
- Bedienung und Anzeige
- Hinweise
- Zubehör



Abbildung kann abweichen



## Technische Daten

### Basisdaten

Serie	CR110
Chip	CCD

### Funktionen

Funktionen	Ausgabeformat wählbar
	I/O
	Justage Mode
	LED-Anzeige
	Leser-Steuerung
	Mehrfachlesung / Multiscan

### Lesedaten

Codearten lesbar	2/5 Interleaved
	Codabar
	Code 128
	Code 39
	Code 93
	EAN 128
	EAN Addendum
	EAN/UPC
	Pharmacode
Scanrate, typisch	780 scans/s

### Optische Daten

Lesedistanz	20 ... 72 mm
Lichtquelle	LED, rot
Wellenlänge	624 nm
Sendesignalform	kontinuierlich
Nutzbarer Öffnungswinkel (Lesefeld-öffnung)	71 °
Modulgröße	0,15 ... 0,5 mm
Lesetechnik	Linien-scanner
Scanrate	780 scans/s
Strahlableitung	über Prisma
Lichtstrahlaustritt	frontseitig

### Elektrische Daten

Schutzbeschaltung	Verpolschutz
<b>Leistungsdaten</b>	
Versorgungsspannung $U_B$	5 V, DC, -10 ... 10 %
Stromaufnahme, max.	250 mA
<b>Eingänge</b>	
Anzahl digitaler Schalteingänge	1 St.
<b>Schalteingänge</b>	
Spannungsart	DC
Schaltspannung	5 V DC
<b>Ausgänge</b>	
Anzahl digitaler Schaltausgänge	1 St.
<b>Schaltausgänge</b>	
Spannungsart	DC
Schaltstrom, max.	20 mA
Schaltspannung	5 ... 30 V DC, 20 mA

### Schaltausgang 1

Schaltelement	Transistor, NPN
Schaltprinzip	0 V schaltend

### Schnittstelle

Art	RS 232
<b>RS 232</b>	
Funktion	Prozess
Übertragungsgeschwindigkeit	300 ... 115.200 Bd
Datenformat	fest
Startbit	1
Datenbit	7,8
Stoppbit	1,2
Parität	Keine
Übertragungsprotokoll	einstellbar
Datenkodierung	ASCII
	HEX

### Schnittstelle Service

Art	RS 232
<b>RS 232</b>	
Funktion	Service

### Anschluss

Anzahl Anschlüsse	1 St.
<b>Anschluss 1</b>	
Funktion	Datenschnittstelle
	Signal IN
	Signal OUT
	Spannungsversorgung
Art des Anschlusses	Leitung
Leitungslänge	2.000 mm
Werkstoff Mantel	PUR
Leitungsfarbe	schwarz
Aderzahl	6 -adrig
Aderquerschnitt	0,081 mm <sup>2</sup>

### Leitungseigenschaften

AWG	28
-----	----

### Mechanische Daten

Bauform	kubisch
Abmessung (B x H x L)	55 mm x 20 mm x 47 mm
Werkstoff Gehäuse	Metall
Gehäuse Metall	Blech ausgeformt
Werkstoff Optikabdeckung	Kunststoff
Nettogewicht	200 g
Farbe Gehäuse	silber
Art der Befestigung	Befestigung Rückseite
	Seitenbefestigung mit Gewinde

### Bedienung und Anzeige

Art der Anzeige	LED
Anzahl der LED	1 St.

## Technische Daten

### Umgebungsdaten

Umgebungstemperatur Betrieb	0 ... 45 °C
Umgebungstemperatur Lagerung	-25 ... 60 °C
Relative Luftfeuchtigkeit (nicht kondensierend)	90 %

### Zertifizierungen

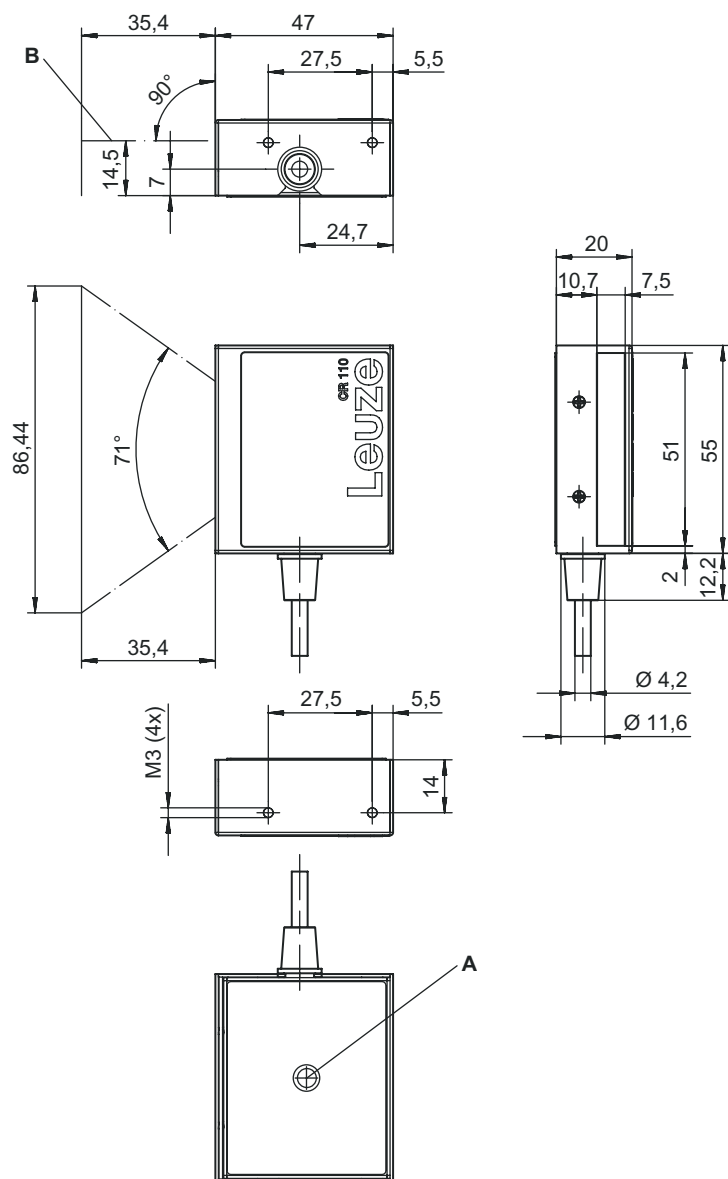
Schutzart	IP 40
Schutzklasse	III
Zulassungen	cUR us
Prüfverfahren EMV nach Norm	EN 55022
	EN 55024
	EN 61000-4-2, -3, -4, -6
	FCC 15-CFR 47 Part 15 (09-07-2015) Limits Class B

### Klassifikation

Zolltarifnummer	84719000
ECLASS 5.1.4	27280102
ECLASS 8.0	27280102
ECLASS 9.0	27280102
ECLASS 10.0	27280102
ECLASS 11.0	27280102
ECLASS 12.0	27280102
ECLASS 13.0	27280102
ECLASS 14.0	27280102
ECLASS 15.0	27280102
ECLASS 16.0	27280102
ETIM 5.0	EC002550
ETIM 6.0	EC002550
ETIM 7.0	EC002550
ETIM 8.0	EC002550
ETIM 9.0	EC002550
ETIM 10.0	EC002550

# Maßzeichnungen

Alle Maßangaben in Millimeter



- A Status LED
  - B Optische Achse
- Max. Einschraubtiefe der Befestigungsschrauben M3 im Gehäuse: **3 mm!**

## Elektrischer Anschluss

### Anschluss 1

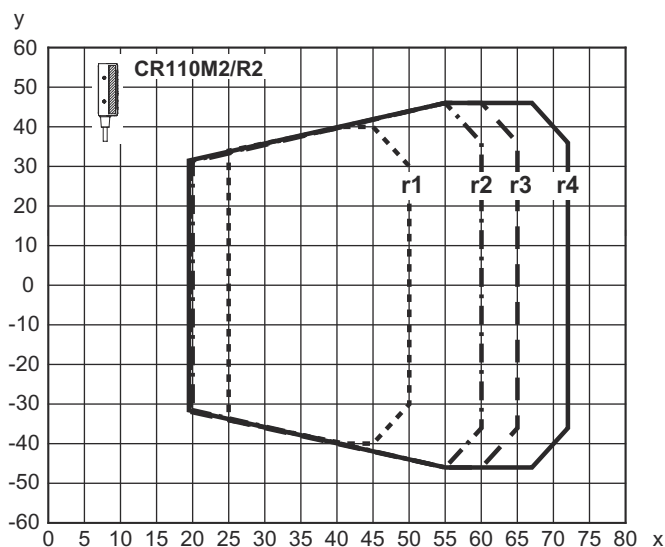
Funktion	Datenschnittstelle
	Signal IN
	Signal OUT
	Spannungsversorgung
Art des Anschlusses	Leitung
Leitungslänge	2.000 mm
Werkstoff Mantel	PUR
Leitungsfarbe	schwarz
Aderzahl	6 -adrig
Aderquerschnitt	0,081 mm <sup>2</sup>

# Elektrischer Anschluss

Aderfarbe	Aderbelegung
rot	V+
violett	GND
schwarz	SW OUT
orange	SW IN
weiß	RS 232 RxD
grün	RS 232 TxD

## Diagramme

### Lesefeld



x Typische Lesedistanz [mm]  
 y Typische Lesefeldbreite [mm]

Code 128

Grad A

- r1 m=0.15mm (6 mil)
- r2 m=0.2mm (8 mil)
- r3 m=0.25mm (10 mil)
- r4 m=0.35/0.5mm (14/20 mil)

## Bedienung und Anzeige

LED	Anzeige	Bedeutung
1	orange, blinkend	Servicebetrieb
	orange, Dauerlicht	Leser aktiv
	grün, 1x blinkend	Lesung erfolgreich
	rot, Dauerlicht	Fehler
	rot, blinkend	Warnung

## Hinweise

**Bestimmungsgemäße Verwendung beachten!**


Das Produkt ist kein Sicherheits-Sensor und dient nicht dem Personenschutz.

Das Produkt ist nur von befähigten Personen in Betrieb zu nehmen.

Setzen Sie das Produkt nur entsprechend der bestimmungsgemäßen Verwendung ein.

## Zubehör

### Inbetriebnahme/Diagnose

	Art.-Nr.	Bezeichnung	Artikel	Beschreibung
	50128204	MA-CR	Modul	Beschreibung: Adapter-Leiterplatte für Labor- und Testzwecke Art der Schnittstelle: RS 232

#### Hinweis



↪ Eine Liste mit allen verfügbaren Zubehörartikeln finden Sie auf der Webseite von Leuze im Download-Tab der Artikeldetailseite.