

Technisch gegevensblad

Afdekkap

Art.-nr.: 50155657

Cover SR 1100i-S

Inhoud

- Technische gegevens
- Maattekeningen



Afbeelding kan afwijken

Technische gegevens

Basisgegevens

Type	Beschermplaat
Geschikt voor	IVS 1100i & DCR 1100i

Optische gegevens

Transmissie	92 %
-------------	------

Mechanische gegevens

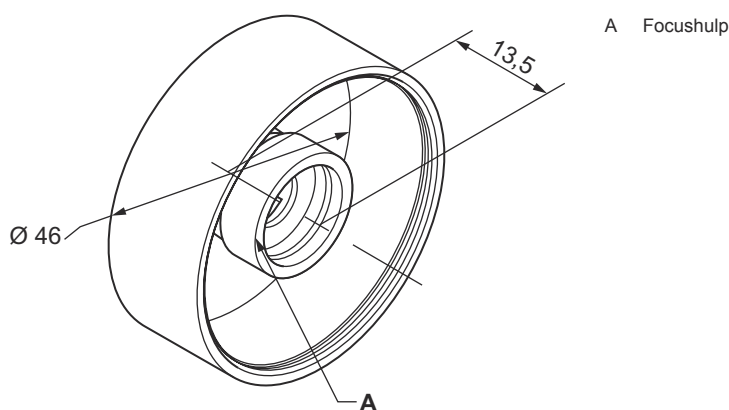
Bouwworm	Ring
Dikte	13,5 mm
Buitendiameter	46 mm
Nettogewicht	9 g
Materiaal	PMMA (objectiefafdekking) TPE/U (afdichting en omtrek) TPE/U (focusondersteuning)

Classificatie

Douanetariefnummer	90022000
ECLASS 5.1.4	27310203
ECLASS 8.0	27310203
ECLASS 9.0	27310203
ECLASS 10.0	27273603
ECLASS 11.0	27273603
ECLASS 12.0	27273603
ECLASS 13.0	27273603
ECLASS 14.0	27273603
ECLASS 15.0	27273603
ECLASS 16.0	27273603
ETIM 5.0	EC002498
ETIM 6.0	EC003015
ETIM 7.0	EC003015
ETIM 8.0	EC003015
ETIM 9.0	EC003015
ETIM 10.0	EC003015

Maattekeningen

Alle maten in millimeter



A Focushulp