

기술 데이터 시트 고정식 바코드 리더 품목 번호: 50154392 CR110M2/R2



내용

- 기술 데이터
- 치수 도면
- 전기 연결
- 다이어그램
- 조작 및 표시
- 참고
- 액세서리

그림과 차이가 날 수 있습니다



기술 데이터

기본 데이터

| | |
|-----|-------|
| 시리즈 | CR110 |
| 칩 | CCD |

기능

| | |
|----|--------------|
| 기능 | I/O |
| | LED 표시등 |
| | 다중 판독 / 멀티스캔 |
| | 리딩 게이트 제어 |
| | 조정 모드 |
| | 출력 형식 선택 가능 |

판독 데이터

| | |
|--------------|-------------|
| 판독 가능한 코드 종류 | 2/5 인터리브 |
| | Codabar |
| | EAN 128 |
| | EAN 부록 |
| | EAN/UPC |
| | Pharmacode |
| | 코드 128 |
| | 코드 39 |
| | 코드 93 |
| 스캔 속도, 일반 | 780 scans/s |

광학 데이터

| | |
|----------------------|-----------------|
| 판독 거리 | 20 ... 72 mm |
| 광원 | LED, 적색 |
| 파장 길이 | 624 nm |
| 송신 신호 형태 | 연속적 |
| 사용 가능한 개방각(판독 영역 개방) | 71 ° |
| 모듈 크기 | 0.15 ... 0.5 mm |
| 판독 기술 | 라인 스캐너 |
| 스캔 속도 | 780 scans/s |
| 빔 편광 | 프리즘 이용 |
| 광빔 방출 | 앞쪽 |

전기 데이터

| | |
|-----------------|-----------------------|
| 보호 회로 | 극점 보호 |
| 성능 데이터 | |
| 공급전압 점검 U_B | 5 V, DC, -10 ... 10 % |
| 소비 전류, 최대 | 250 mA |
| 입력부 | |
| 디지털 스위칭 입력부 개수 | 1 개수 |
| 스위칭 입력부 | |
| 전압 형식 | DC |
| 스위칭 전압 | 5V DC |
| 출력 | |
| 디지털 스위칭 출력 | 1 개수 |
| 스위칭 출력 | |
| 전압 형식 | DC |
| 스위칭 전류, 최대 | 20 mA |
| 스위칭 전압 | 5 ~ 30V DC, 20mA |
| 스위칭 출력 1 | |
| 스위칭 소자 | 트랜지스터, NPN |
| 스위칭 원리 | 0V 스위칭 |

인터페이스

| | |
|---------------|--------------------|
| 종류 | RS 232 |
| RS 232 | |
| 기능 | 진행 |
| 전송 속도 | 300 ... 115,200 Bd |
| 데이터 형식 | 고정식 |
| 시작 비트 | 1 |
| 데이터 비트 | 7.8 |
| 정지 비트 | 1.2 |
| 패리티 | 없음 |
| 전송 프로토콜 | 조정 가능 |
| 데이터 인코딩 | ASCII |
| | HEX |

서비스 인터페이스

| | |
|---------------|--------|
| 종류 | RS 232 |
| RS 232 | |
| 기능 | 서비스 |

연결

| | |
|---------------|-----------------------|
| 연결 | 1 개수 |
| 연결 1 | |
| 기능 | 데이터 인터페이스 |
| | 입력 신호 |
| | 전원 공급 |
| | 출력 신호 |
| 연결부 종류 | 케이블 |
| 케이블 길이 | 2,000 mm |
| 덮개 재료 | PUR |
| 케이블 색상 | 흑색 |
| 와이어 개수 | 6 선 |
| 와이어 단면 | 0.081 mm ² |
| 케이블 특성 | |
| AWG | 28 |

기술 데이터

| | |
|------------------|-----------------------|
| 디자인 | 큐빅형 |
| 치수(너비 x 높이 x 길이) | 55 mm x 20 mm x 47 mm |
| 하우징 재료 | 금속 |
| 금속 하우징 | 금속판이 성형됨 |
| 렌즈 커버 재료 | 플라스틱 |
| 순중량 | 200 g |
| 하우징 색상 | 은색 |
| 고정 방식 | 나사가 있는 측면 마운팅 |
| | 뒷면 고정 |

조작 및 표시

| | |
|--------|------|
| 표시 방식 | LED |
| LED 개수 | 1 개수 |

환경 데이터

| | |
|-----------------|---------------|
| 작동 시 주변 온도 | 0 ... 45 °C |
| 보관 시 주변 온도 | -25 ... 60 °C |
| 상대 습도 (응축되지 않음) | 90 % |

기술 데이터

인증

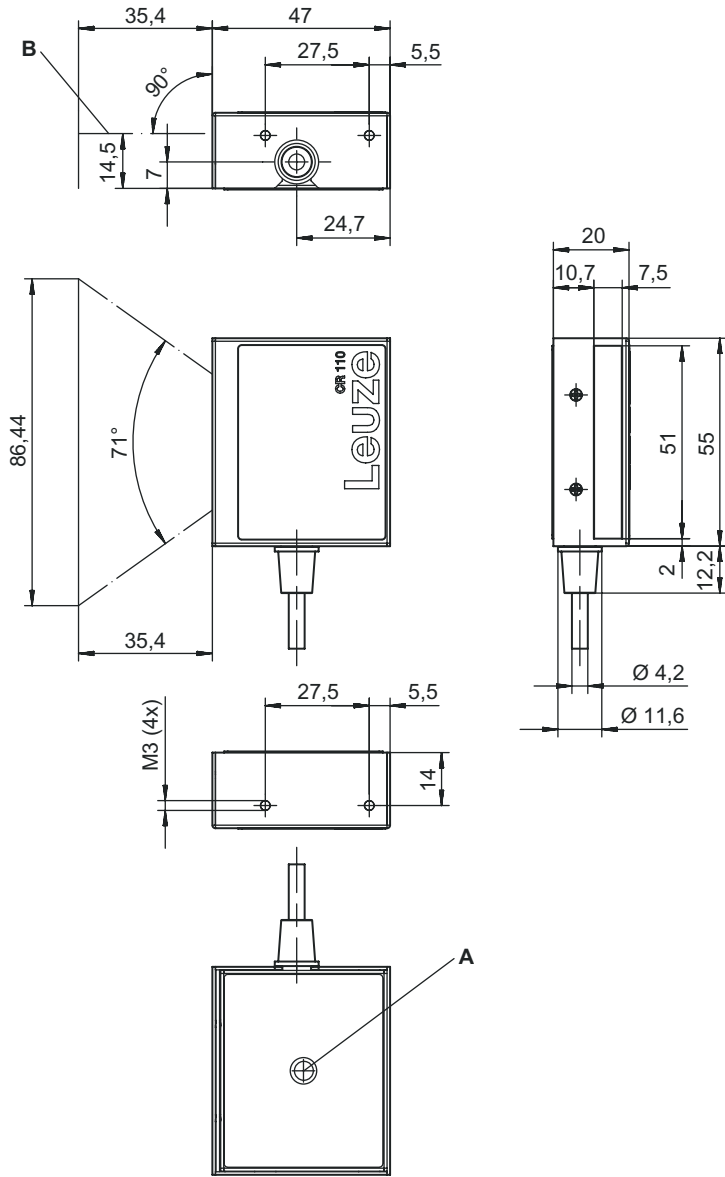
| | |
|-------------------|--|
| 보호 등급 | IP 40 |
| 보호 등급 | III |
| 인증 | cUR us |
| 규정에 따른 EMV 테스트 방식 | EN 55022 EN 55024 EN 61000-4-2, -3, -4, -6 FCC 15-CFR 47 Part 15 (09-07-2015) Limits Class B |

분류

| | |
|--------------|----------|
| HS 번호 | 84719000 |
| ECLASS 5.1.4 | 27280102 |
| ECLASS 8.0 | 27280102 |
| ECLASS 9.0 | 27280102 |
| ECLASS 10.0 | 27280102 |
| ECLASS 11.0 | 27280102 |
| ECLASS 12.0 | 27280102 |
| ECLASS 13.0 | 27280102 |
| ECLASS 14.0 | 27280102 |
| ECLASS 15.0 | 27280102 |
| ECLASS 16.0 | 27280102 |
| ETIM 5.0 | EC002550 |
| ETIM 6.0 | EC002550 |
| ETIM 7.0 | EC002550 |
| ETIM 8.0 | EC002550 |
| ETIM 9.0 | EC002550 |
| ETIM 10.0 | EC002550 |

치수 도면

전체 치수 정보(mm)



- A 상태 LED
 - B 광학 축
- 하우징 내 고정 나사 M3의 최대 고정 길이: 3mm!

전기 연결

연결 1

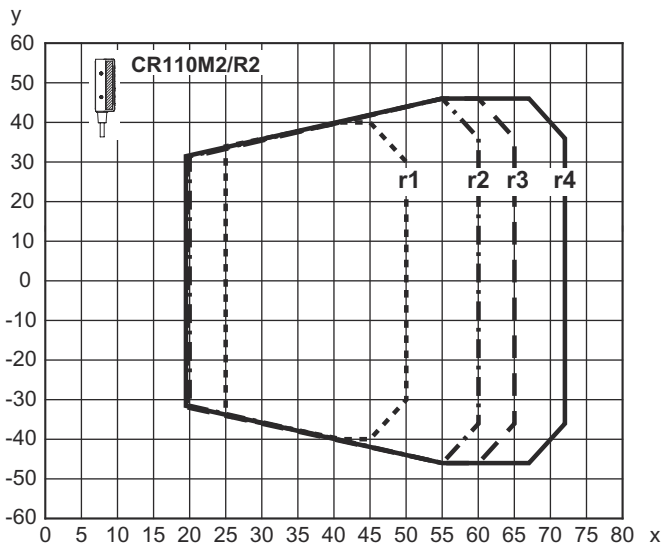
| | |
|--------|-----------------------|
| 기능 | 데이터 인터페이스 |
| | 입력 신호 |
| | 전원 공급 |
| | 출력 신호 |
| 연결부 종류 | 케이블 |
| 케이블 길이 | 2,000 mm |
| 덮개 재료 | PUR |
| 케이블 색상 | 흑색 |
| 와이어 개수 | 6 선 |
| 와이어 단면 | 0.081 mm ² |

전기 연결

| 와이어 색상 | 와이어 배치 |
|--------|------------|
| 적색 | V+ |
| 자주색 | GND |
| 흑색 | SW OUT |
| 주황색 | SW IN |
| 흰색 | RS 232 RxD |
| 녹색 | RS 232 TxD |

다이아그램

판독 필드



x 일반 판독 간격[mm]
y 일반 판독 필드 너비[mm]

코드 128

A등급

- r1 m=0.15mm(6mil)
- r2 m=0.2mm(8mil)
- r3 m=0.25mm(10mil)
- r4 m=0.35/0.5mm(14/20mil)

조작 및 표시

| LED | 디스플레이 | 의미 |
|-----|------------|------------|
| 1 | 주황색, 깜박임 | 서비스 모드 |
| | 주황색, 연속 점등 | 리딩 게이트 활성화 |
| | 녹색, 1번 깜빡임 | 판독 완료 |
| | 적색, 연속 점등 | 오류 |
| | 적색 깜빡임 | 경고 |

참고

용도에 맞게 사용해야 합니다!


이 제품은 안전 센서가 아니므로 사람을 보호할 용도가 아닙니다.

자격이 있는 사람만 제품을 작동해야 합니다.

용도에 맞게 준수하여 사용하십시오

액세서리

초기 시동/진단

| | 품목 번호 | 명칭 | 품목 | 설명 |
|--|----------|-------|----|---|
|  | 50128204 | MA-CR | 모듈 | 설명: 실험실용 및 테스트용 어댑터 회로 기판 인터페이스 종류: RS 232 |

참고



☞ 제공되는 모든 액세서리 품목의 목록은 로이체 웹 사이트에서 품목 세부사항 페이지의 다운로드 탭을 참조하십시오.