

Technisches Datenblatt

Sicherheits-Lichtvorhang Empfänger

Art.-Nr.: 68003202

MLC530R20-225



Inhalt

- Technische Daten
- Maßzeichnungen
- Elektrischer Anschluss
- Schaltbilder
- Bedienung und Anzeige
- Passende Sender
- Artikelschlüssel
- Hinweise
- Zubehör



Technische Daten

Basisdaten

| | |
|-------------|-------------------------|
| Serie | MLC 500 |
| Geräteart | Empfänger |
| beinhaltet | 2 St. Nutensteine BT-NC |
| Applikation | Handschutz |

Funktionen

| | |
|----------------|--|
| Funktionspaket | Extended |
| Funktionen | Anlauf-/Wiederanlaufssperre (RES) Bewegliche Ausblendung, umschaltbar im Betrieb auf "Feste Ausblendung" Einbindung "Elektronische Sicherheits-Schaltausgänge" Einbindung "Kontaktbehäfteter Sicherheitskreis" Feste Ausblendung mit 1-Strahl-Toleranz Feste Ausblendung ohne Toleranz Feste Ausblendung ohne Toleranz, aktivierbar/deaktivierbar im Betrieb Kombination Bewegliche/Feste Ausblendung, umschaltbar im Betrieb auf "Feste Ausblendung" Konfiguration per Verdrahtung MaxiScan Partielles Muting Reduzierte Auflösung, umschaltbar im Betrieb auf "Feste Ausblendung" Übertragungskanal-Umschaltung zeitgesteuertes 2-Sensor-Muting |

Kenngößen

| | |
|-------------------------------|--------------------------|
| Typ | 4, IEC/EN IEC 61496 |
| SIL | 3, IEC 61508 |
| SIL | 3, IEC/EN IEC 62061 |
| Performance Level (PL) | e, EN ISO 13849-1 |
| PFH _D | 7,73E-09 pro Stunde |
| Gebrauchsdauer T _M | 20 Jahre, EN ISO 13849-1 |
| Kategorie | 4, EN ISO 13849 |

Schutzfelddaten

| | |
|----------------|--------|
| Auflösung | 20 mm |
| Schutzfeldhöhe | 225 mm |

Optische Daten

| | |
|-----------------|---------------------------------------|
| Synchronisation | optisch zwischen Sender und Empfänger |
|-----------------|---------------------------------------|

Elektrische Daten

| | |
|-------------------|---|
| Schutzbeschaltung | Kurzschlusschutz Überspannungsschutz |
|-------------------|---|

Leistungsdaten

| | |
|------------------------------------|------------------------|
| Versorgungsspannung U _B | 24 V, DC, -20 ... 20 % |
| Stromaufnahme, max. | 150 mA |
| Absicherung | 2 A mittelträge |

Eingänge

| | |
|---------------------------------|-------|
| Anzahl digitaler Schalteingänge | 3 St. |
|---------------------------------|-------|

Schalteingänge

| | |
|---------------------------|-------------------------|
| Art | Digitaler Schalteingang |
| Schaltspannung high, min. | 18 V |
| Schaltspannung low, max. | 2,5 V |
| Schaltspannung, typ. | 22,5 V |
| Spannungsart | DC |

Ausgänge

| | |
|---|-------|
| Anzahl Sicherheits-Schaltausgänge (OSSDs) | 2 St. |
|---|-------|

Sicherheits-Schaltausgänge

| | |
|---------------------------|--------------------------------|
| Art | Sicherheits-Schaltausgang OSSD |
| Schaltspannung high, min. | 18 V |
| Schaltspannung low, max. | 2,5 V |
| Schaltspannung, typ. | 22,5 V |
| Spannungsart | DC |
| Strombelastung, max. | 380 mA |
| Lastinduktivität | 2.000 µH |
| Lastkapazität | 0,3 µF |
| Reststrom, max. | 0,2 mA |
| Reststrom, typ. | 0,002 mA |
| Spannungsabfall | 1,5 V |

Sicherheits-Schaltausgang 1

| | |
|---------------|--------------------|
| Belegung | Anschluss 1, Pin 5 |
| Schaltelement | Transistor, PNP |

Sicherheits-Schaltausgang 2

| | |
|---------------|--------------------|
| Belegung | Anschluss 1, Pin 6 |
| Schaltelement | Transistor, PNP |

Zeitverhalten

| | |
|---------------------|--------|
| Ansprechzeit | 5 ms |
| Wiedereinschaltzeit | 100 ms |

Anschluss

| | |
|-------------------|-------|
| Anzahl Anschlüsse | 1 St. |
|-------------------|-------|

Anschluss 1

| | |
|---------------------|---------------------|
| Funktion | Maschinen-Interface |
| Art des Anschlusses | Rundstecker |
| Gewindegröße | M12 |
| Werkstoff | Metall |
| Polzahl | 8 -polig |

Leitungseigenschaften

| | |
|--|----------------------|
| Zulässiger Leiterquerschnitt, typ. | 0,25 mm ² |
| Länge Anschlussleitung, max. | 100 m |
| Zulässiger Leitungswiderstand zur Last, max. | 200 Ω |

Technische Daten

Mechanische Daten

| | |
|--------------------------|--|
| Abmessung (B x H x L) | 29 mm x 291 mm x 35,4 mm |
| Werkstoff Gehäuse | Metall |
| Gehäuse Metall | Aluminium |
| Werkstoff Optikabdeckung | Kunststoff / PMMA |
| Werkstoff Endkappen | Zinkdruckguss |
| Nettogewicht | 370 g |
| Farbe Gehäuse | gelb, RAL 1021 |
| Art der Befestigung | Befestigungswinkel Drehhalterung Montage an Gerätesäule Nut-Montage |

Bedienung und Anzeige

| | |
|-----------------|--------------------------|
| Art der Anzeige | 7-Segment-Anzeige LED |
| Anzahl der LED | 3 St. |

Umgebungsdaten

| | |
|---|---------------|
| Umgebungstemperatur Betrieb | -30 ... 55 °C |
| Umgebungstemperatur Lagerung | -30 ... 70 °C |
| Relative Luftfeuchtigkeit (nicht kondensierend) | 0 ... 95 % |

Zertifizierungen

| | |
|-------------------|--|
| Schutzart | IP 65 |
| Schutzklasse | III |
| Zulassungen | c TÜV NRTL US c UL US KCs TÜV Süd |
| Schwingfestigkeit | 50 m/s ² |
| Schockfestigkeit | 100 m/s ² |
| US-Patente | US 6,418,546 B |

Klassifikation

| | |
|-----------------|----------|
| Zolltarifnummer | 85365019 |
| ECLASS 5.1.4 | 27272704 |
| ECLASS 8.0 | 27272704 |
| ECLASS 9.0 | 27272704 |
| ECLASS 10.0 | 27272704 |
| ECLASS 11.0 | 27272704 |
| ECLASS 12.0 | 27272704 |
| ECLASS 13.0 | 27272704 |
| ECLASS 14.0 | 27272704 |
| ECLASS 15.0 | 27272704 |
| ECLASS 16.0 | 27272704 |
| ETIM 5.0 | EC002549 |
| ETIM 6.0 | EC002549 |
| ETIM 7.0 | EC002549 |
| ETIM 8.0 | EC002549 |
| ETIM 9.0 | EC002549 |
| ETIM 10.0 | EC002549 |
| UNSPSC 26.08 | 46171620 |

Maßzeichnungen

Alle Maßangaben in Millimeter

Berechnung der effektiv wirksamen Schutzfeldhöhe $H_{PFE} = H_{PFN} + B + C$



H_{PFE} Effektiv wirksame Schutzfeldhöhe = 242 mm

H_{PFN} Nominale Schutzfeldhöhe = 225 mm

A Gesamthöhe = 291 mm

B 7 mm

C 10 mm

R Die effektiv wirksame Schutzfeldhöhe H_{PFE} geht über die Maße des Optikbereichs hinaus bis zu den äußeren Rändern der mit R gekennzeichneten Kreise.

Elektrischer Anschluss

Anschluss 1

| | |
|----------------------------|---------------------|
| Funktion | Maschinen-Interface |
| Art des Anschlusses | Rundstecker |
| Gewindegröße | M12 |
| Typ | male |
| Werkstoff | Metall |
| Polzahl | 8 -polig |
| Kodierung | A-kodiert |
| Steckergehäuse | FE/SHIELD |

| Pin | Pinbelegung | Adernfarbe |
|-----|-------------|------------|
| 1 | IO1 | weiß |
| 2 | VIN1 | braun |
| 3 | IN3 | grün |
| 4 | IN4 | gelb |
| 5 | OSSD1 | grau |
| 6 | OSSD2 | rosa |
| 7 | VIN2 | blau |
| 8 | IN8 | rot |



Schaltbilder

Anschlussbild Empfänger



- VIN1 = +24 V, VIN2 = 0 V: Übertragungskanal C1
- VIN1 = 0 V, VIN2 = +24 V: Übertragungskanal C2

Betriebsart 1: Schaltungsbeispiel zur Verkettung mit Positionsschalter zur Überwachung der Anwesenheit von fest ausgeblendeten Maschinenteilen



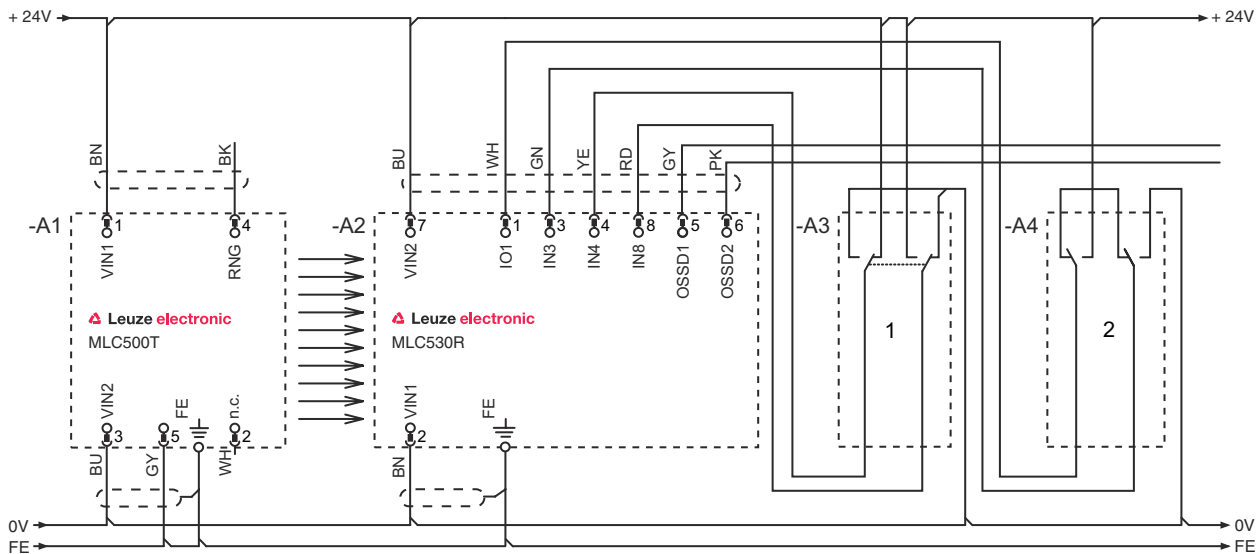
- 1 Verketteter Sicherheits-Sensor, z. B. Schutztür-Schalter
- 2 Schlüsseltaster zum Einlernen ("Einlern-Schlüsseltaster")

Schaltbilder

Betriebsart 2: Schaltungsbeispiel zur Verkettung elektronischen Sicherheits-Schaltausgängen zur kombinierten Überwachung von Zugängen und Bereichen



Betriebsart 3: Schaltungsbeispiel zu einem verketteten kontaktbehafteten Positionsschalter zur Überwachung des ausgeblendeten Objekts und einem Wechselschalter zum Umschalten zwischen den Funktionsgruppen FG1 und FG2



- 1 Wechselschlüsselschalter zum Umschalten zwischen den Funktionsgruppen FG1 und FG2
- 2 Schlüsselschalter zum Einlernen von Ausblendungsbereichen

Schaltbilder

Betriebsart 4: Schaltungsbeispiel zum zeitgesteuerten 2-Sensor-Muting



Bedienung und Anzeige

| LED | Anzeige | Bedeutung |
|-----|-----------------------------|---|
| 1 | Aus | Gerät ausgeschaltet |
| | rot, Dauerlicht | OSSD aus |
| | rot, blinkend, 1 Hz | Externer Fehler |
| | rot, blinkend, 10 Hz | Interner Fehler |
| | grün, blinkend, 1 Hz | OSSD ein, Schwachsignal |
| | grün, Dauerlicht | OSSD ein |
| 2 | Aus | RES deaktiviert oder RES aktiviert und freigegeben oder RES blockiert und Schutzfeld unterbrochen |
| | gelb, Dauerlicht | RES aktiviert und blockiert aber entriegelungsbereit - Schutzfeld frei und ggf. verketteter Sensor freigeschaltet |
| | gelb, blinkend | Vorgeschalteter Sicherheitskreis geöffnet |
| | gelb, blinkend (1x oder 2x) | Umschaltung des vorgeschalteten Sicherheitskreises |
| 3 | Aus | Keine Sonderfunktion (Ausblendung, Muting, etc.) aktiv |
| | blau, Dauerlicht | Schutzfeldparameter (Ausblendung) korrekt eingelesen |
| | blau, blinkend, 1 Hz | Muting aktiv |
| | blau, kurz blitzend | Einlernen von Schutzfeldparametern oder Muting-Restart erforderlich oder Muting-Override aktiv |
| | blau, blinkend, 10 Hz | Fehler beim Einlernen von Schutzfeld-Parametern |

Passende Sender

| Art.-Nr. | Bezeichnung | Artikel | Beschreibung |
|----------|---------------|---------------------------------|---|
| 68000202 | MLC500T20-225 | Sicherheits-Lichtvorhang Sender | Auflösung: 20 mm Schutzfeldhöhe: 225 mm Reichweite: 0 ... 15 m Anschluss: Rundstecker, M12, Metall, 5 -polig |

Artikelschlüssel

Artikelbezeichnung: MLCxyy-za-hhhhei-ooo

MLC **Sicherheits-Lichtvorhang**

| | |
|-------------|---|
| x | Serie 3: MLC 300 5: MLC 500 |
| yy | Funktionsklassen 00: Sender 01: Sender (AIDA) 02: Sender mit Testeingang 10: Empfänger Basic - automatischer Wiederanlauf 11: Empfänger Basic - automatischer Wiederanlauf (AIDA) 20: Empfänger Standard - EDM/RES wählbar 30: Empfänger Extended Ausblendung / Muting oder Gating 35: Empfänger Extended – Gating |
| z | Geräteart T: Sender R: Empfänger |
| a | Auflösung 14: 14 mm 20: 20 mm 30: 30 mm 40: 40 mm 90: 90 mm |
| hhhh | Schutzfeldhöhe 150 ... 3000: von 150 mm bis 3000 mm |
| e | Host/Guest (optional) H: Host MG: Middle Guest G: Guest |
| i | Schnittstelle (optional) /A: AS-i |
| ooo | Option /V: high Vibration-proof EX2: Explosionsschutz (Zonen 2 + 22) SPG: Smart Process Gating SPG RR: Smart Process Gating - Reduzierte Auflösung |

Hinweis



↪ Eine Liste mit allen verfügbaren Gerätetypen finden Sie auf der Webseite von Leuze unter www.leuze.com.

Hinweise



Bestimmungsgemäße Verwendung beachten!



- ↪ Das Produkt ist nur von befähigten Personen in Betrieb zu nehmen.
- ↪ Setzen Sie das Produkt nur entsprechend der bestimmungsgemäßen Verwendung ein.

Zubehör

Anschlussstechnik - Anschlussleitungen

| | Art.-Nr. | Bezeichnung | Artikel | Beschreibung |
|---|----------|--------------------|------------------|--|
|  | 50135128 | KD S-M12-8A-P1-050 | Anschlussleitung | Applikation: Öl-/Schmiermittelbeständig Anschluss 1: Rundstecker, M12, axial, female, A-kodiert, 8 -polig Rundstecker, LED: Nein Anschluss 2: offenes Ende Geschirmt: Ja Leitungslänge: 5.000 mm Werkstoff Mantel: PUR |

Befestigungstechnik - Drehhalterungen

| | Art.-Nr. | Bezeichnung | Artikel | Beschreibung |
|--|----------|-------------|---------------|---|
|  | 429393 | BT-2HF | Set Halterung | beinhaltet: 2 St. Drehhalterung BT-HF, 1 St. Zylinder zur Befestigung am Lichtvorhang Befestigung, anlagenseitig: Durchgangsbefestigung Befestigung, geräteseitig: klemmbar Art des Befestigungsteils: drehbar 360° Werkstoff: Metall, Kunststoff |

Dienstleistungen

| | Art.-Nr. | Bezeichnung | Artikel | Beschreibung |
|--|----------|-------------|------------------------------|---|
|  | S981050 | CS40-I-140 | Sicherheitsinspektion | Details: Überprüfung einer Sicherheits-Lichtgitter-Applikation nach aktuellen Normen und Richtlinien, Aufnahme der Geräte- und Maschinendaten in eine Datenbank, Erstellung eines Prüfprotokolls pro Applikation. Bedingungen: Stoppen der Maschine muss möglich sein, Unterstützung durch Mitarbeiter des Kunden und Zugänglichkeit zur Maschine für Leuze-Mitarbeiter muss gewährleistet sein. |
|  | S981046 | CS40-S-140 | Inbetriebnahme-Unterstützung | Details: Für Sicherheitsgeräte inkl. Nachlaufzeitmessung und Erstinspektion. Bedingungen: Geräte und Anschlussleitungen sind bereits montiert, Preis ohne Reise- und ggf. Übernachtungskosten. |

Hinweis



↪ Eine Liste mit allen verfügbaren Zubehöartikeln finden Sie auf der Webseite von Leuze im Download-Tab der Artikeldetailseite.