

Technisches Datenblatt Set Sicherheits-Sensor Sender

Art.-Nr.: 544040

MLC500T30-300-IP-25



Inhalt

- Technische Daten
- Maßzeichnungen
- Elektrischer Anschluss
- Schaltbilder
- Bedienung und Anzeige
- Passende Empfänger
- Artikelschlüssel
- Hinweise



Technische Daten

Basisdaten

Serie	MLC 500
Geräteart	Sender
beinhaltet	2 St. Drehalterung BT-IP
Anwendung	Handschutz

Funktionen

Funktionen	Reichweitenreduzierung Übertragungskanal-Umschaltung
------------	---

Kenngößen

Typ	4, IEC/EN IEC 61496
SIL	3, IEC 61508
SIL	3, IEC/EN IEC 62061
Gebrauchsdauer T_M	20 Jahre, EN ISO 13849-1

Schutzfelddaten

Auflösung	30 mm
Schutzfeldhöhe	300 mm
Reichweite	0 ... 8 m

Optische Daten

Synchronisation	optisch zwischen Sender und Empfänger
Lichtquelle	LED, infrarot
Wellenlänge	940 nm
Sendesignalform	gepulst
LED Risikogruppe	Freie Gruppe (nach EN 62471:2008)

Elektrische Daten

Schutzbeschaltung	Kurzschlusschutz Überspannungsschutz
-------------------	---

Leistungsdaten

Versorgungsspannung U_B	24 V, DC, -20 ... 20 %
Stromaufnahme, max.	50 mA
Absicherung	2 A mittelträge

Eingänge

Anzahl digitaler Schalteingänge	1 St.
---------------------------------	-------

Schalteingänge

Art	Digitaler Schalteingang
Schaltspannung high, min.	18 V
Schaltspannung low, max.	2,5 V
Schaltspannung, typ.	22,5 V
Spannungsart	DC

Anschluss

Anzahl Anschlüsse	1 St.
-------------------	-------

Anschluss 1

Funktion	Maschinen-Interface
Art des Anschlusses	Leitung mit Rundstecker
Leitungslänge	25.000 mm
Werkstoff Mantel	PVC
Gewindegröße	M12
Werkstoff	Metall
Polzahl	5 -polig

Leitungseigenschaften

Zulässiger Leiterquerschnitt, typ.	0,25 mm ²
Länge Anschlussleitung, max.	100 m
Zulässiger Leitungswiderstand zur Last, max.	200 Ω

Mechanische Daten

Abmessung (\varnothing x L)	52,5 mm x 500 mm
Werkstoff Gehäuse	Metall
Gehäuse Metall	Aluminium
Werkstoff Optikabdeckung	Kunststoff / PMMA
Werkstoff Endkappen	Zinkdruckguss
Nettogewicht	450 g
Farbe Gehäuse	gelb, RAL 1021
Art der Befestigung	Drehalterung

Schutzröhre

Werkstoff	PMMA, klar
Werkstoff Endkappen	V4A Edelstahl (1.4404)
Werkstoff Spannzylinder	PA 6
Werkstoff Druckausgleichsmembran	PA 6
Werkstoff Kabelverschraubung	PA 6

Bedienung und Anzeige

Art der Anzeige	LED
Anzahl der LED	2 St.

Umgebungsdaten

Umgebungstemperatur Betrieb	0 ... 55 °C
Umgebungstemperatur Lagerung	-30 ... 70 °C
Relative Luftfeuchtigkeit (nicht kondensierend)	0 ... 95 %

Zertifizierungen

Schutzart	IP 65 IP 66 IP 67 IP 69K
Schutzklasse	III
Zulassungen	c TÜV NRTL US c UL US S Mark TÜV Süd
US-Patente	US 6,418,546 B

Technische Daten

Zolltarifnummer	85365019
ECLASS 5.1.4	27272704
ECLASS 8.0	27272704
ECLASS 9.0	27272704
ECLASS 10.0	27272704
ECLASS 11.0	27272704
ECLASS 12.0	27272704
ECLASS 13.0	27272704
ECLASS 14.0	27272704
ECLASS 15.0	27272704
ECLASS 16.0	27272704
ETIM 5.0	EC002549
ETIM 6.0	EC002549
ETIM 7.0	EC002549
ETIM 8.0	EC002549
ETIM 9.0	EC002549
ETIM 10.0	EC002549
UNSPSC 26.08	46171620

Maßzeichnungen

Alle Maßangaben in Millimeter

MLC Sicherheits-Lichtvorhang vormontiert in IP-Schutzröhre



- a Anschlussleitung
- b Befestigungswinkel zur Montage
- c Endkappen, Edelstahl V4A
- d MLC Sender
- e IP-Schutzröhre

- A Gesamthöhe inkl. Befestigungswinkel = 520 mm
- L Abstand Bohrlöcher für Befestigungswinkel = 500 mm
- H_{PFN} Effektiv wirksame Schutzfeldhöhe = 300 mm

Elektrischer Anschluss

Anschluss 1

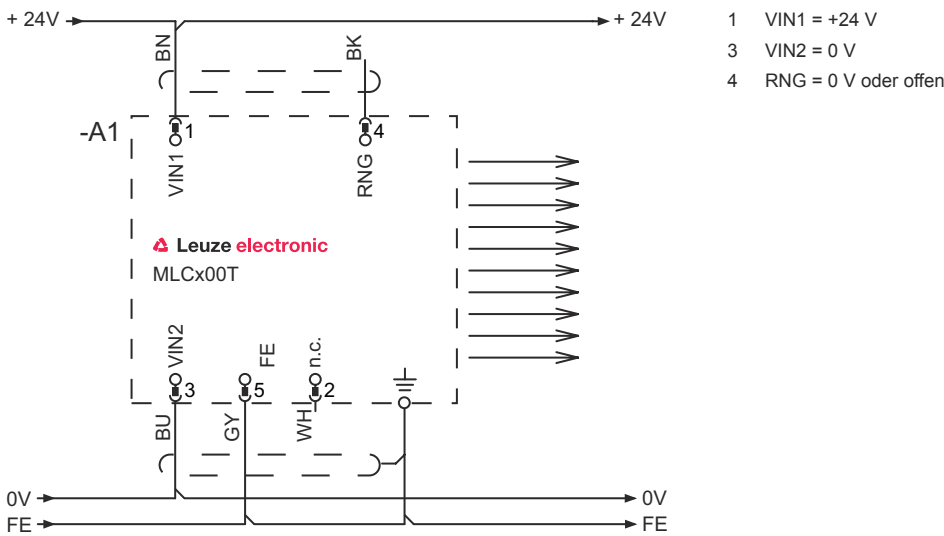
Funktion	Maschinen-Interface
Art des Anschlusses	Leitung mit Rundstecker
Leitungslänge	25.000 mm
Werkstoff Mantel	PVC
Leitungsfarbe	schwarz
Gewindegröße	M12
Typ	male
Werkstoff	Metall
Polzahl	5 -polig
Kodierung	A-kodiert
Steckergehäuse	FE/SHIELD

Pin	Pinbelegung	Adernfarbe
1	VIN1	braun
2	n.c.	weiß
3	VIN2	blau
4	RNG	schwarz
5	FE/SHIELD	grau



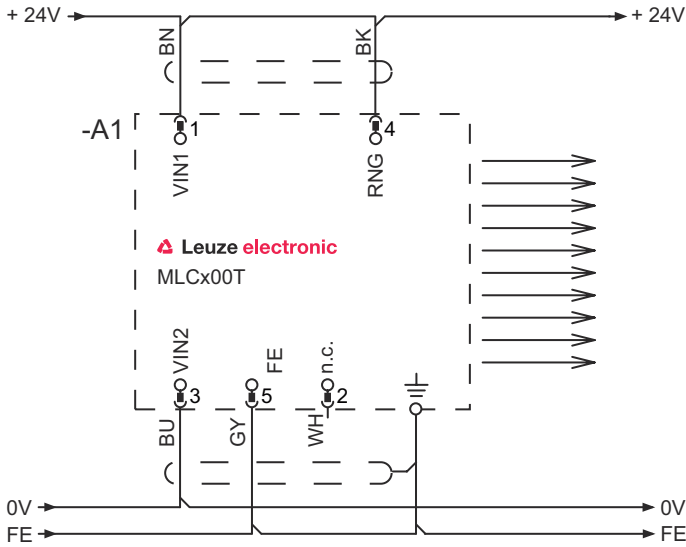
Schaltbilder

Übertragungskanal C1, reduzierte Reichweite



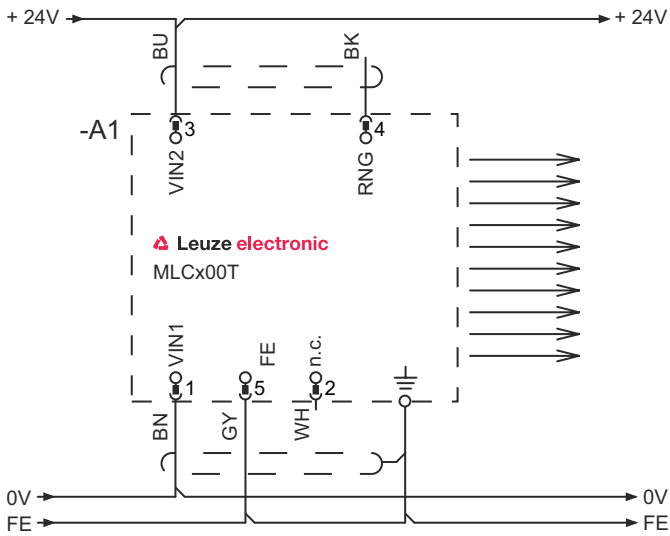
Schaltbilder

Übertragungskanal C1, Standard-Reichweite



- 1 VIN1 = +24 V
- 3 VIN2 = 0 V
- 4 RNG = +24 V

Übertragungskanal C2, reduzierte Reichweite



- 1 VIN1 = 0 V
- 3 VIN2 = +24 V
- 4 RNG = 0 V oder offen

Schaltbilder

Übertragungskanal C2, Standard-Reichweite



Bedienung und Anzeige

LED	Anzeige	Bedeutung
1	Aus	Gerät ausgeschaltet
	rot, Dauerlicht	Gerätefehler
	grün, Dauerlicht	Normalbetrieb
2	grün, blinkend, 10 s lang nach dem Einschalten	Reduzierte Reichweite durch die Verdrahtung von Pin 4 gewählt
	Aus	Übertragungskanal C1
	grün, Dauerlicht	Übertragungskanal C2

Passende Empfänger

Art.-Nr.	Bezeichnung	Artikel	Beschreibung
544021	MLC510R30-300-IP	Set Sicherheits-Sensor Empfänger	Funktionspaket: Basic Auflösung: 30 mm Schutzfeldhöhe: 300 mm Ansprechzeit: 4 ms Anschluss: Leitung mit Rundstecker, M12, Metall, 5 -polig, 10.000 mm, PVC

Artikelschlüssel

Artikelbezeichnung: MLCxyy-za-hhhhei-ooo

MLC	Sicherheits-Lichtvorhang
x	Serie 3: MLC 300 5: MLC 500
yy	Funktionsklassen 00: Sender 01: Sender (AIDA) 02: Sender mit Testeingang 10: Empfänger Basic - automatischer Wiederanlauf 11: Empfänger Basic - automatischer Wiederanlauf (AIDA) 20: Empfänger Standard - EDM/RES wählbar 30: Empfänger Extended Ausblendung / Muting oder Gating 35: Empfänger Extended – Gating

Artikelschlüssel

MLC Sicherheits-Lichtvorhang

z	Geräteart T: Sender R: Empfänger
a	Auflösung 14: 14 mm 20: 20 mm 30: 30 mm 40: 40 mm 90: 90 mm
hhhh	Schutzfeldhöhe 150 ... 3000: von 150 mm bis 3000 mm
e	Host/Guest (optional) H: Host MG: Middle Guest G: Guest
i	Schnittstelle (optional) /A: AS-i
ooo	Option /V: high Vibration-proof EX2: Explosionsschutz (Zonen 2 + 22) SPG: Smart Process Gating SPG RR: Smart Process Gating - Reduzierte Auflösung

Hinweis



↪ Eine Liste mit allen verfügbaren Gerätetypen finden Sie auf der Webseite von Leuze unter www.leuze.com.

Hinweise



Bestimmungsgemäße Verwendung beachten!



- ↪ Das Produkt ist nur von befähigten Personen in Betrieb zu nehmen.
- ↪ Setzen Sie das Produkt nur entsprechend der bestimmungsgemäßen Verwendung ein.