

## Scheda tecnica dati

### Sensore induttivo

Cod. art.: 50112104

IS 218MM/2NO-8E0



La figura può variare

#### Contenuto

- Dati tecnici
- Disegni quotati
- Collegamento elettrico
- Diagrammi
- Comando e visualizzazione
- Codice articoli
- Avvisi
- Accessori



## Dati tecnici

### Dati di base

|                             |              |
|-----------------------------|--------------|
| Serie                       | 218          |
| Portata limite tipica $S_n$ | 8 mm         |
| Portata di esercizio $S_a$  | 0 ... 6,4 mm |

### Grandezze caratteristiche

|      |          |
|------|----------|
| MTTF | 900 anni |
|------|----------|

### Dati elettrici

|                        |  |
|------------------------|--|
| Circuito di protezione | Protezione contro i cortocircuiti          |
|                        | Protezione contro l'induzione              |
|                        | Protezione contro l'inversione di polarità |

### Dati di potenza

|  |  |
|--|--|
| Tensione di alimentazione $U_B$                  | 10 ... 30 V, CC  |
| Ripple residuo                                   | 0 ... 20 %, di $U_B$   |
| Corrente a vuoto                                 | 0 ... 10 mA  |
| Deriva termica, max. (in % di $S_p$ )            | 10 %, Nell'intero campo di temperature di esercizio                                    |
| Precisione di ripetizione, max. (in % di $S_p$ ) | 5 %, Con $U_B = 20 ... 30 VCC$ , temperatura ambiente $T_a = 23^\circ C \pm 5^\circ C$ |
| Isteresi di commutazione                         | 10 %   |

### Uscite

|  |            |
|--|------------|
| Numero uscite di commutazione digitali | 1 pezzo(i) |
|--|------------|

### Uscite di commutazione

|                                |            |
|--------------------------------|------------|
| Tipo di tensione               | CC         |
| Corrente di commutazione, max. | 200 mA     |
| Corrente residua, max.         | 0,1 mA     |
| Caduta di tensione             | $\leq 2 V$ |

### Uscita di commutazione 1

|                           |                 |
|---------------------------|-----------------|
| Elemento di commutazione  | Transistor, NPN |
| Principio di commutazione | Contatto N.A.   |

### Comportamento temporale

|                           |          |
|---------------------------|----------|
| Frequenza di commutazione | 1.500 Hz |
| Tempo di inizializzazione | 60 ms    |

### Collegamento

|                        |            |
|------------------------|------------|
| Numero di collegamenti | 1 pezzo(i) |
|------------------------|------------|

### Collegamento 1

|                        |                           |
|------------------------|---------------------------|
| Funzione               | Alimentazione di tensione |
|                        | Segnale OUT               |
| Tipo di collegamento   | Cavo                      |
| Lunghezza cavo         | 2.000 mm                  |
| Materiale della guaina | PVC                       |
| Colore del cavo        | Grigio                    |
| Numero di conduttori   | 3 conduttori              |
| Sezione del conduttore | 0,34 mm <sup>2</sup>      |
| Numero di poli         | 4 poli                    |

### Dati meccanici

|                                   |                                 |
|-----------------------------------|---------------------------------|
| Forma costruttiva                 | Cilindrica                      |
| Dimensioni ( $\varnothing$ x L)   | 18 mm x 52 mm                   |
| Grandezza della filettatura       | M18 x 1 mm                      |
| Tipo di montaggio                 | A filo                          |
| Materiale dell'alloggiamento      | Metallo                         |
| Alloggiamento in metallo          | Ottone nichelato                |
| Materiale della superficie attiva | Plastica, Polibutilene (PBT)    |
| Peso netto                        | 116 g                           |
| Colore dell'alloggiamento         | Argento                         |
|                                   | Rosso, RAL 3000                 |
| Tipo di fissaggio                 | Filettatura di fissaggio        |
| Piastra di misura a norma         | 24 x 24 mm <sup>2</sup> , Fe360 |

### Comando e visualizzazione

|                         |            |
|-------------------------|------------|
| Tipo di visualizzazione | LED        |
| Numero di LED           | 1 pezzo(i) |

### Dati ambientali

|                                     |               |
|-------------------------------------|---------------|
| Temperatura ambiente, funzionamento | -25 ... 70 °C |
| Temperatura ambiente, stoccaggio    | -25 ... 70 °C |

### Certificazioni

|  |               |
|--|---------------|
| Grado di protezione                            | IP 67         |
| Classe di protezione                           | II            |
| Omologazioni                                   | c UL US       |
| Procedimento di controllo CEM secondo la norma | IEC 61000-4-2 |
|  | IEC 61000-4-3 |
|  | IEC 61000-4-4 |
| Norme di riferimento                           | IEC 60947-5-2 |

### Fattori di correzione

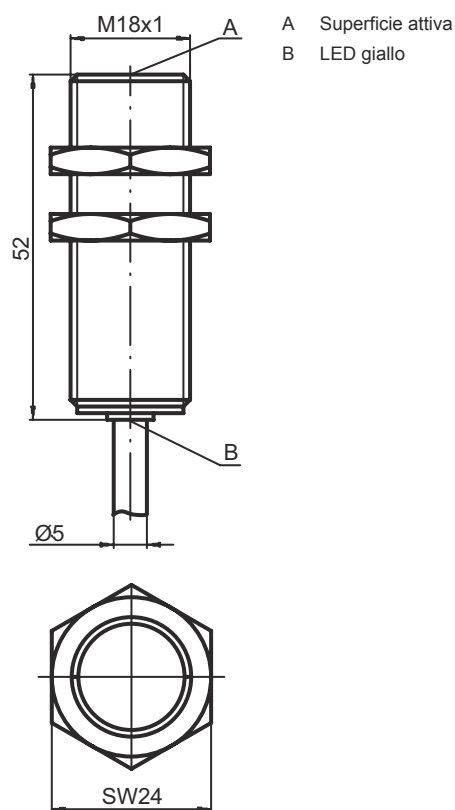
|               |      |
|---------------|------|
| Alluminio     | 0,35 |
| Acciaio inox  | 0,7  |
| Rame          | 0,3  |
| Ottone        | 0,4  |
| Acciaio Fe360 | 1    |

### Classificazione

|                          |          |
|--------------------------|----------|
| Voce tariffaria doganale | 85365019 |
| ECLASS 5.1.4             | 27270101 |
| ECLASS 8.0               | 27270101 |
| ECLASS 9.0               | 27270101 |
| ECLASS 10.0              | 27270101 |
| ECLASS 11.0              | 27270101 |
| ECLASS 12.0              | 27274001 |
| ECLASS 13.0              | 27274001 |
| ECLASS 14.0              | 27274001 |
| ECLASS 15.0              | 27274001 |
| ECLASS 16.0              | 27274001 |
| ETIM 5.0                 | EC002714 |
| ETIM 6.0                 | EC002714 |
| ETIM 7.0                 | EC002714 |
| ETIM 8.0                 | EC002714 |
| ETIM 9.0                 | EC002714 |
| ETIM 10.0                | EC002714 |

## Disegni quotati

Tutte le dimensioni in millimetri



## Collegamento elettrico

### Collegamento 1

|                        |                           |
|------------------------|---------------------------|
| Funzione               | Alimentazione di tensione |
|                        | Segnale OUT               |
| Tipo di collegamento   | Cavo                      |
| Lunghezza cavo         | 2.000 mm                  |
| Materiale della guaina | PVC                       |
| Colore del cavo        | Grigio                    |
| Numero di conduttori   | 3 conduttori              |
| Sezione del conduttore | 0,34 mm <sup>2</sup>      |
| Numero di poli         | 4 poli                    |

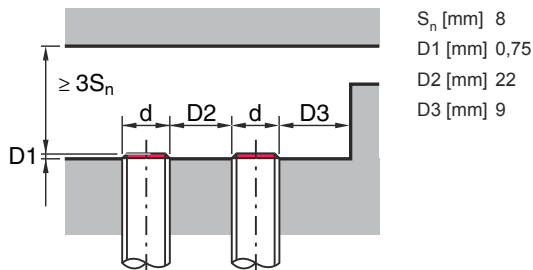
### Colore del conduttore

### Assegnazione conduttori

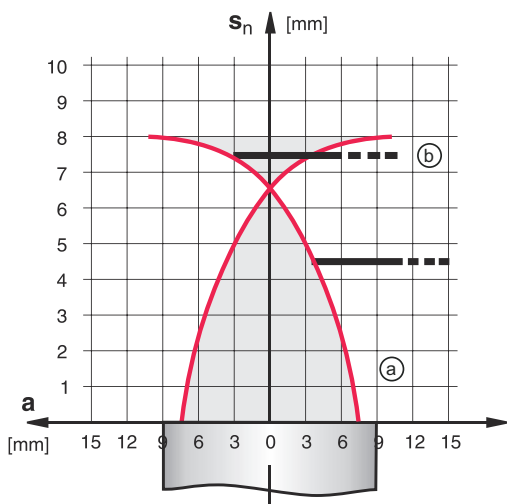
|         |       |
|---------|-------|
| Marrone | V+    |
| Blu     | GND   |
| Nero    | OUT 1 |

## Diagrammi

### Montaggio: montaggio a filo



### Tipi con $S_n = 8,0$ mm



- a Sensore induttivo
- b Piastra di misura a norma

— ON (a)  
 - - - - (b)

## Comando e visualizzazione

| LED | Display                 | Significato                                  |
|-----|-------------------------|--|
| 1   | Giallo, luce permanente | Uscita di commutazione/stato di commutazione |

## Codice articoli

Denominazione articolo: ISX YYY ZZ/AAA.BB-CCC-DDD-DDD

| ISX | Principio di funzionamento / forma    |
|-----|---------------------------------------|
|     | IS: sensore induttivo, forma standard |
|     | ISS: sensore induttivo, forma corta   |

## Codice articoli

|            |   |
|------------|---|
| <b>YYY</b> | <b>Serie</b><br>203: serie con Ø 3 mm<br>204: serie con Ø 4 mm<br>205: serie con filettatura esterna M5 x 0,5<br>206: serie con Ø 6,5 mm<br>208: serie con filettatura esterna M8 x 1<br>212: serie con filettatura esterna M12 x 1<br>218: serie con filettatura esterna M18 x 1<br>230: serie con filettatura esterna M30 x 1,5<br>240: serie con forma cubica<br>244: serie con forma cubica<br>255: serie con sezione di 5 x 5 mm <sup>2</sup><br>288: serie con sezione di 8 x 8 mm <sup>2</sup>   |
| <b>ZZ</b>  | <b>Alloggiamento / filettatura</b><br>MM: alloggiamento di metallo (superficie attiva: plastica) / filettatura metrica<br>FM: alloggiamento interamente in metallo (superficie attiva: acciaio inox AISI 316L) / filettatura metrica<br>MP: alloggiamento metallico (superficie attiva: plastica) / liscio (senza filettatura)<br>.2: Nuova versione  |
| <b>AAA</b> | <b>Corrente di uscita / alimentazione</b><br>4NO: transistor PNP, contatto di chiusura (NO)<br>4NC: transistor PNP, contatto di apertura (NC)<br>2NO: transistor NPN, contatto di chiusura (NO)<br>2NC: transistor NPN, contatto di apertura (NC)<br>1NO: relè, contatto N.A. / CA/CC<br>1NC: relè, contatto N.C. / CA/CC<br>44: 2 uscite di commutazione a transistor PNP, antivalenti (N.O. + N.C.)<br>22: 2 uscite di commutazione a transistor NPN, antivalenti (N.O. + N.C.)<br>L: interfaccia IO-Link<br>X: pin non occupato  |
| <b>BB</b>  | <b>Equipaggiamento speciale</b><br>N/A: nessun equipaggiamento speciale<br>5F: modello per il settore alimentare<br>5: materiale alloggiamento V2A (1.4305, AISI 303)   |
| <b>CCC</b> | <b>Campo di misura / Tipo di montaggio</b><br>1E0: portata tipica di scansione limite 1,0mm / montabile a filo<br>1E5: portata tipica di scansione limite 1,5mm / montabile a filo<br>2E0: portata tipica di scansione limite 2,0mm / montabile a filo<br>3E0: portata tipica di scansione limite 3,0mm / montabile a filo<br>4E0: portata tipica di scansione limite 4,0mm / montabile a filo<br>5E0: portata tipica di scansione limite 5,0mm / montabile a filo<br>6E0: portata tipica di scansione limite 6,0mm / montabile a filo<br>8E0: portata tipica di scansione limite 8,0mm / montabile a filo<br>10E: portata tipica di scansione limite 10,0mm / montabile a filo<br>12E: portata tipica di scansione limite 12,0mm / montabile a filo<br>15E: portata tipica di scansione limite 15,0mm / montabile a filo<br>20E: portata tipica di scansione limite 20,0mm / montabile a filo<br>22E: portata tipica di scansione limite 22,0mm / montabile a filo<br>2N5: portata tipica di scansione limite 2,5mm / montabile non a filo<br>4N0: portata tipica di scansione limite 4,0mm / montabile non a filo<br>8N0: portata tipica di scansione limite 8,0mm / montabile non a filo<br>10N: portata tipica di scansione limite 10,0mm / montabile non a filo<br>12N: portata tipica di scansione limite 12,0mm / montabile non a filo<br>14N: portata tipica di scansione limite 14,0mm / montabile non a filo<br>15N: portata tipica di scansione limite 15,0mm / montabile non a filo<br>20N: portata tipica di scansione limite 20,0mm / montabile non a filo<br>22N: portata tipica di scansione limite 22,0mm / montabile non a filo<br>25N: portata tipica di scansione limite 25,0mm / montabile non a filo<br>40N: portata tipica di scansione limite 40,0mm / montabile non a filo |
| <b>DDD</b> | <b>Collegamento elettrico</b><br>N/A: cavo, lunghezza standard 2000 mm<br>S12: connettore M12, 4 poli, assiale<br>200-S12: cavo, lunghezza 200mm con connettore circolare M12, 4 poli, assiale<br>200-S8.3: cavo, lunghezza 200mm con connettore circolare M8, 3 poli, assiale<br>S8.3: connettore M8, 3 poli, assiale<br>005-S8.3: cavo, lunghezza 500mm con connettore circolare M8, 3 poli, assiale<br>050: cavo, lunghezza standard 5000mm, 3 conduttori  |

### Avviso



È possibile trovare una lista con tutti i tipi di apparecchi disponibili sul sito di Leuze all'indirizzo [www.leuze.com](http://www.leuze.com).

## Avvisi

### Rispettare l'uso previsto!



- ☞ Questo prodotto non è un sensore di sicurezza e non serve alla protezione di persone.
- ☞ Il prodotto deve essere messo in servizio solo da personale qualificato.
- ☞ Utilizzare il prodotto solo conformemente all'uso previsto.


### Per applicazioni UL:



- ☞ Per applicazioni UL l'utilizzo è consentito solo in circuiti di Class-2 secondo NEC (National Electric Code).

## Accessori

### Tecnica di fissaggio - Altro

|   | <b>Cod. art.</b> | <b>Designazione</b> | <b>Articolo</b>        | <b>Descrizione</b>  |
|---|------------------|---------------------|------------------------|---|
|  | 50111501         | MC 018K             | Elemento di bloccaggio | Diametro, interno: 18 mm<br>Modello di elemento di fissaggio: Supporto di fissaggio<br>Fissaggio, lato impianto: Fissaggio passante<br>Fissaggio, lato dispositivo: Serrabile<br>Tipo di elemento di fissaggio: Rigido<br>Materiale: Plastica |

### Avviso



- ☞ È possibile trovare una lista con tutti gli accessori disponibili sul sito di Leuze nel registro Download della pagina di dettaglio del prodotto.