

Fiche technique

Bloc de raccordement

Art. n°: 50116471

MS 348

Contenu

- Caractéristiques techniques
- Encombrement
- Raccordement électrique
- Commande et affichage



Figure pouvant varier



Caractéristiques techniques

Données de base

Adapté pour	BCL 348i
	BPS 348i

Données électriques

Données de puissance

Tension d'alimentation U_N	18 ... 30 V, CC, (TBTP, classe 2)
------------------------------	-----------------------------------

Interface

Type	PROFINET, PROFINET
------	--------------------

Interface de maintenance

Type	USB 2.0
------	---------

Connexion

Nombre de connexions	4 pièce(s)
----------------------	------------

Connexion 1

Fonction	PWR / SW IN/OUT
----------	-----------------

Type de connexion	Connecteur rond
-------------------	-----------------

Taille du filetage	M12
--------------------	-----

Type	Prise mâle
------	------------

Matériau	Métallique
----------	------------

Nombre de pôles	5 pôles
-----------------	---------

Codage	Codage A
--------	----------

Connexion 2

Fonction	Interface de maintenance
----------	--------------------------

Type de connexion	USB
-------------------	-----

Type de connecteur	USB 2.0 Mini-B
--------------------	----------------

Connexion 3

Fonction	HÔTE/BUS IN
----------	-------------

Type de connexion	Connecteur rond
-------------------	-----------------

Taille du filetage	M12
--------------------	-----

Type	Prise femelle
------	---------------

Matériau	Métallique
----------	------------

Nombre de pôles	4 pôles
-----------------	---------

Codage	Codage D
--------	----------

Connexion 4

Fonction	BUS OUT
----------	---------

Type de connexion	Connecteur rond
-------------------	-----------------

Taille du filetage	M12
--------------------	-----

Type	Prise femelle
------	---------------

Matériau	Métallique
----------	------------

Nombre de pôles	4 pôles
-----------------	---------

Codage	Codage D
--------	----------

Données mécaniques

Forme	Cubique
-------	---------

Dimensions (l x H x L)	64 mm x 33,5 mm x 43,5 mm
------------------------	---------------------------

Matériau du boîtier	Métallique
---------------------	------------

Boîtier métallique	Aluminium moulé sous pression
--------------------	-------------------------------

Poids net	74 g
-----------	------

Couleur du boîtier	Rouge
--------------------	-------

Commande et affichage

Type d'affichage	LED
------------------	-----

Nombre de LED	2 pièce(s)
---------------	------------

Caractéristiques ambiantes

Température ambiante, stockage	0 ... 40 °C
--------------------------------	-------------

Humidité relative de l'air (sans condensation)	90 %
--	------

Certifications

Indice de protection	IP 65, Seulement avec connecteurs M12 ou presse-étoupe vissés à vis et capuchons en place. Couple de serrage minimum des vis de liaison du boîtier de raccordement 1,4Nm !
----------------------	--

Classe de protection	III
----------------------	-----

Contrôle CEM selon la norme	EN 61000-6-2
-----------------------------	--------------

	EN 61000-6-4
--	--------------

Contrôle des chocs selon la norme	CEI 60068-2-27, test Ea
-----------------------------------	-------------------------

Contrôle des chocs répétés selon la norme	CEI 60068-2-27, test Ea
---	-------------------------

Contrôle des vibrations selon la norme	CEI 60068-2-6, test Fc
--	------------------------

Classification

Numéro de tarif douanier	84733080
--------------------------	----------

ECLASS 5.1.4	27280190
--------------	----------

ECLASS 8.0	27280190
------------	----------

ECLASS 9.0	27279090
------------	----------

ECLASS 10.0	27280192
-------------	----------

ECLASS 11.0	27280191
-------------	----------

ECLASS 12.0	27280191
-------------	----------

ECLASS 13.0	27280191
-------------	----------

ECLASS 14.0	27280191
-------------	----------

ETIM 5.0	EC002498
----------	----------

ETIM 6.0	EC003015
----------	----------

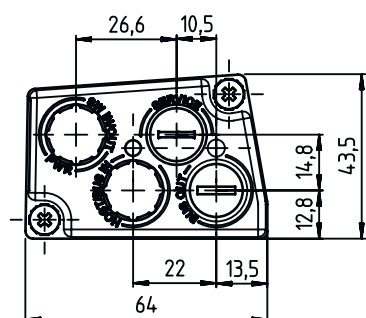
ETIM 7.0	EC003015
----------	----------

ETIM 8.0	EC003015
----------	----------

ETIM 9.0	EC003015
----------	----------

Encombrement

Toutes les dimensions sont en millimètres



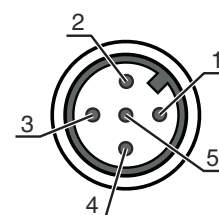
Raccordement électrique

Connexion 1

Fonction	PWR / SW IN/OUT
Type de connexion	Connecteur rond
Taille du filetage	M12
Type	Prise mâle
Matériau	Métallique
Nombre de pôles	5 pôles
Codage	Codage A

Broche Affectation des broches

1	VIN
2	SWIO 1
3	GNDIN
4	SWIO 2
5	FE

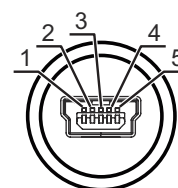


Connexion 2

Fonction	Interface de maintenance
Type de connexion	USB
Type de connecteur	USB 2.0 Mini-B

Broche Affectation des broches

1	VB
2	D-
3	D+
4	ID
5	GND



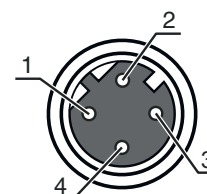
Raccordement électrique

Connexion 3

Fonction	HÔTE/BUS IN
Type de connexion	Connecteur rond
Taille du filetage	M12
Type	Prise femelle
Matériau	Métallique
Nombre de pôles	4 pôles
Codage	Codage D

Broche Affectation des broches

1	TD+
2	RD+
3	TD-
4	RD-

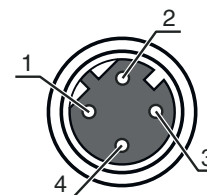


Connexion 4

Fonction	BUS OUT
Type de connexion	Connecteur rond
Taille du filetage	M12
Type	Prise femelle
Matériau	Métallique
Nombre de pôles	4 pôles
Codage	Codage D

Broche Affectation des broches

1	TD+
2	RD+
3	TD-
4	RD-



Commande et affichage

LED	Affichage	Signification
1	Lumière verte permanente	Ethernet
	Jaune clignotante	Transmission de données active
2	Lumière verte permanente	Ethernet
	Jaune clignotante	Transmission de données active