

Hoja técnica

Columna de señalización

Código: 50138252

A7-V1-MP1-DS-M7-T-100

Contenido

- Datos técnicos
- Dibujos acotados
- Conexión eléctrica
- Notas
- Accesorios



La figura puede variar



Datos técnicos

Datos básicos

| | |
|----------------------------|--------|
| Serie | A7 |
| Tipo de emisión de señales | Óptico |

Datos eléctricos

| | |
|-----------|-------------|
| Vida útil | > 100.000 h |
|-----------|-------------|

Datos de potencia

| | |
|-------------------------------|----------------|
| Tensión de alimentación U_B | 24 V, CC, 10 % |
| Consumo de corriente, máx. | 70 mA |

Conexión

| | |
|----------------------|--------------|
| Número de conexiones | 2 Unidad(es) |
|----------------------|--------------|

| | |
|-------|---|
| Notas | <p>Los colores individuales se controlan mediante VCC (PNP)</p> <p>Protegido contra posibles intercambios: La actuación de los colores se realiza a través de pins. De este modo, se puede seleccionar libremente la posición de los elementos de luz (vea las instrucciones de uso).</p> |
|-------|---|

Conexión 1

| | |
|-----------------------|--|
| Función | Alimentación de tensión |
| | Color de luz programable mediante la activación de los conductores |
| Tipo de conexión | Cable, soldado en el elemento de luz (cubierta) / final abierto |
| Longitud de cable | 1.500 mm |
| Número de conductores | 6 hilos |

Datos mecánicos

| | |
|--|-----------------------------|
| Diseño | Cilíndrico |
| Dimensiones (Ø x L) | 70 mm x 203 mm |
| Material de carcasa | Metal |
| | Plástico |
| Carcasa de metal | Aluminio |
| Carcasa de plástico | PC-ABS |
| Peso neto | 313 g |
| Color de carcasa | Gris |
| | Negro |
| Tipo de fijación, del lado del sistema | Enrosicable / horizontal |
| Tipo de medio luminoso | LED/24V |
| Módulos de elementos de luz (cubierta) | 1 unidad |
| Imagen de señales | Luz continua o intermitente |
| Ángulo de irradiación | 360° |

Datos ambientales

| | |
|----------------------------------|---------------|
| Temperatura ambiente en servicio | -10 ... 60 °C |
|----------------------------------|---------------|

Certificaciones

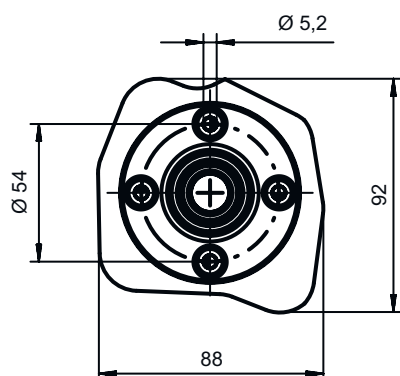
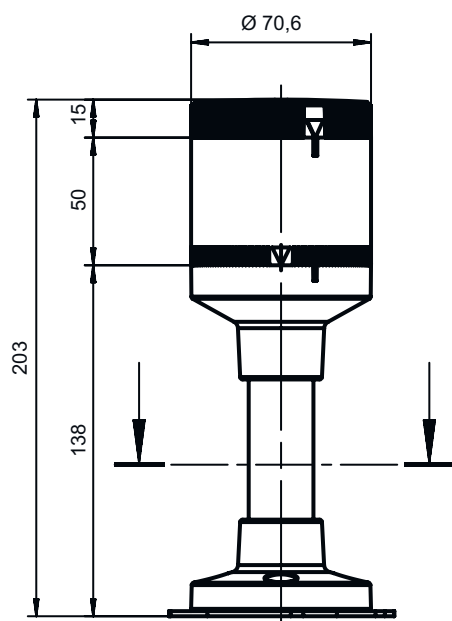
| | |
|----------------------|-------|
| Índice de protección | IP 66 |
| Certificaciones | CE |
| | CSA |

Clasificación

| | |
|-------------------|----------|
| Número de arancel | 85318070 |
| ECLASS 5.1.4 | 27371230 |
| ECLASS 8.0 | 27371230 |
| ECLASS 9.0 | 27371220 |
| ECLASS 10.0 | 27371230 |
| ECLASS 11.0 | 27371230 |
| ECLASS 12.0 | 27371230 |
| ECLASS 13.0 | 27371230 |
| ECLASS 14.0 | 27371230 |
| ETIM 5.0 | EC001042 |
| ETIM 6.0 | EC001042 |
| ETIM 7.0 | EC001042 |
| ETIM 8.0 | EC001042 |
| ETIM 9.0 | EC001042 |

Dibujos acotados

Todas las medidas en milímetros



Conexión eléctrica

Conexión 1

| | |
|------------------------------|---|
| Función | Alimentación de tensión Color de luz programable mediante la activación de los conductores |
| Tipo de conexión | Cable, soldado en el elemento de luz (cubierta) / final abierto |
| Longitud de cable | 1.500 mm |
| Material de cubierta | PVC |
| Color de cable | Gris |
| Número de conductores | 6 hilos |
| Sección de conductor | 0,34 mm ² |

Conexión eléctrica


| Color de conductor | Asignación de conductores |
|---------------------|--|
| Negro | GND |
| Rojo | VCC/Color de luz: rojo |
| Verde | VCC/Color de luz: verde |
| Azul | VCC/Color de luz: azul |
| Azul / Rojo | VCC/Luz multicolor: rosa |
| Rojo / Verde | VCC/Luz multicolor: amarillo |
| Azul / Verde | VCC/Luz multicolor: turquesa |
| Azul / Rojo / Verde | VCC/Luz multicolor: blanco |
| Amarillo | VCC/Color de luz: naranja |
| Blanco | VCC/Color de luz: blanco/buzzer |
| NOTA | Conecte todos los conductores listados para obtener el color de luz correspondiente. |


Conexión 3

| | |
|------------------|-------------------------------|
| Función | Conexión con el equipo |
| Tipo de conexión | Borne |
| Tipo de borne | Técnica de muelle de tracción |
| Número de polos | 6 polos |

| Borne | Asignación |
|-------|------------------|
| B | Azul |
| G | Verde |
| A | Naranja/amarillo |
| R | Rojo |
| 0 V | GND |
| W | Blanco/buzzer |


Notas

 ¡Atención al uso conforme!

| | |
|--|--|
|  | <ul style="list-style-type: none"> ⚡ El producto no es un sensor de seguridad y no es apto para la protección de personas. ⚡ El producto solo lo pueden poner en marcha personas capacitadas. ⚡ Emplee el producto para el uso conforme definido. |
|--|--|




Accesorios

Muting - Sistemas de montaje

| | Código | Denominación | Artículo | Descripción |
|--|----------|--------------|--------------------------------------|--|
|  | 50142896 | A7-MW2 | Elementos de columna de señalización | Diseño: En forma de L Versión: Ángulo en forma de L Fijación, lado de la instalación: Fijación pasante |

Accesorios

Generalidades

| | Código | Denominación | Artículo | Descripción |
|---|----------|--------------|--------------------------------------|---|
|  | 50135462 | A7-V1-BZ1-M | Elementos de columna de señalización | Emisión de señales: Acústica Consumo de corriente, máx.: 70 mA Diseño: Cilíndrico Diámetro: 70 mm Fijación: Sistema de bayoneta Elementos de uso: Interruptor DIP, Potenciómetro de 225° Temperatura ambiente: -10 ... 60 °C Índice de protección: IP 66 Tipo de tono: Tono de duración o de impulso Presión sonora: 100 dB Cantidad de tonos: 8 Unidad(es) |
|  | 50138151 | A7-V1-BZ2-S | Elementos de columna de señalización | Emisión de señales: Acústica Consumo de corriente, máx.: 30 mA Diseño: Cilíndrico Diámetro: 70 mm Fijación: Sistema de bayoneta Elementos de uso: Potenciómetro de 225° Temperatura ambiente: -10 ... 60 °C Índice de protección: IP 66 Tipo de tono: Tono continuo Presión sonora: 105 dB Cantidad de tonos: 1 Unidad(es) |
|  | 50138366 | A7-V1-BZ3-S | Elementos de columna de señalización | Emisión de señales: Acústica Consumo de corriente, máx.: 30 mA Diseño: Cilíndrico Diámetro: 70 mm Fijación: Sistema de bayoneta Elementos de uso: Potenciómetro de 225° Temperatura ambiente: -10 ... 60 °C Índice de protección: IP 66 Tipo de tono: Tono de impulso Presión sonora: 105 dB Cantidad de tonos: 1 Unidad(es) |

Nota



Encontrará una lista con todos los accesorios disponibles en el sitio web de Leuze, en la pestaña de Descargas de la página detallada del artículo.