

Technisch gegevensblad

Inductieve sensor

Art.-nr.: 50154011

IS D30MM/4NC-15E-M12

Inhoud

- Technische gegevens
- Maattekeningen
- Elektrische aansluiting
- Diagrammen
- Bediening en display
- Artikelsleutel
- Opmerkingen
- Toebehoren



Afbeelding kan afwijken



Technische gegevens

Basisgegevens

Serie	D30
Typische reikwijdtegrens S_a	15 mm
Bedrijfsreikwijdte S_a	0 ... 12,1 mm

Karakteristieke waarden

MTTF	280 Jaren
------	-----------

Elektrische gegevens

Bluscircuit	Inductiebeveiliging
	Kortsluitbeveiliging
	Ompoolbeveiliging

Prestatiegegevens

Voedingsspanning U_B	10 ... 30 V, DC
Restdrempel	0 ... 10 %, van U_B
Nullaststroom	0 ... 15 mA
Temperatuurdrift, max. (in % van S_a)	15 %, over het gehele bedrijfstemperatuurbereik
Herhalingsnauwkeurigheid, max. (in % van S_a)	5 %, bij $U_B = 20 ... 30$ V DC, omgevingstemperatuur $T_a = 23^\circ\text{C} \pm 5^\circ\text{C}$
Schakelhysterese	15 %

Uitgangen

Aantal digitale schakeluitgangen	1 St.
----------------------------------	-------

Schakeluitgangen

Spanningstype	DC
Schakelstroom, max.	200 mA
Reststroom, max.	0,1 mA
Spanningsval	$\leq 2,5$ V

Schakeluitgang 1

Schakelement	Transistor, PNP
Schakelprincipe	Breekcontact (NC)

Tijdgedrag

Schakelfrequentie	250 Hz
Gereedheidsvertraging	100 ms

Aansluiting

Aantal aansluitingen	1 St.
----------------------	-------

Aansluiting 1

Functie	Signaal OUT
	Spanningsvoorziening
Type aansluiting	Ronde stekker
Schroefdraadmaat	M12
Type	male
Materiaal	Metaal
Aantal polen	4 -polig
Codering	A-gecodeerd

Mechanische gegevens

Bouwworm	cilindrisch
Afmeting ($\varnothing \times l$)	30 mm x 65 mm
Schroefdraadmaat	M30 x 1,5 mm
Inbouwtype	Vlak
Materiaal behuizing	Metaal
Behuizing metaal	Koper-nikkel legering
Materiaal actief vlak	Kunststof, Polybutyleen (PBT)
Nettogewicht	188 g
Kleur behuizing	rood, RAL 3000 zilver
Type bevestiging	Bevestigingsschroefdraad
Normmeetplaat	45 x 45 mm ² , Fe360

Bediening en display

Type weergave	LED
Aantal LED's	1 St.

Omgevingsgegevens

Omgevingstemperatuur bedrijf	-25 ... 70 °C
Omgevingstemperatuur opslag	-25 ... 70 °C

Certificeringen

Beschermingsgraad	IP 67
Beschermingsgraad	II
Testprocedure EMC volgens norm	IEC 61000-4-2
	IEC 61000-4-3
	IEC 61000-4-4
Geldige norm	IEC 60947-5-2

Correctiefactoren

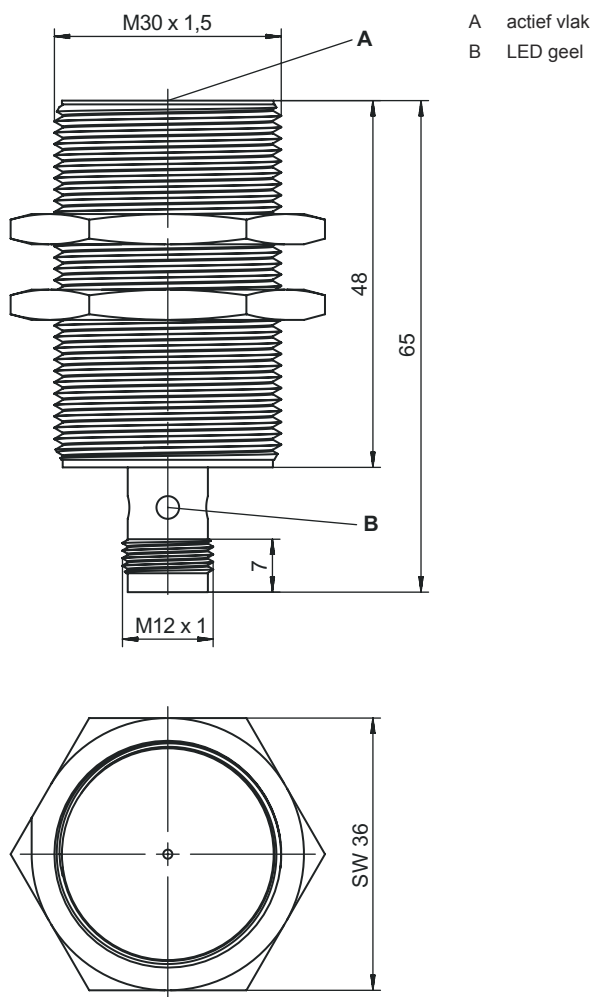
Aluminium	0,42
RVS	0,75
Koper	0,35
Messing	0,45
Staal Fe360	1

Classificatie

Douanetariefnnummer	85365019
ECLASS 5.1.4	27270101
ECLASS 8.0	27270101
ECLASS 9.0	27270101
ECLASS 10.0	27270101
ECLASS 11.0	27270101
ECLASS 12.0	27274001
ECLASS 13.0	27274001
ECLASS 14.0	27274001
ECLASS 15.0	27274001
ETIM 5.0	EC002714
ETIM 6.0	EC002714
ETIM 7.0	EC002714
ETIM 8.0	EC002714
ETIM 9.0	EC002714
ETIM 10.0	EC002714

Maattekeningen

Alle maten in millimeter



Elektrische aansluiting

Aansluiting 1

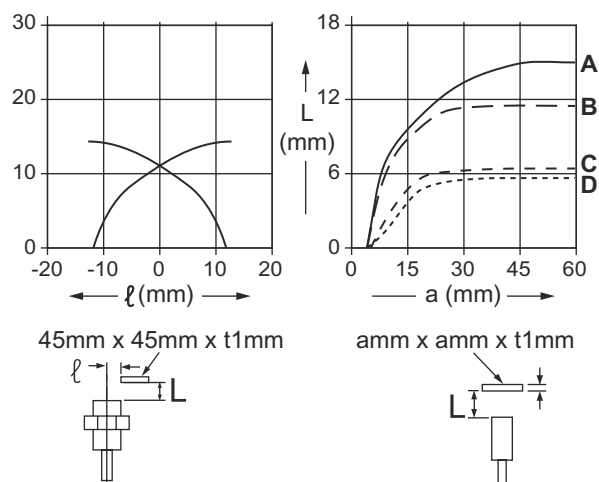
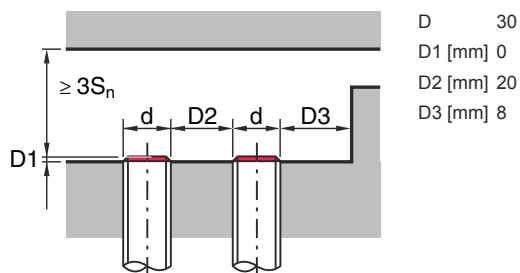
Functie	Signaal OUT
	Spanningsvoorziening
Type aansluiting	Ronde stekker
Schroefdraadmaat	M12
Type	male
Materiaal	Metaal
Aantal polen	4 -polig
Codering	A-gecodeerd

Pin Pintoewijzing

1	V+
2	OUT
3	GND
4	niet verbonden

Diagrammen

Montage vlakke inbouw



Bediening en display

LED

Display

Verklaring

1 geel, permanent aan

Schakeluitgang/schakeltoestand

Artikelsleutel

Artikelaanduiding: IS AAABB/CCC-DDD-EEE

IS	Werkingsprincipe / bouwvorm IS: inductieve sensor, standaarduitvoering
AAA	Serie D08: serie met M8 x 1 buitendraad D12: serie met M12 x 1 buitendraad D18: serie met M18 x 1 buitendraad D22: serie in kubusvormig ontwerp van 18 x 18 mm D30: serie met M30 x 1,5 buitendraad
BB	Behuizing MM: metalen behuizing (actief vlak: kunststof) / metrische schroefdraad PP: Kunststofbehuizing
CCC	Uitgangsstroom / voeding 2NC: NPN-transistor, breekcontact (NC) 2NO: NPN-transistor, maakcontact (NO) 4NC: PNP-transistor, breekcontact (NC) 4NO: PNP-transistor, maakcontact (NO)

Artikelsleutel

DDD	Meetbereik / inbouwtype 2E0: typ. grenstafstand 2,0 mm / vlakke inbouw 2N5: typ. grenstafstand 2,5 mm / niet vlakke inbouw 4E0: typ. grenstafstand 4,0 mm / vlakke inbouw 4N0: typ. grenstafstand 4,0 mm / niet vlakke inbouw 5E0: typ. grenstafstand 5,0 mm / vlakke inbouw 8E0: typ. grenstafstand 8,0 mm / vlakke inbouw 8N0: typ. grenstafstand 8,0 mm / niet vlakke inbouw 10E: typ. grenstafstand 10,0 mm / vlakke inbouw 12N: typ. grenstafstand 12,0 mm / niet vlakke inbouw 15E: typ. grenstafstand 15,0 mm / vlakke inbouw 15N: typ. grenstafstand 15,0 mm / niet vlakke inbouw 16N: typ. grenstafstand 16,0 mm / niet vlakke inbouw 30N: typ. grenstafstand 30,0 mm / niet vlakke inbouw
EEE	Elektrische aansluiting Verval: kabel, standaardlengte 2000 mm, 3-aderig M8.3: ronde M8-stekkerverbinding, 3-polig (connector) M12: ronde M12-stekkerverbinding, 4-polig (connector)

Opmerking



↪ Een lijst met alle beschikbare apparaattypen vindt u op de webpagina van Leuze via www.leuze.com.

Opmerkingen



Gebruiken voor het bedoeld gebruik!



- ↪ Het product is geen veiligheidssensor en dient niet voor personenbeveiliging.
- ↪ Het product mag alleen door een bevoegd persoon in bedrijf worden gesteld.
- ↪ Het product uitsluitend gebruiken volgens het bedoeld gebruik.



Bij UL-applicaties:



- ↪ Bij UL-applicaties is het gebruik alleen toegestaan in Class-2-stroomcircuits volgens NEC (National Electric Code).

Toebehoren

Bevestigingstechniek - overige

	Art.-nr.	Benaming	Artikel	Beschrijving
	50111503	MC 030K	Klemstuk	Diameter, inwendig: 30 mm Uitvoering van bevestigingsonderdeel: Klemhouder Bevestiging, installatiezijde: Doorgaande bevestiging Bevestiging, apparaatzijde: klembaar Type bevestigingsonderdeel: star Materiaal: Kunststof

Toebehoren

Opmerking



↪ Een lijst met alle beschikbare toebehoren vindt u op de webpagina van Leuze onder het downloadtabblad van de artikeldetailpagina.