

## 技术数据表

### 带偏振光片镜的镜反射型光电传感器

配件编号: 50150364

PRK33CPP.D1/LG-M8



图片可能不同

#### 内容

- 技术参数
- 尺寸图纸
- 电气连接
- 图示
- 操作和显示
- 反射器和反光膜
- 产品型号描述
- 说明
- 更多信息
- 配件



## 技术参数

## 基础数据

系列	33C
工作原理	反射原理
应用	收缩包装膜覆盖物体探测

## 光学数据

检测距离	0.08 ... 8.5 m ( 保证的检测范围 ), 带反射器 TK(S) 100x100
检测范围极限	0.06 ... 10 m ( 典型检测范围 ), 带反射器 TK(S) 100x100
光源	Power PinPoint® LED, 红色
波长	660 nm
传输信号波形	脉冲
LED 组	自由组 ( 根据 EN 62471 )

## 电气数据

保护电路	反极性保护 短路保护
------	---------------

## 性能数据

供电电压 $U_B$	10 ... 30 V, DC, 包括剩余波纹度
剩余波纹度	0 ... 15 %, 来自 $U_B$
开路电流	0 ... 20 mA

## 输出

数字开关量输出数	2 个
----------	-----

## 开关量输出

类型	数字开关量输出
电压类型	DC
最大开关电流	100 mA
开关电压	低: $\leq 2.5V$ 高: $\geq (U_B - 2.5V)$

## 开关量输出1

配置	连接1, 引脚4
开关元件	晶体管, 推挽
开关原理	IO-Link / 亮通 (PNP) / 暗通 (NPN)

## 开关量输出2

配置	连接1, 引脚2
开关元件	晶体管, 推挽
开关原理	暗通 (PNP)/亮通 (NPN)

## 时序

开关频率	1,500 Hz
响应时间	0.33 ms
延时	300 ms

## 接口

类型	IO-Link
IO-Link COM模式	COM2
概述	智能传感器概述
最小循环时间	COM2 = 2.3 ms
帧类型	2.5
规格书	V1.1
Device ID	6137
SIO-模式支持	是

## 连接

接口数量	1 个
------	-----

## 连接1

功能	供电电源 信号输入 信号输出
类型	接头
螺纹规格	M8
类型	插头
材料	不锈钢
引脚数	4 个引脚

## 机械参数

尺寸 ( 宽 x 高 x 长 )	18.8 mm x 52.8 mm x 32.4 mm
外壳材料	不锈钢
不锈钢外壳	AISI 316L, DIN X2CrNiMo17132, 货号 1.4404
操作元件材料	塑料 (POM Hostaform C9021, Copolyester Tritan TX1001), 不扩散
外壳粗糙度	$Ra \leq 0.8$ , 不锈钢外壳典型值
镜头盖材料	有耐刮擦保护层的塑料 (PMMA+)
净重	120 g
外壳颜色	银
紧固类型	外壳配合
材料兼容性	CleanProof+ ECOLAB Johnson Diversey

## 操作和显示

显示类型	LED
LED数	2 个
操作控制	270° 电位计
操作控制功能	灵敏度设置

## 环境数据

环境温度, 工作	-40 ... 60 °C, (70 °C $\leq$ 15min)
环境温度, 储藏	-40 ... 70 °C

## 认证

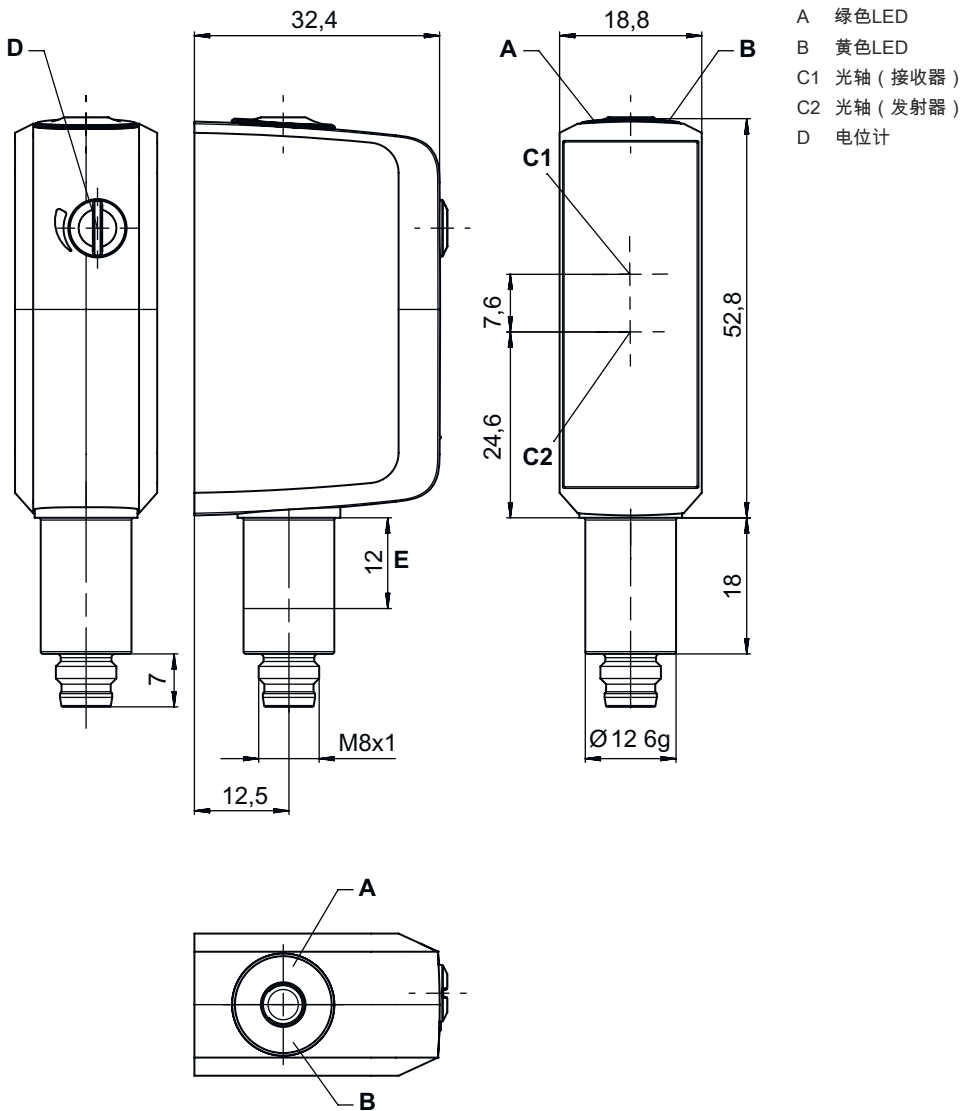
防护等级	IP 67 IP 68 IP 69K
安全等级	III
认证	c UL US
应用标准	IEC 60947-5-2

## 技术参数

税率编号	85365019
ECLASS 5.1.4	27270902
ECLASS 8.0	27270902
ECLASS 9.0	27270902
ECLASS 10.0	27270902
ECLASS 11.0	27270902
ECLASS 12.0	27270902
ECLASS 13.0	27270902
ECLASS 14.0	27270902
ECLASS 15.0	27270902
ECLASS 16.0	27270902
ETIM 5.0	EC002717
ETIM 6.0	EC002717
ETIM 7.0	EC002717
ETIM 8.0	EC002717
ETIM 9.0	EC002717
ETIM 10.0	EC002717
UNSPSC 26.08	39121528

## 尺寸图纸

所有尺寸单位均为毫米



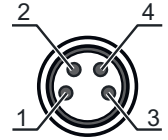
## 电气连接

### 连接1

功能	供电电源
	信号输入
	信号输出
类型	接头
螺纹规格	M8
类型	插头
材料	不锈钢
引脚数	4 个引脚

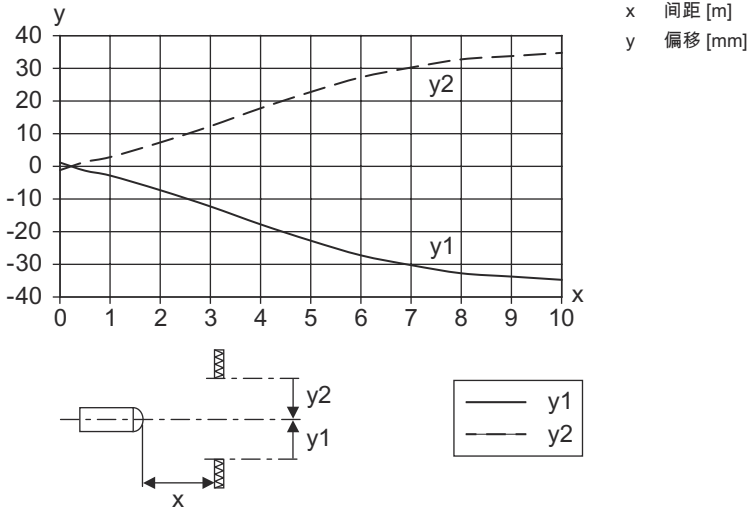
## 电气连接

引脚	引脚分配
1	V+
2	OUT 2
3	GND
4	IO-Link/ OUT 1

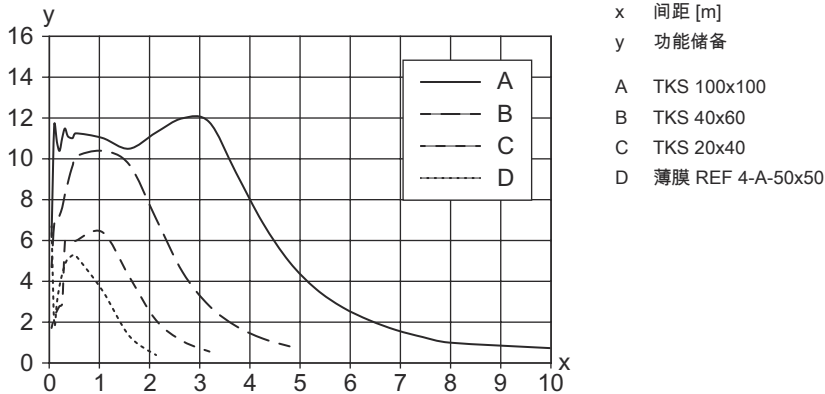


## 图示

### 响应动作类型 (TKS100x100)



### 功能储备类型



## 操作和显示

LED	显示	说明
1	绿色, 长亮	准备就绪
2	黄色, 长亮	自由光程
	黄色, 闪烁	光路通光, 无功能储备

## 反射器和反光膜

配件编号	名称	检测距离 检测范围极限	说明
 50136824	MTKS 12x20M.5	0.25 ... 1.6 m 0.22 ... 2 m	结构: 矩形 三倍尺寸: 0.3 mm 反射面: 12 mm x 20 mm 材料: 塑料 基材: 不锈钢 固定: 通孔安装 材料兼容性: 酒类, CleanProof+, ECOLAB, H2O2
 50106961	MTKS 14x23.P	0.2 ... 1.2 m 0.16 ... 1.5 m	结构: 矩形 三倍尺寸: 12 mm 反射面: 11 mm x 21 mm 材料: 塑料 基材: 塑料 材料化学名: PES 固定: 通孔安装, 粘合剂 材料兼容性: ECOLAB
 50151449	MTKS 20x20.SC	0.3 ... 0.8 m 0.22 ... 1 m	结构: 矩形 三倍尺寸: 1.1 mm 反射面: 20 mm x 20 mm 材料: 塑料 基材: 塑料 材料化学名: Solidchem 固定: 通孔安装, 粘合剂 材料兼容性: 酒类, ECOLAB, H2O2
 50117583	MTKS 50x50.1	0.3 ... 6.5 m 0.22 ... 7.5 m	结构: 矩形 三倍尺寸: 1.2 mm 反射面: 50 mm x 50 mm 材料: 塑料 基材: 塑料 材料化学名: PMMA8N 固定: 通孔安装, 粘合剂
 50136823	MTKS 7x7M.5	0.4 ... 0.8 m 0.3 ... 1 m	结构: 矩形 三倍尺寸: 0.3 mm 反射面: 7 mm x 7 mm 材料: 塑料 基材: 不锈钢 固定: 通孔安装 材料兼容性: 酒类, CleanProof+, ECOLAB, H2O2
 50108300	REF 4-A-50x50	0.25 ... 1.6 m 0.2 ... 2 m	结构: 矩形 反射面: 50 mm x 50 mm 材料: 塑料 材料化学名: PMMA 固定: 自粘
 50110192	REF 6-A-50x50	0.24 ... 4 m 0.2 ... 4.5 m	结构: 矩形 三倍尺寸: 0.3 mm 反射面: 50 mm x 50 mm 材料: 塑料 材料化学名: PMMA 固定: 自粘
 50116939	TK 10.P	0.3 ... 0.6 m 0.24 ... 0.8 m	结构: 圆型 三倍尺寸: 1.5 mm 反射面直径: 8.5 mm 材料: 塑料 基材: 塑料 材料化学名: PES 固定: 背面可粘贴 材料兼容性: ECOLAB
 50022816	TKS 100X100	0.08 ... 8.5 m 0.06 ... 10 m	结构: 矩形 三倍尺寸: 4 mm 反射面: 96 mm x 96 mm 材料: 塑料 基材: 塑料 材料化学名: PMMA8N 固定: 通孔安装, 粘合剂

## 反射器和反光膜

配件编号	名称	检测距离 检测范围极限	说明
 50106958	TKS 20.P	0.1 ... 1.6 m 0.06 ... 2 m	结构: 圆形 三倍尺寸: 2.3 mm 反射面直径: 17 mm 材料: 塑料 基材: 塑料 材料化学名: PES 固定: M4螺纹销 材料兼容性: ECOLAB
 50081283	TKS 20X40	0.15 ... 3.4 m 0.1 ... 3.8 m	结构: 矩形 三倍尺寸: 2.3 mm 反射面: 16 mm x 38 mm 材料: 塑料 基材: 塑料 材料化学名: PMMA8N 固定: 通孔安装, 粘合剂
 50106960	TKS 20x40.P	0.08 ... 2 m 0.06 ... 2.5 m	结构: 矩形 三倍尺寸: 2.3 mm 反射面: 16 mm x 38 mm 材料: 塑料 基材: 塑料 材料化学名: PES 固定: 通孔安装, 粘合剂 材料兼容性: ECOLAB
 50040820	TKS 40X60	0.08 ... 5.5 m 0.06 ... 6.5 m	结构: 矩形 三倍尺寸: 4 mm 反射面: 37 mm x 56 mm 材料: 塑料 基材: 塑料 材料化学名: PMMA8N 固定: 通孔安装, 粘合剂
 50120538	TKS 40x60.1.AF	0.2 ... 4 m 0.15 ... 5 m	专门设计: 防雾涂层 结构: 矩形 三倍尺寸: 2.3 mm 反射面: 37 mm x 56 mm 材料: 塑料 基材: 塑料 材料化学名: PMMA8N 固定: 通孔安装, 粘合剂
 50136383	TKS 40x60.Chem	0.15 ... 4 m 0.1 ... 5 m	结构: 矩形 三倍尺寸: 4 mm 反射面: 37 mm x 56 mm 材料: 塑料 基材: 塑料 材料化学名: PET 固定: 通孔安装, 粘合剂 材料兼容性: 酒类, ECOLAB, H2O2
 50106957	TKS 40x60.P	0.08 ... 3.5 m 0.1 ... 4.4 m	结构: 矩形 三倍尺寸: 4 mm 反射面: 37 mm x 56 mm 材料: 塑料 基材: 塑料 材料化学名: PES 固定: 通孔安装, 粘合剂 材料兼容性: ECOLAB
 50151448	TKS 50x50.1.SC	0.08 ... 2.7 m 0.06 ... 3.4 m	结构: 矩形 三倍尺寸: 4 mm 反射面: 51.3 mm x 51.2 mm 材料: 塑料 基材: 塑料 材料化学名: Solidchem 固定: 粘合剂, 通孔安装 材料兼容性: 酒类, ECOLAB, H2O2

## 产品型号描述

产品名称: AAA33C d EE.GGH/iJ-K

AAA33C	工作原理 LS33C: 对射型传感器发射器 LE33C: 对射光电传感器 (接收) PRK33C: 带偏振滤光器的镜反射型光电传感器 HT33C: 带背景抑制的漫反射光电传感器 DRT33C: 动态参考传感器
d	光类型 取消: 红光 I: 红外光
EE	光源 取消: LED PP: Power PinPoint® LED L1: 激光等级 1
GG	装备 A: 自动对准原理 (单镜头) D: 收缩包装膜覆盖物体探测 X: 扩展型变量 XL: 超长光斑 TT: 用于高透明瓶子的自动对准原理 (单线), 带追踪 R: 提升的检测范围 XXR: Super power 发射器
H	检测范围调整 1: 电位计 270° 2: 多匝旋钮 3: 通过按压按钮示教
i	控制输出端 / 功能 OUT 1/IN: 引脚 4 或者黑色芯线 X: 引脚未用 8: 激活输入 (通过高电平信号激活) L: IO-Link 接口 (SIO 模式: PNP 亮通, NPN 暗通)
J	控制输出端 / 功能 OUT 2/IN: 引脚 2 或者白色芯线 T: 通过电缆示教 G: Push-Pull (推挽) 控制输出端, PNP 暗通, NPN 亮通 X: 引脚未用
K	电气连接 M8: M8 圆连接器, 4 针 (插头)

## 注意

所有可用设备类型列表请查阅劳易测的网站 [www.leuze.com](http://www.leuze.com)。

## 说明



遵守设备的使用规定!




- 本产品并非安全传感器, 无法用于人员保护。
- 只能由专业人员将本产品投入运行。
- 请仅根据正确用途使用本产品。

## 更多信息

- 环境温度, 工作: +70°C 仅短时 (≤ 15 分钟) 允许
- IP 69K 仅用于 M8 圆连接器的内部管式安装
- 光源: 25°C 环境温度时的平均使用寿命为 100000 小时
- 两输出端输出电流的总和为 100 mA

## 配件


## 连接技术 - 连接单元

	配件编号	名称	配件	说明
	50144900	MD 798i-11-82/L5-2222	IO-Link 主站	最大电流消耗: 11,000 mA 接口: IO-Link, EtherNet IP, Modbus TCP, PROFINET, 自动协议识别 连接: 12 个 传感器接口: 8 个 防护等级: IP 67, IP 65, IP 69K

## 连接技术 - 连接电缆

	配件编号	名称	配件	说明
     	50106153	K-D M8A-4P-5m-FAB	连接电缆	应用: 卫生和潮湿区域 连接1: 接头, M8, 直形, 插座, 4 个引脚 圆接头, LED: 否 连接2: 开口端 有屏蔽: 否 电缆长度: 5,000 mm 护套材料: PVC
	50148347	KD U-M8-4A-T0-050 F+B	连接电缆	应用: 耐化学品, 卫生和潮湿区域 连接1: 接头, M8, 直形, 插座, A-编码, 4 个引脚 圆接头, LED: 否 连接2: 开口端 有屏蔽: 否 电缆长度: 5,000 mm 护套材料: TPE
	50130850	KD U-M8-4A-V1-050	连接电缆	应用: 耐化学品 连接1: 接头, M8, 直形, 插座, 4 个引脚 圆接头, LED: 否 连接2: 开口端 有屏蔽: 否 电缆长度: 5,000 mm 护套材料: PVC

## 紧固系统 - 其他

	配件编号	名称	配件	说明
	50145361	BTU 053M.5F-D12-T	安装系统	安装设备设计: 安装系统 设备侧固定件: 螺旋式 装置侧固定件: 适于12mm杆 安装设备类型: 旋转, 360, 可调节 材料: 不锈钢

## 注意



所有可用配件的列表请见劳易测网站配件详细信息页面的下载选项卡。