

## Fiche technique

### Miroir de renvoi

Art. n°: 529613

UM60-1350

#### Contenu

- Caractéristiques techniques
- Encombrement



Figure pouvant varier

## Caractéristiques techniques

### Données de base

Série	UM
Type de colonnes et miroirs	Miroir de renvoi à l'arrière

### Données mécaniques

Dimensions (l x H x L)	25 mm x 68 mm x 1.420 mm
Poids net	2.520 g
Couleur du boîtier	Jaune, RAL 1021
Type de fixation	Montage en rainure Support tournant
Adapté pour capteur	Barrières immatérielles de sécurité MLC 500, MLC 300
Hauteur du champ de protection jusqu'à	1.350 mm
Longueur des miroirs	1.410 mm

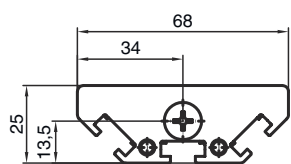
### Classification

Numéro de tarif douanier	70099200
ECLASS 5.1.4	27279207
ECLASS 8.0	27279207
ECLASS 9.0	27273605
ECLASS 10.0	27273605
ECLASS 11.0	27273605
ECLASS 12.0	27273605
ECLASS 13.0	27273605
ECLASS 14.0	27273605
ETIM 5.0	EC002467
ETIM 6.0	EC002467
ETIM 7.0	EC002467
ETIM 8.0	EC002467
ETIM 9.0	EC002467

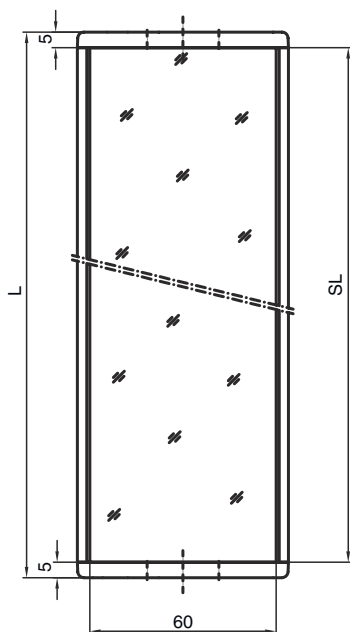
## Encombrement

Toutes les dimensions sont en millimètres

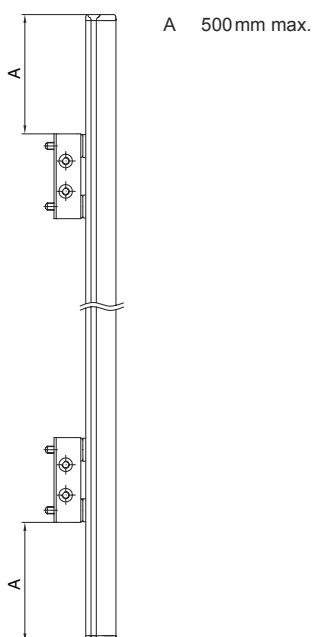
### Miroir



L Longueur = 1420 mm  
SL Longueur du miroir = 1410 mm

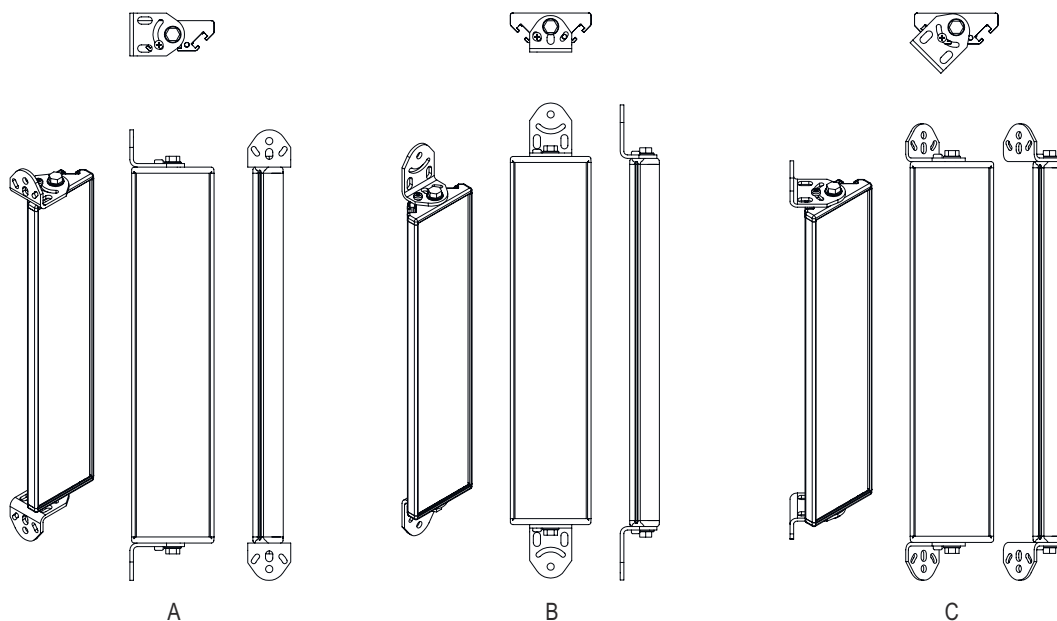


### Distances de montage



## Encombrement

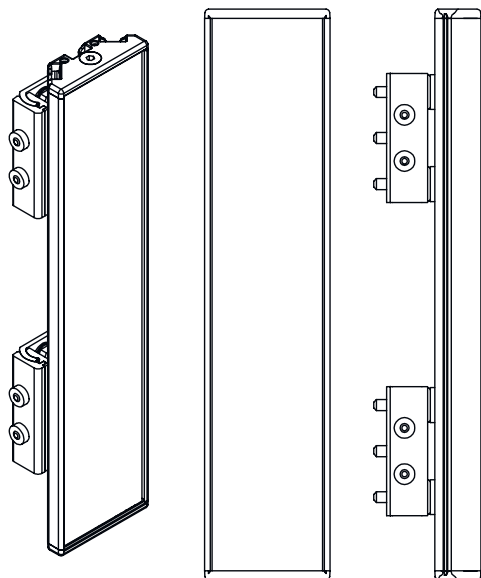
Montage avec équerre standard BT-UM60



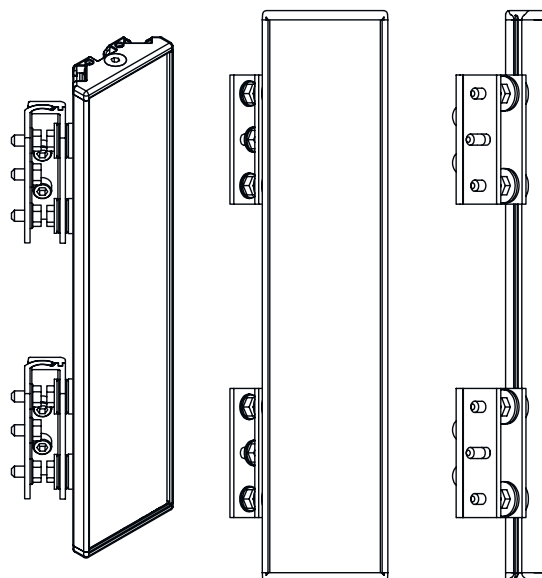
- A Latéral
- B Arrière
- C Inclinaison réglable (0 - 90°)

## Encombrement

Montage avec support pivotant BT-SSD



A



B

A Arrière

B Sur le côté sous un angle de 45°