

Scheda tecnica dati

Lettore di codici 2D stazionario

Cod. art.: 50154851

DCR 1148i AD0804-102-M4-S-TDPM



La figura può variare

Contenuto

- Dati tecnici
- Disegni quotati
- Collegamento elettrico
- Codice articoli
- Avvisi
- Ulteriori informazioni
- Accessori



Ethernet



Dati tecnici

Dati di base

Serie	DCR 1100i
Imager	Sony Global Shutter

Funzioni

Funzioni software	Conteggio codici
	DPM (codici direttamente stampati)
	Lettura di codici 1D
	Lettura di codici 2D
	Localizzazione codici
	Riconoscimento codici

Dati di lettura

Tipi di codice leggibili	2/5 Hong Kong
	2/5 IATA
	2/5 Interleaved
	2/5 Matrix
	2/5 NEC
	2/5 Straight
	Aztec
	Codabar
	Code 128
	Code 39
	Data Matrix Code
	DotCode
	EAN 8/13
	GS1 DataBar Expanded
	GS1 Databar Expanded Stacked
	GS1 DataBar Limited
	GS1 Databar RSS 14
	GS1 Databar RSS 14 Stacked
	Micro QR
	PDF417
	PDF417 Micro
	Pharma Code
	QR 2005
	QR Model 1
	UPC-A
	UPC-E

Dati ottici

Distanza di lettura	50 ... 2.000 mm
Sorgente luminosa	LED, Rosso / bianco, commutabile internamente
Forma del segnale di emissione	Pulsante
Risoluzione videocamera, orizzontale	1.440 px
Risoluzione videocamera, verticale	1.080 px
Distanza focale	8 mm
Grandezza del modulo	0,127 ... 0,5 mm
Tempi di otturazione elettronica	0,025 ... 2 ms
Tipo di videocamera	Monocromatico

Dati elettrici

Circuito di protezione	Protezione contro i cortocircuiti
	Protezione contro l'inversione di polarità

Dati di potenza

Tensione di alimentazione U_B	18 ... 30 V, CC
Potenza assorbita, max.	24 W, a 24 V CC

Ingressi

Numero di ingressi di commutazione digitali	3 pezzo(i)
--	------------

Ingressi di commutazione

Tipo di tensione	CC
-------------------------	----

Uscite

Numero uscite di commutazione digitali	5 pezzo(i)
---	------------

Uscite di commutazione

Tipo di tensione	CC
Corrente di commutazione, max.	100 mA
Tensione di commutazione	high: $\geq(U_B-2V)$ low: $\leq 2 V$

Uscita di commutazione 1

Elemento di commutazione	Semiconduttore MOSFET
Principio di commutazione	Push-pull

Uscita di commutazione 2

Elemento di commutazione	Semiconduttore MOSFET
Principio di commutazione	Push-pull

Uscita di commutazione 3

Elemento di commutazione	Semiconduttore MOSFET
Principio di commutazione	Push-pull

Uscita di commutazione 4

Elemento di commutazione	Semiconduttore MOSFET
Principio di commutazione	Push-pull

Interfaccia

Tipo	Ethernet, PROFINET
-------------	--------------------

Ethernet

Architettura	Client Server
Assegnazione dell'indirizzo	Assegnazione manuale dell'indirizzo DHCP
Velocità di trasmissione	10 / 100 Mbit/s
Funzione	Processo
Funzionalità switch	Nessuno
Protocollo di trasmissione	TCP/IP, UDP, Telnet, FTP/SFTP, PROFINET

PROFINET

Funzione	Processo
Conformance Class	B
Protocollo	PROFINET RT
Velocità di trasmissione	100 Mbit/s

Collegamento

Numero di collegamenti	2 pezzo(i)
-------------------------------	------------

Dati tecnici

Collegamento 1

Funzione	Alimentazione di tensione Segnale IN Segnale OUT
Tipo di collegamento	Connettore circolare
Grandezza della filettatura	M12
Tipo	male
Materiale	Metallo
Numero di poli	12 poli
Codifica	Codifica A

Collegamento 2

Funzione	Ethernet, ingresso Interfaccia dati
Tipo di collegamento	Connettore circolare
Grandezza della filettatura	M12
Tipo	femile
Materiale	Metallo
Numero di poli	8 poli
Codifica	Codifica X

Dati meccanici

Forma costruttiva	Cubica
Dimensioni (P x H x L)	45 mm x 85 mm x 35 mm
Materiale dell'alloggiamento	Metallo
Alloggiamento in metallo	Alluminio anodizzato
Materiale della copertura della lente	Plastica / PMMA
Peso netto	165 g
Colore dell'alloggiamento	Argento
Tipo di fissaggio	Filettatura di fissaggio Mediante elemento di fissaggio opzionale

Comando e visualizzazione

Numero di LED	3 pezzo(i)
Tipo di configurazione/parametrizzazione	Software Vision Studio

Dati ambientali

Temperatura ambiente, funzionamento	0 ... 50 °C
Temperatura ambiente, stoccaggio	-20 ... 70 °C
Umidità relativa (non condensante)	90 %

Certificazioni

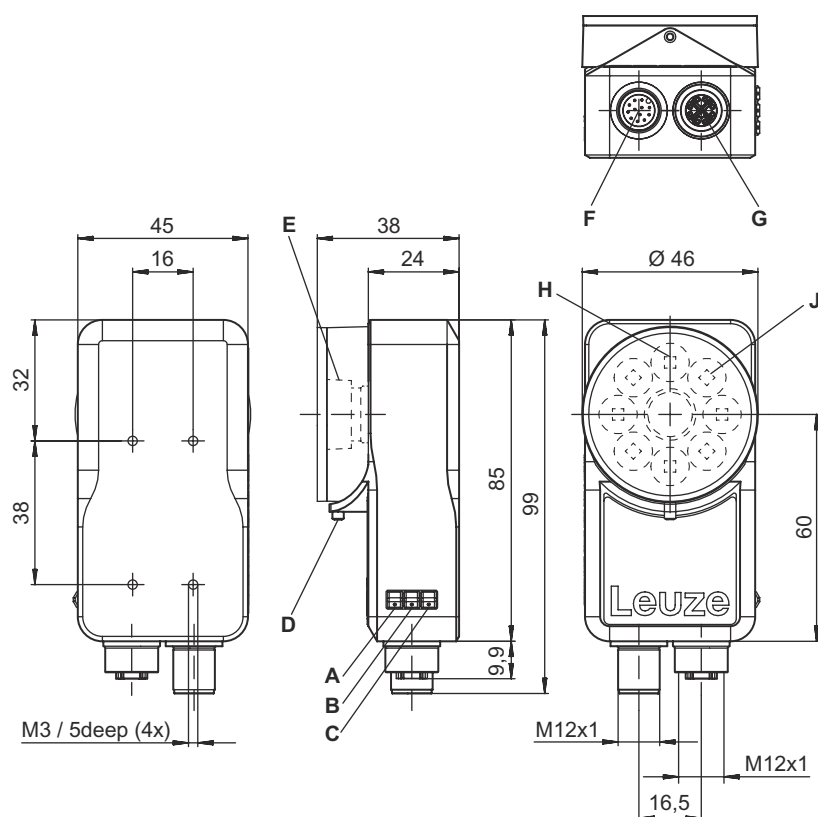
Grado di protezione	IP 67, EN 60529 per connettori avvitati o coperchi applicati
Classe di protezione	III
Omologazioni	c UL US
Procedimento di controllo CEM secondo la norma	EN 61000-6-2 EN 61000-6-3
Procedimento di controllo degli urti permanenti secondo la norma	IEC 60068-2-27, Test Ea
Procedimento di controllo delle vibrazioni secondo la norma	IEC 60068-2-6, Test Fc

Classificazione

Voce tariffaria doganale	90318020
ECLASS 5.1.4	27310101
ECLASS 8.0	27310101
ECLASS 9.0	27310201
ECLASS 10.0	27310101
ECLASS 11.0	27310101
ECLASS 12.0	27310101
ECLASS 13.0	27310101
ECLASS 14.0	27310101
ECLASS 15.0	27310101
ECLASS 16.0	27310101
ETIM 5.0	EC002550
ETIM 6.0	EC002550
ETIM 7.0	EC002550
ETIM 8.0	EC002550
ETIM 9.0	EC002550
ETIM 10.0	EC002550

Disegni quotati

Tutte le dimensioni in millimetri



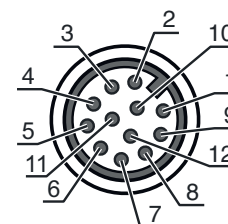
- A LED verde, funzionamento
- B LED giallo, LAN (Ethernet)
- C LED giallo, trigger
- D Blocco copriobiettivo M3 SW 1,5 (coppia massima 0,1 Nm)
- E Lente
- F Collegamento per tensione di esercizio e I/O, M12, codifica A, a 12 poli, maschio
- G Collegamento Ethernet M12, codifica X, femmina
- H Illuminazione a LED high power integrata, rossa
- J Illuminazione a LED high power integrata, bianca

Collegamento elettrico

Collegamento 1

Funzione	Alimentazione di tensione Segnale IN Segnale OUT
Tipo di collegamento	Connettore circolare
Grandezza della filettatura	M12
Tipo	male
Materiale	Metallo
Numero di poli	12 poli
Codifica	Codifica A

Pin	Assegnazione dei pin	Colore del conduttore
1	IN 0	Marrone
2	IN 1	Blu
3	OUT 2	Bianco
4	OUT 3	Verde
5	READY	Rosa
6	COMMON INTERFACE	Giallo
7	VIN	Nero
8	GND	Grigio
9	n.c.	Rosso
10	Trigger IN	Viola
11	OUT 0	grigio / rosa
12	OUT 1	Rosso / blu



Collegamento elettrico

Collegamento 2

Funzione	Ethernet, ingresso Interfaccia dati
Tipo di collegamento	Connettore circolare
Grandezza della filettatura	M12
Tipo	female
Materiale	Metallo
Numero di poli	8 poli
Codifica	Codifica X

Pin Assegnazione dei pin

Pin	Assegnazione dei pin
1	LAN A+
2	LAN A-
3	LAN B+
4	LAN B-
5	LAN D+
6	LAN D-
7	LAN C-
8	LAN C+



Codice articoli

Denominazione articolo: DCR XXXXX YYY AAA BBB C D EFFF

DCR	Principio di funzionamento DCR: Dual Code Reader
XXXXX	Serie/interfaccia (tecnologia fieldbus integrata) 1148i: PROFINET, Ethernet TCP/IP + FTP, SFTP
YY	Posizione focale AD: regolabile (manualmente)
AAAA	Variante dell'ottica 08: distanza focale 8 mm 04: diaframma f/4.0
BBB	Uscita del raggio 102: frontale
C	Illuminazione M: multicolore
D	Campo di risoluzione 4: 1440 x 1080 pixel
E	coprilente
F	T: Tool set (set di strumenti)
GGG	Modello N/A: lettura di codici 1D, 2D DPM: lettura di codici 1D, 2D + DPM (codici direttamente stampati) OCR: lettura codici 1D, 2D + OCR (lettura testo chiaro) OCV: lettura codici 1D e 2D + OCV (verifica della qualità di stampa)

Avviso



È possibile trovare una lista con tutti i tipi di apparecchi disponibili sul sito di Leuze all'indirizzo www.leuze.com.

Avvisi



Rispettare l'uso previsto!



- ☞ Questo prodotto non è un sensore di sicurezza e non serve alla protezione di persone.
- ☞ Il prodotto deve essere messo in servizio solo da personale qualificato.
- ☞ Utilizzare il prodotto solo conformemente all'uso previsto.

Ulteriori informazioni

- La grandezza del modulo indicata rientra nell'intervallo consigliato. Eventualmente sono possibili altre grandezze del modulo.
- I colori dei conduttori indicati valgono quando si impiegano i cavi di collegamento Leuze.

Accessori

Sistemi di connessione - Cavi di collegamento


	Cod. art.	Designazione	Articolo	Descrizione
	50130282	KD S-M12-CA-P1-050	Cavo di collegamento	Applicazione: Resistenza ad olio e lubrificanti Collegamento 1: Connettore circolare, M12, Assiale, female, Codifica A, 12 poli Connettore circolare, LED: No Collegamento 2: A cablare Schermato: Sì Lunghezza cavo: 5.000 mm Materiale della guaina: PUR
	50134943	KD S-M12-CW-P1-050	Cavo di collegamento	Applicazione: Resistenza ad olio e lubrificanti Collegamento 1: Connettore circolare, M12, Angolare, female, Codifica A, 12 poli Connettore circolare, LED: No Collegamento 2: A cablare Schermato: Sì Lunghezza cavo: 5.000 mm Materiale della guaina: PUR

Sistemi di connessione - Cavi di interconnessione

	Cod. art.	Designazione	Articolo	Descrizione
	50137380	KSS GB-M12-8A-RJ45-A-P7-050	Cavo di interconnessione	Idoneo per interfaccia: Ethernet Collegamento 1: Connettore circolare, M12, Assiale, male, Codifica X, 8 poli Collegamento 2: RJ45 Schermato: Sì Lunghezza cavo: 5.000 mm Materiale della guaina: PUR
	50136188	KSS GB-M12-8W-RJ45-A-P7-050	Cavo di interconnessione	Applicazione: Resistenza ad olio e lubrificanti Idoneo per interfaccia: Ethernet Collegamento 1: Connettore circolare, M12, Angolare, male, Codifica X, 8 poli Collegamento 2: RJ45 Schermato: Sì Lunghezza cavo: 5.000 mm Materiale della guaina: PUR

Accessori


Tecnica di fissaggio - Staffe di fissaggio

	Cod. art.	Designazione	Articolo	Descrizione
	50121433	BT 300 W	Elemento di fissaggio	Contiene: 4 viti M4 x 10, 2 viti M6 x 10, 4 viti M3 x 8 Modello di elemento di fissaggio: Angolo ad L Fissaggio, lato impianto: Fissaggio passante Fissaggio, lato dispositivo: Avvitabile Tipo di elemento di fissaggio: Regolabile Materiale: Metallo

Tecnica di fissaggio - Supporti girevoli

	Cod. art.	Designazione	Articolo	Descrizione
	50149698	BTK IVS 1048	Elemento di fissaggio	Fissaggio, lato impianto: Avvitabile Fissaggio, lato dispositivo: Testa a sfera Materiale: Alluminio

Lenti

	Cod. art.	Designazione	Articolo	Descrizione
	50148541	Lens S-M12-4F4	Lente	Idoneo per: IVS 1000i & DCR 1000i Distanza focale: 3,6 mm

Illuminazioni

	Cod. art.	Designazione	Articolo	Descrizione
	50148123	IL BA 012/130 RD 301 L D	Illuminazione	Tipo di articolo: Illuminazione a barra LED con luce costante commutabile Idoneo per: IVS 1000i & DCR 1000i Modello speciale: Coperchio di protezione lenticolare Funzioni: Servizio continuo Sorgente luminosa: LED, Rosso Angolo di apertura, max.: 18 ° Materiale dell'alloggiamento: Metallo Tipo di fissaggio: Mediante elemento di fissaggio opzionale, Filettatura di fissaggio
	50148131	IL SP 021/014 300	Illuminazione	Tipo di articolo: Illuminazione con faretto a LED Idoneo per: IVS 1000i & DCR 1000i Funzioni: Funzionamento triggerato, Regolazione integrata della potenza Sorgente luminosa: LED, Rosso Angolo di apertura, max.: 14 ° Materiale dell'alloggiamento: Metallo Tipo di fissaggio: Filettatura di fissaggio, Mediante elemento di fissaggio opzionale

Avviso



È possibile trovare una lista con tutti gli accessori disponibili sul sito di Leuze nel registro Download della pagina di dettaglio del prodotto.