

Folha de dados técnicos

Cortina de luz, receptor

N.º do art.: 50131308

CSL505-R05-35-M8

Conteúdo

- Dados técnicos
- Desenhos dimensionais
- Conexão elétrica
- Operação e indicação
- Transmissores apropriados
- Código do artigo
- Acessórios



A imagem pode divergir



Dados técnicos

Dados básicos

Série	505
Princípio de funcionamento	Princípio unidirecional
Tipo de dispositivo	Receptor
Aplicação	Deteção precisa de objetos

Versão especial

Versão especial	Entrada de teach
	Saída de advertência
	Varredura de feixes cruzados
	Varredura de feixes diagonais
	Varredura de feixes paralelos

Dados óticos

Comprimento do campo de medição	35 mm
Número de feixes	8 Unid.
Afastamento dos feixes	5 mm

Dados de medição

Diâmetro mínimo do objeto	7,5 mm
---------------------------	--------

Dados elétricos

Proteção do circuito	Proteção contra curto-circuito
	Proteção contra indução
	Proteção contra troca de polos

Dados de desempenho

Tensão de alimentação U_B	18 ... 30 V, CC
-----------------------------	-----------------

Saídas

Número de saídas de chaveamento digitais	2 Unid.
--	---------

Saídas de chaveamento

Tipo	Saída de chaveamento digital
Tipo de tensão	CC
Corrente de chaveamento, máx.	150 mA

Saída de chaveamento 1

Elemento de chaveamento	Transistor, Push-pull
Princípio de chaveamento	Luz/sombra, comutável

Saída de chaveamento 2

Elemento de chaveamento	Transistor, Push-pull
Princípio de chaveamento	Luz/sombra, comutável

Comportamento temporal

Período de ciclo	12 ms
Tempo de resposta por feixe	1.000 µs

Conexão

Número de conexões	1 Unid.
--------------------	---------

Conexão 1

Função	Alimentação de tensão
	Entrada de teach
	Sinal OUT
Tipo de conexão	Conector redondo
Tamanho da rosca	M8
Tipo	male
Material	Metal
Número de polos	4 polos
Codificação	Código A

Dados mecânicos

Execução	Cúbico
Dimensões (L x A x C)	12 mm x 58 mm x 120 mm
Material da carcaça	Metal
Carcaça metal	Alumínio
Material da cobertura da parte ótica	Plástico
Peso líquido	145 g
Cor da carcaça	Prata
Tipo de fixação	Fixação de passagem

Operação e indicação

Tipo de indicação	LED
Número de LEDs	2 Unid.
Tipo de configuração/parametrização	Através da ocupação de pinos Software

Dados do ambiente

Temperatura ambiente, operação	-30 ... 50 °C
Temperatura ambiente, armazenamento	-40 ... 65 °C

Certificações

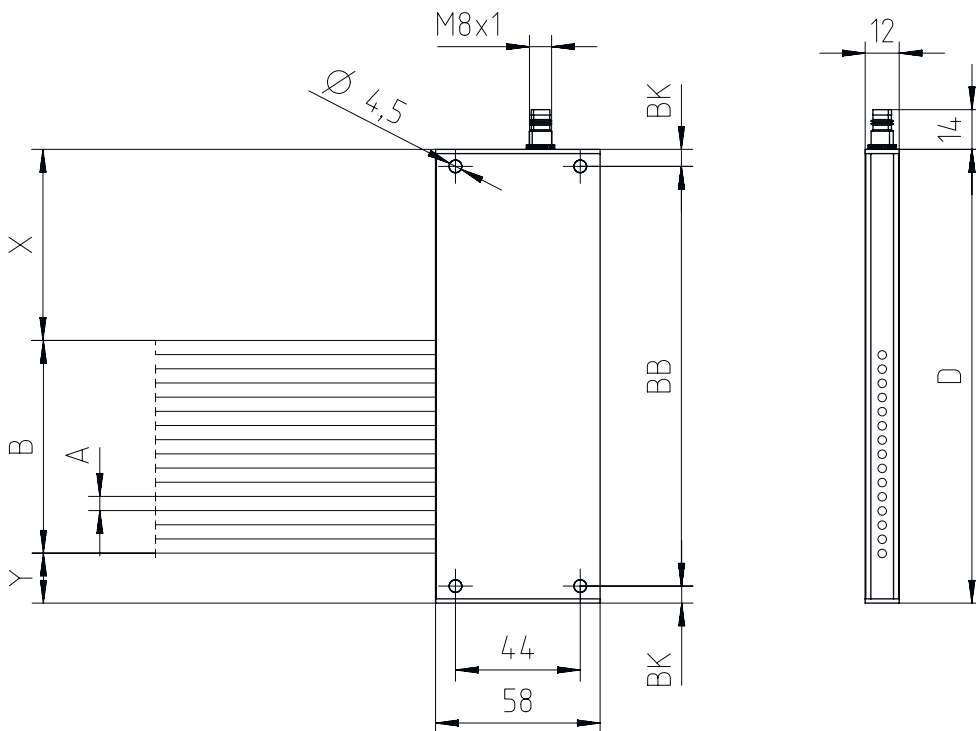
Grau de proteção	IP 65
Classe de proteção	III
Conjunto de normas válido	EN 60947-5-2 (versão em alemão)

Classificação

Número da pauta aduaneira	90314990
ECLASS 5.1.4	27270910
ECLASS 8.0	27270910
ECLASS 9.0	27270910
ECLASS 10.0	27270910
ECLASS 11.0	27270910
ECLASS 12.0	27270910
ECLASS 13.0	27270910
ECLASS 14.0	27270910
ECLASS 15.0	27270910
ECLASS 16.0	27270910
ETIM 5.0	EC002549
ETIM 6.0	EC002549
ETIM 7.0	EC002549
ETIM 8.0	EC002549
ETIM 9.0	EC002549
ETIM 10.0	EC002549
UNSPSC 26.08	39121528

Desenhos dimensionais

Todas as medidas em milímetros

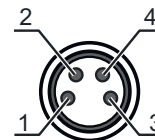


Conexão elétrica

Conexão 1

Função	Alimentação de tensão
	Entrada de teach
	Sinal OUT
Tipo de conexão	Conector redondo
Tamanho da rosca	M8
Tipo	male
Material	Metal
Número de polos	4 polos
Codificação	Código A

Pino	Ocupação de pinos
1	V+
2	OUT 1 / Teach-in / Saída de advertência
3	GND
4	OUT 2



Operação e indicação

Indicador LED 1	Indicador LED 2	Significado
Apagado	Apagado	Apagado
Vermelho, luz contínua	Vermelho, luz contínua	Pronto para operar
Vermelho, luz contínua	Apagado	Objeto detectado
Vermelho, piscando	Vermelho, luz contínua	Pronto para operar com erro simples
Vermelho, piscando	Apagado	Objeto detectado com erro simples
Vermelho, piscando duplamente	Apagado	Erro de configuração
Vermelho, piscando em fases iguais	Vermelho, piscando em fases iguais	Erro grave A
Vermelho, piscando em fases opostas	Vermelho, piscando em fases opostas	Erro grave B
Vermelho, luz contínua	Vermelho, piscando duplamente	Processo teach bem-sucedido

Transmissores apropriados

N.º do art.	Designação	Alcance de operação Limite do alcance	Descrição
50131365	CSL505-T05-35-M8	0,3 ... 5 m	Aplicação: Detecção precisa de objetos Versão especial: Varredura de feixes diagonais, Varredura de feixes cruzados, Varredura de feixes paralelos Alcance de operação: 0,3 ... 5 m Conexão: Conector redondo, M8, 4 polos

Código do artigo

Nome do artigo: CSL505-XXXX-ZZZZ-AA-BBB

X	Princípio de funcionamento T: transmissor R: receptor
YYY	Afastamento dos feixes 05: 5 mm 12,5: 12,5 mm 25: 25 mm 50: 50 mm 100: 100 mm
ZZZZ	Comprimento do campo de medição Comprimento do campo de medição [mm], depende do afastamento dos feixes
AA	Conexão elétrica M8: conector M8, 4 polos (conector)

Nota



↳ Uma lista com todos os tipos de dispositivo disponíveis encontra-se na página da Leuze na Internet, em www.leuze.com.

Acessórios

Tecnologia de conexão - Cabos de conexão

	N.º do art.	Designação	Artigo	Descrição
 	50130850	KD U-M8-4A-V1-050	Cabo de conexão	Aplicação: Resistente a produtos químicos Conexão 1: Conector redondo, M8, Axial, female, 4 polos Conector redondo, LED: Não Conexão 2: Extremidade aberta Blindado: Não Comprimento do cabo: 5.000 mm Material da bainha: PVC
 	50130871	KD U-M8-4W-V1-050	Cabo de conexão	Aplicação: Resistente a produtos químicos Conexão 1: Conector redondo, M8, Angular, female, 4 polos Conector redondo, LED: Não Conexão 2: Extremidade aberta Blindado: Não Comprimento do cabo: 5.000 mm Material da bainha: PVC

Dispositivos parametrizadores

	N.º do art.	Designação	Artigo	Descrição
	50132069	CSL505-Interface	Módulo	Funções: Dispositivo de configuração e teste Conexão: Sub-D

Nota



↳ Uma lista com todos os artigos de acessórios disponíveis encontra-se na página da Leuze na internet, na guia Download da página de detalhes do artigo.