

## Technisches Datenblatt Sicherheits-Laserscanner

Art.-Nr.: 53800311

RSL420P-XL/CU400P-AIDA-OF



Abbildung kann abweichen

### Inhalt

- Technische Daten
- Maßzeichnungen
- Elektrischer Anschluss
- Bedienung und Anzeige
- Hinweise
- Zubehör



## Technische Daten

### Basisdaten

Serie	RSL 400
Applikation	Mobile Gefahrenbereichssicherung Mobile Seitenabsicherung Stationäre Gefahrenbereichssicherung Stationäre Zugangssicherung

### Sonderausführung

Sonderausführung	AIDA konform mit Lichtwellenleiter
------------------	------------------------------------

### Funktionen

Funktionen	PROFI-safe
Wiederanlauf	Anlauf-/Wiederanlaufsperrung (RES), wählbar

### Kenngößen

Typ	3, IEC/EN 61496
SIL	2, IEC 61508
SILCL	2, IEC/EN 62061
Performance Level (PL)	d, EN ISO 13849-1
PFH <sub>D</sub>	9E-08 pro Stunde
Gebrauchsdauer T <sub>M</sub>	20 Jahre, EN ISO 13849-1
Kategorie	3, EN ISO 13849

### Schutzfelddaten

Auflösung (einstellbar)	30/40/50/60/70/150 mm
Minimal einstellbare Reichweite	50 mm
Anzahl Feldpaare, umschaltbar	10
Anzahl Quads, umschaltbar	-
Anzahl Schutzfunktionen	1 St.
Anzahl unabhängiger Sensor-Konfigurationen	1
Remissionsgrad, min.	1,8 %
Reichweite	0 ... 8,25 m

### Warnfelddaten

Anzahl der Feldpaare	10
Reichweite	0 ... 20 m
Objektgröße	150 mm x 150 mm
Remissionsgrad, min.	10 %

### Optische Daten

Lichtquelle	Laser, infrarot
Wellenlänge	905 nm
Laser Klasse	1, IEC/EN 60825-1:2014
Sendesignalform	gepulst
Wiederholfrequenz	90 kHz
Winkelauflösung	0,1 °
Winkelbereich	270 °

### Elektrische Daten

Schutzbeschaltung	Überspannungsschutz
-------------------	---------------------

#### Leistungsdaten

Versorgungsspannung U <sub>B</sub>	24 V, DC, -30 ... 20 %
Stromaufnahme (ohne Last), max.	1.000 mA, (Netzteil mit 3 A verwenden)
Leistungsaufnahme, max.	24 W, bei 24 V zuzüglich Ausgangsbelastung

### Ausgänge

Anzahl Meldeausgänge, konfigurierbar	4 St.
--------------------------------------	-------

### Zeitverhalten

Ansprechzeit	80 ms, ≥
--------------	----------

### Schnittstelle

Art	PROFINET
-----	----------

#### Profinet

Funktion	Prozess
PROFINET Device	Device nach Spec V2.3.4
GSDML	GSDML nach Spec V2.3.2
Profil	PROFINET/PROFI-safe
Conformance Class	C
Netzlast Klasse	III
Security Level	1
Switch-Funktionalität	IRT-fähiger 2-Port Switch nach IEEE 802, integriert in Anschlusseinheit
Port-Eigenschaften	Auto-Crossover Auto-Negotiation Auto-Polarity
I&M	0 - 4
Unterstützte Topologien	MRP Client SNMP
Sicherheits-Schaltsignale	1 St.

### Schnittstelle Service

Art	Bluetooth, Ethernet, USB
-----	--------------------------

#### Ethernet

Funktion	Konfiguration/Parametrierung TCP/IP
Anschluss	Rundstecker M12, 4-polig, D-kodiert

#### Bluetooth

Funktion	Konfiguration/Parametrierung
Frequenzband	2.400 ... 2.483,5 MHz
Abgestrahlte Sendeleistung	Max. 4,5 dBm (2,82 mW), Klasse 2

#### USB

Funktion	Konfiguration/Parametrierung
Anschluss	USB 2.0 Mini-B, Buchse
Übertragungsgeschwindigkeit, max.	12 Mbit/s
Leitungslänge	≤ 5m Größere Leitungslängen sind mit aktiven Leitungen möglich.

### Anschluss

Anzahl Anschlüsse	4 St.
-------------------	-------

#### Anschluss 1

Funktion	Spannungsversorgung
Art des Anschlusses	PROFINET Push/Pull 24V

#### Anschluss 2

Funktion	PROFINET/PROFI-safe-Kommunikation, Eingang
Art des Anschlusses	PROFINET SCRJ Push/Pull ISO/IEC 61754-24-2

## Technische Daten

### Anschluss 3

<b>Funktion</b>	PROFINET/PROFIsafe-Kommunikation, Ausgang
<b>Art des Anschlusses</b>	PROFINET SCRJ Push/Pull ISO/IEC 61754-24-2

### Anschluss 4

<b>Funktion</b>	Spannungsversorgung
<b>Art des Anschlusses</b>	PROFINET Push/Pull 24V

### Mechanische Daten

<b>Abmessung (B x H x L)</b>	140,2 mm x 200 mm x 142 mm
<b>Werkstoff Gehäuse</b>	Kunststoff Metall
<b>Gehäuse Metall</b>	Zinkdruckguss
<b>Werkstoff Optikabdeckung</b>	Kunststoff/PC
<b>Nettogewicht</b>	4.500 g
<b>Farbe Gehäuse</b>	gelb, RAL 1021
<b>Art der Befestigung</b>	Durchgangsbefestigung Montageplatte über optionales Befestigungsteil

### Bedienung und Anzeige

<b>Art der Anzeige</b>	Alphanumerische Anzeige LED-Anzeige
<b>Anzahl der LED</b>	10 St.
<b>Art der Konfiguration/Parametrierung</b>	Software Sensor Studio
<b>Bedienelemente</b>	Software Sensor Studio

### Umgebungsdaten

<b>Umgebungstemperatur Betrieb</b>	0 ... 50 °C
<b>Umgebungstemperatur Lagerung</b>	-20 ... 60 °C
<b>Relative Luftfeuchtigkeit (nicht kondensierend)</b>	15 ... 95 %

### Zertifizierungen

<b>Schutzart</b>	IP 65
<b>Schutzklasse</b>	III, EN 61140
<b>Zulassungen</b>	TÜV Süd
<b>Prüfverfahren EMV nach Norm</b>	DIN 40839-1/3 EN 61496-1
<b>Prüfverfahren Schwingen nach Norm</b>	EN 60068-2-6
<b>Prüfverfahren Dauerschock nach Norm</b>	IEC 60068-2-29
<b>US-Patente</b>	US 10,304,307B US 7,656,917 B US 7,696,468 B

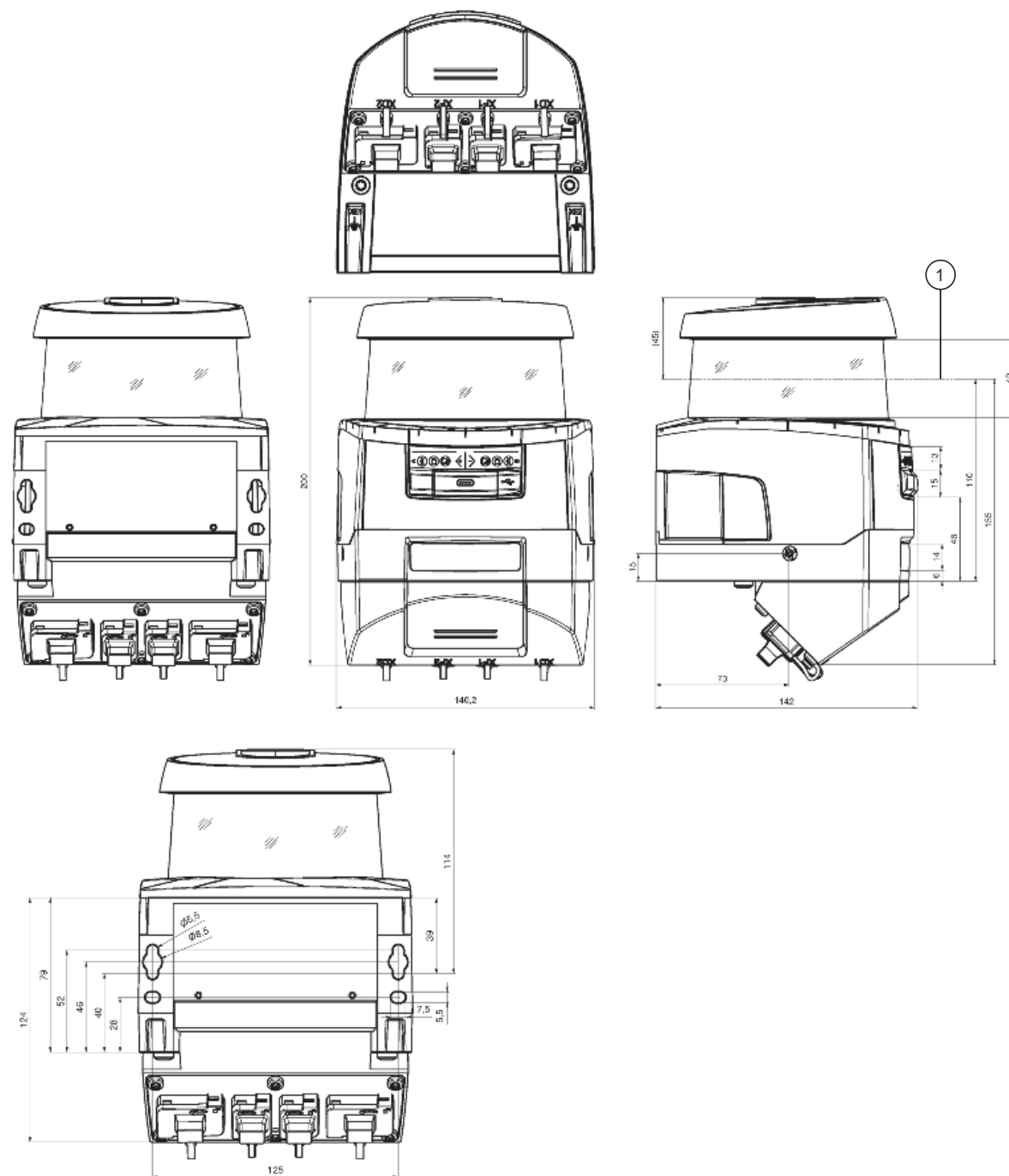
### Klassifikation

<b>Zolltarifnummer</b>	85365019
<b>ECLASS 5.1.4</b>	27272705
<b>ECLASS 8.0</b>	27272705
<b>ECLASS 9.0</b>	27272705
<b>ECLASS 10.0</b>	27272705
<b>ECLASS 11.0</b>	27272705
<b>ECLASS 12.0</b>	27272705
<b>ECLASS 13.0</b>	27272705
<b>ECLASS 14.0</b>	27272705
<b>ECLASS 15.0</b>	27272705
<b>ECLASS 16.0</b>	27272705
<b>ETIM 5.0</b>	EC002550
<b>ETIM 6.0</b>	EC002550
<b>ETIM 7.0</b>	EC002550
<b>ETIM 8.0</b>	EC002550
<b>ETIM 9.0</b>	EC002550
<b>ETIM 10.0</b>	EC002550
<b>UNSPSC 26.08</b>	32151804

# Maßzeichnungen

Alle Maßangaben in Millimeter

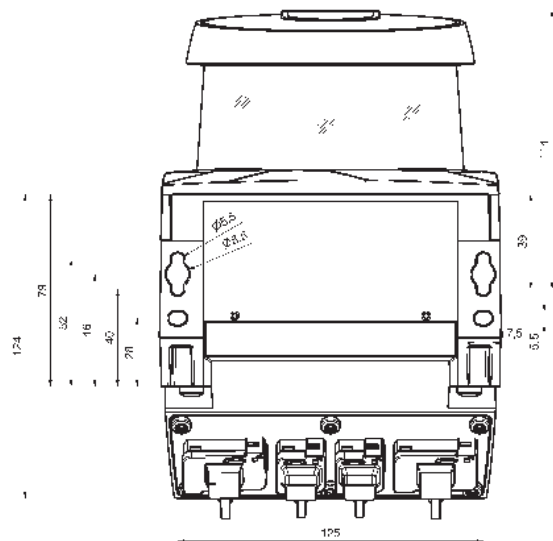
## Maße Sicherheits-Laserscanner mit Anschlusseinheit



1 Scan-Ebene

# Maßzeichnungen

## Anbaumaße Sicherheits-Laserscanner mit Anschlusseinheit



## Abmessungen Scanbereich



1 Referenzpunkt für Distanzmessung und Schutzfeldradius

## Elektrischer Anschluss

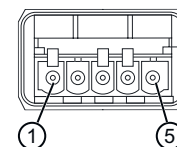
### Anschluss 1

### XD1

Funktion	Spannungsversorgung
Art des Anschlusses	PROFINET Push/Pull 24V
Polzahl	5-polig

## Elektrischer Anschluss

Pin	Pinbelegung
1	+24 V
2	0 V
3	+24 V
4	0 V
5	GND

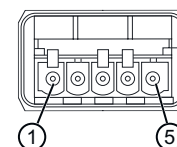


Anschluss 2	XF1
<b>Funktion</b>	PROFINET/PROFIsafe-Kommunikation, Eingang
<b>Art des Anschlusses</b>	PROFINET SCRJ Push/Pull ISO/IEC 61754-24-2

Anschluss 3	XF2
<b>Funktion</b>	PROFINET/PROFIsafe-Kommunikation, Ausgang
<b>Art des Anschlusses</b>	PROFINET SCRJ Push/Pull ISO/IEC 61754-24-2

Anschluss 4	XD2
<b>Funktion</b>	Spannungsversorgung
<b>Art des Anschlusses</b>	PROFINET Push/Pull 24V
<b>Polzahl</b>	5 -polig

Pin	Pinbelegung
1	+24 V
2	0 V
3	+24 V
4	0 V
5	GND



## Bedienung und Anzeige

LED	Anzeige	Bedeutung
1 -	Aus	Gerät ausgeschaltet
	rot, Dauerlicht	OSSD aus
	rot, blinkend	Fehler
	grün, Dauerlicht	OSSD ein
2 -	Aus	RES deaktiviert oder RES aktiviert und freigegeben
	gelb, blinkend	Schutzfeld belegt
	gelb, Dauerlicht	RES aktiviert und blockiert aber entriegelungsbereit, Schutzfeld frei und ggf. verketteter Sensor freigeschaltet
3 -	Aus	Warnfeld frei
	blau, Dauerlicht	Warnfeld unterbrochen
4 -	Aus	Vierfeldermodus: Warnfeld 3 frei
	blau, Dauerlicht	Vierfeldermodus: Warnfeld 3 unterbrochen
5 -	gelb, blinkend	Vierfeldermodus: Warnfeld 2 unterbrochen
6 -	Aus	keine Funktion
7 PWR	Aus	Gerät ausgeschaltet
	rot, Dauerlicht	Fehler im Selbsttest oder interne Kommunikationsprobleme
	grün, blinkend	PROFINET Wink-Funktion aktiv
	grün, Dauerlicht	Gerät eingeschaltet, Versorgungsspannung liegt an, kein interner Fehler
8 PS	Aus	PROFIsafe-Kommunikation nicht initialisiert oder ausgeschaltet
	grün, blinkend	Gerät passiviert oder PROFINET-Wink-Funktion aktiv
	grün, Dauerlicht	Gerät an PROFIsafe aktiv
	rot, blinkend	PROFIsafe-Konfiguration fehlgeschlagen
	rot, Dauerlicht	PROFIsafe-Kommunikationsfehler
9 NET	Aus	PROFINET-Kommunikation nicht initialisiert oder inaktiv

## Bedienung und Anzeige

LED	Anzeige	Bedeutung
9 NET	grün, blinkend	PROFINET Bus-Initialisierung oder PROFINET Wink-Funktion aktiv
	grün, Dauerlicht	PROFINET aktiv, Datenaustausch mit IO-Controller aktiv
	orange, blinkend	Ethernet-Topologiefehler
	rot, blinkend	Ethernet-Konfiguration fehlgeschlagen, kein Datenaustausch oder Austausch ungültiger Daten
	rot, Dauerlicht	Busfehler, keine Kommunikation
10 LNK/ACT1	Aus	Kein Ethernet Link vorhanden
	grün, Dauerlicht	Ethernet Link aktiv, keine aktuelle Datenübertragung
	grün/orange, blinkend	Ethernet Link aktiv, aktuelle Datenübertragung
11 LNK/ACT2	Aus	Kein Ethernet Link vorhanden
	grün, Dauerlicht	Ethernet Link aktiv, keine aktuelle Datenübertragung
	grün/orange, blinkend	Ethernet Link aktiv, aktuelle Datenübertragung

## Hinweise



### Bestimmungsgemäße Verwendung beachten!



- ☞ Das Produkt ist nur von befähigten Personen in Betrieb zu nehmen.
- ☞ Setzen Sie das Produkt nur entsprechend der bestimmungsgemäßen Verwendung ein.



### ACHTUNG! UNSICHTBARE LASERSTRAHLUNG – LASER KLASSE 1



- Das Gerät erfüllt die Anforderungen gemäß IEC/EN 60825-1:2014 für ein Produkt der **Laserklasse 1** sowie die Bestimmungen gemäß U.S. 21 CFR 1040.10 mit den Abweichungen entsprechend der Laser Notice No. 56 vom 08.05.2019.
- ☞ Beachten Sie die geltenden gesetzlichen und örtlichen Laserschutzbestimmungen.
  - ☞ Eingriffe und Veränderungen am Gerät sind nicht zulässig.  
Das Gerät enthält keine durch den Benutzer einzustellenden oder zu wartenden Teile.  
Eine Reparatur darf ausschließlich von Leuze electronic GmbH + Co. KG durchgeführt werden.


## Zubehör

### Befestigungstechnik - Befestigungswinkel

	Art.-Nr.	Bezeichnung	Artikel	Beschreibung
	53800134	BT840M	Montagewinkel	Applikation: Montage an gefaster 90°-Ecke Farbe: gelb, RAL 1021 Art der Befestigung, anlagenseitig: Durchgangsbefestigung Art der Befestigung, geräteseitig: schraubbar Werkstoff: Metall
	53800132	BTF815M	Montagewinkel	Applikation: Montagewinkel für Bodenmontage Höhe Scanebene: 150 mm Farbe: gelb, RAL 1021 Art der Befestigung, anlagenseitig: Durchgangsbefestigung Art der Befestigung, geräteseitig: schraubbar Werkstoff: Metall
	53800133	BTF830M	Montagewinkel	Applikation: Montagewinkel für Bodenmontage Höhe Scanebene: 300 mm Farbe: gelb, RAL 1021 Art der Befestigung, anlagenseitig: Durchgangsbefestigung Art der Befestigung, geräteseitig: schraubbar Werkstoff: Metall

## Zubehör



### Montage

	Art.-Nr.	Bezeichnung	Artikel	Beschreibung
	53800131	BTP800M	Schutzbügel	Farbe: schwarz Werkstoff: Metall

### Allgemein

	Art.-Nr.	Bezeichnung	Artikel	Beschreibung
	430400	RS4-clean-Set1	Set Reinigung	Anzahl Reinigungstücher: 40 St. Inhalt Reinigungsfluid: 150 ml Nettogewicht: 616 g

### Dienstleistungen

	Art.-Nr.	Bezeichnung	Artikel	Beschreibung
	S981051	CS40-I-141	Sicherheitsinspektion	Details: Überprüfung einer Sicherheits-Laserscanner-Applikation nach aktuellen Normen und Richtlinien, Aufnahme der Geräte- und Maschinendaten in eine Datenbank, Erstellung eines Prüfprotokolls pro Applikation. Bedingungen: Stoppen der Maschine muss möglich sein, Unterstützung durch Mitarbeiter des Kunden und Zugänglichkeit zur Maschine für Leuze-Mitarbeiter muss gewährleistet sein.
	S981047	CS40-S-141	Inbetriebnahme-Unterstützung	Details: Für Sicherheitsgeräte inkl. Nachlaufzeitmessung und Erstinspektion. Bedingungen: Geräte und Anschlussleitungen sind bereits montiert, Preis ohne Reise- und ggf. Übernachtungskosten.

#### Hinweis



↪ Eine Liste mit allen verfügbaren Zubehörartikeln finden Sie auf der Webseite von Leuze im Download-Tab der Artikeldetailseite.