

Fiche technique Système de montage

Art. n°: 50117254

BTU 200M-D14

Contenu

- Caractéristiques techniques
- Encombrement



Figure pouvant varier

Caractéristiques techniques

Données de base

Contenu	2 rondelles
	2 vis M3 x 16
	2 vis M3 x 20
Adapté pour groupe de produits	Capteurs à commutation, cubiques
Adapté pour	Capteurs de la série 18
	Capteurs de la série 25B
	Capteurs de la série 25C
	Capteurs de la série 28
	Capteurs de la série 3B
	Capteurs de la série 3C
	Capteurs de la série 5
Capteurs de la série 55	

Données mécaniques

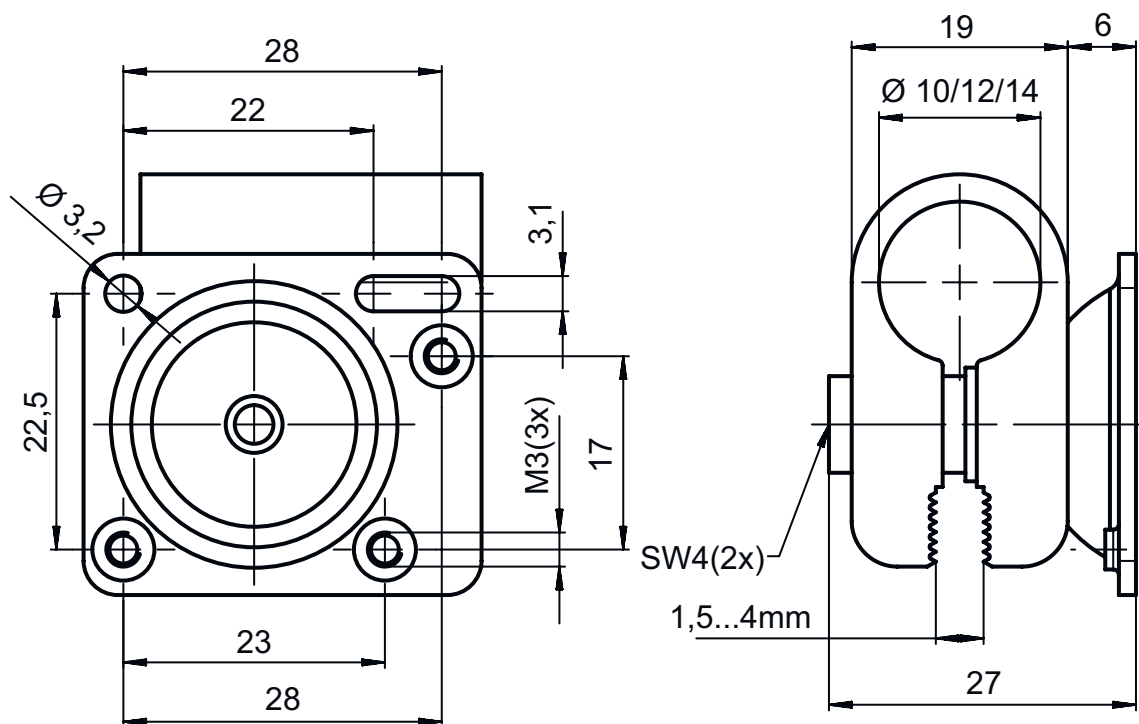
Désignation normalisée des pièces de fixation, métal	Acier zingué
	Aluminium
Poids net	48 g
Modèle de pièce de fixation	Système de montage
Type de fixation, côté installation	Fixation par serrage sur tôle
	Pour barre ronde 14 mm
Type de fixation, côté appareil	Adapté aux vis M3
	À visser
Type de pièce de fixation	Pivotant 360°
	Réglable
	Serrable
Matériau de la pièce de fixation	Métallique

Classification

Numéro de tarif douanier	73182900
ECLASS 5.1.4	27279202
ECLASS 8.0	27279202
ECLASS 9.0	27273701
ECLASS 10.0	27273701
ECLASS 11.0	27273701
ECLASS 12.0	27273701
ECLASS 13.0	27273701
ECLASS 14.0	27273701
ECLASS 15.0	27273701
ECLASS 16.0	27273701
ETIM 5.0	EC002498
ETIM 6.0	EC003015
ETIM 7.0	EC003015
ETIM 8.0	EC003015
ETIM 9.0	EC003015
ETIM 10.0	EC003015
UNSPSC 26.08	31242100

Encombrement

Toutes les dimensions sont en millimètres



Remarque



Vous trouverez une liste de tous les accessoires disponibles sur le site Internet de Leuze sous l'onglet Téléchargement de la page de détail de l'article.