

## 기술 데이터 시트

## 광섬유 케이블 앰프

품목 번호: 50154178

LV453B/2X-100-M8

### 내용

- 기술 데이터
- 치수 도면
- 전기 연결
- 조작 및 표시
- 제품 키워드



그림과 차이가 날 수 있습니다



## 기술 데이터

## 기본 데이터

시리즈	453B
적합한 적용 대상:	플라스틱 광섬유 케이블

## 특수 모델

특수 모델	넓은 감지 범위 타이머 기능
-------	--------------------

## 광학 데이터

광원	4개의 구성요소 LED, 적색
파장 길이	625 nm
송신 신호 형태	펄스형

## 전기 데이터

보호 회로	극점 보호 단락 방지
광섬유 케이블 연결부	클램프 고정, 2 x Ø 2.4mm
광섬유 케이블 연결 깊이	7 ~ 9mm

## 성능 데이터

공급전압 점검 $U_B$	12 ... 24 V, DC
잔류 리플	0 ... 10 %, $U_B$ 에서
개방회로 전류	0 ... 15 mA

## 출력

디지털 스위칭 출력	1 개수
------------	------

## 스위칭 출력

종류	디지털 스위칭 출력부
전압 형식	DC
스위칭 전류, 최대	100 mA
스위칭 전압	high: $\geq(U_B - 2.5V)$ low: $\leq 2.5V$

## 스위칭 출력 1

스위칭 소자	트랜지스터, NPN
스위칭 원리	light/dark 전환 가능

## 시간 응답

작동/차단 지연	작동/차단 지연
동작 전 딜레이	300 ms
와이핑 접점	와이핑 접점

## 초고속(SHS) 모드

스위칭 주파수	12,500 Hz
응답 시간	40 $\mu$ s

## 고속(HS) 모드

스위칭 주파수	2,000 Hz
응답 시간	250 $\mu$ s

## 표준 모드(STD)

스위칭 주파수	500 Hz
응답 시간	1,000 $\mu$ s

## 장거리 모드(LR)

스위칭 주파수	27 Hz
응답 시간	18,000 $\mu$ s

## 연결

연결	1 개수
----	------

## 연결 1

기능	입력 신호 전원 공급 출력 신호
----	-------------------------

연결부 종류 원형 커넥터가 있는 케이블

케이블 길이	100 mm
--------	--------

케이블 색상	흑색
--------	----

와이어 단면	0.14 mm <sup>2</sup>
--------	----------------------

나사 크기	M8
-------	----

유형	Male
----	------

재료	플라스틱
----	------

핀 개수	4 핀
------	-----

## 기술 데이터

디자인	큐빅형
치수(너비 x 높이 x 길이)	10 mm x 34 mm x 72 mm
하우징 재료	플라스틱
플라스틱 하우징	ABS
순중량	45 g
하우징 색상	적색 흑색
고정 방식	추가 고정 부품을 사용해야 함

## 조작 및 표시

표시 방식	LED
LED 개수	1 개수
파라미터 세팅	푸시 버튼
조작부 기능	Light/Dark 전환 감도 설정 스위칭 범위 설정

## 환경 데이터

작동 시 주변 온도	-10 ... 55 °C
보관 시 주변 온도	-25 ... 75 °C

## 인증

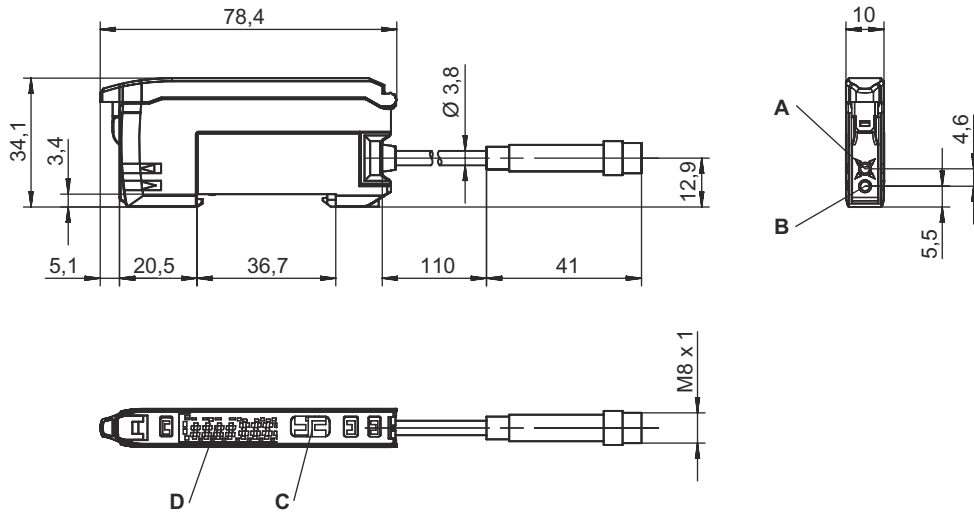
보호 등급	IP 50
유효 규정	IEC 60947-5-2

## 분류

HS 번호	85423390
ECLASS 5.1.4	27270905
ECLASS 8.0	27270905
ECLASS 9.0	27270905
ECLASS 10.0	27270905
ECLASS 11.0	27270905
ECLASS 12.0	27270905
ECLASS 13.0	27270905
ECLASS 14.0	27270905
ECLASS 15.0	27270905
ETIM 5.0	EC002651
ETIM 6.0	EC002651
ETIM 7.0	EC002651
ETIM 8.0	EC002651
ETIM 9.0	EC002651
ETIM 10.0	EC002651

## 치수 도면

전체 치수 정보(mm)



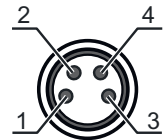
## 전기 연결

### 연결 1

기능	입력 신호 전원 공급 출력 신호
연결부 종류	원형 커넥터가 있는 케이블
케이블 길이	100 mm
케이블 색상	흑색
와이어 단면	0.14 mm <sup>2</sup>
나사 크기	M8
유형	Male
재료	플라스틱
핀 개수	4 핀

### 핀      핀 지정

1	V+
2	n.c.
3	GND
4	OUT 1



## 조작 및 표시

### LED      디스플레이

### 의미

1	주황색, 연속 점등	스위칭 출력부/스위칭 상태
---	------------	----------------

## 제품 키워드

제품 명칭: AAAAAAB.CC/DD-EEEEEE

<b>AAAAAA</b>	<b>작동 원리 / 설계</b> LV453B: 광섬유 증폭기 - 표준(명암 전환 가능) LV443B: 광섬유 증폭기 - 기본/수동(명암 전환 가능)
<b>B</b>	<b>광원</b> 해당 없음: 4요소 LED, 적색등
<b>CC</b>	<b>장치 종류</b> 해당 없음: 포함(고속, 장거리) XR: 장거리 버전
<b>DD</b>	<b>스위칭 출력 / 기능 / OUT = 핀 4 (검정색 와이어)</b> 4: PNP 트랜지스터 출력, 라이트 스위칭 2: NPN 트랜지스터 출력, 라이트 스위칭 X: 핀 할당되지 않음
<b>EEEEEE</b>	<b>전기 연결</b> 해당 사항 없음: 케이블, 표준 길이 2,000mm, 3선 100-M8: 케이블, 길이 100mm, M8 원형 커넥터 포함, 4핀, 축방향(커넥터)

### 참고



제공되는 모든 장치 유형 목록은 로이체의 웹 사이트 [www.leuze.com](http://www.leuze.com)을 참조하십시오.