

## Fiche technique Équerre de fixation

Art. n°: 50117257

BT D21M

### Contenu

- Caractéristiques techniques
- Encombrement
- Accessoires



Figure pouvant varier

## Caractéristiques techniques

### Données de base

Adapté pour groupe de produits	Capteurs à commutation, cylindriques
Adapté pour	Capteurs de la série 318

### Données mécaniques

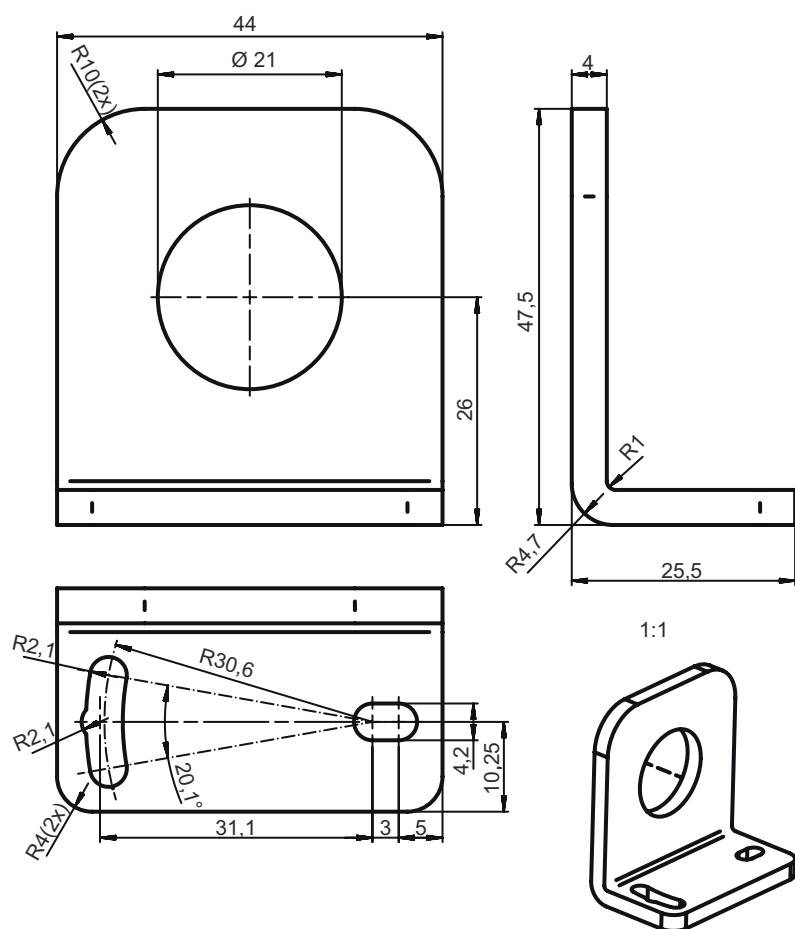
Diamètre intérieur	21 mm
Désignation normalisée des pièces de fixation, métal	Acier zingué
Poids net	64 g
Modèle de pièce de fixation	Équerre en L
Type de fixation, côté installation	Fixation traversante
Type de fixation, côté appareil	À visser
Type de pièce de fixation	Réglable
Matériau de la pièce de fixation	Métallique

### Classification

Numéro de tarif douanier	73182900
ECLASS 5.1.4	27279202
ECLASS 8.0	27279202
ECLASS 9.0	27273701
ECLASS 10.0	27273701
ECLASS 11.0	27273701
ECLASS 12.0	27273701
ECLASS 13.0	27273701
ECLASS 14.0	27273701
ECLASS 15.0	27273701
ECLASS 16.0	27273701
ETIM 5.0	EC002498
ETIM 6.0	EC003015
ETIM 7.0	EC003015
ETIM 8.0	EC003015
ETIM 9.0	EC003015
ETIM 10.0	EC003015
UNSPSC 26.08	31242100


## Encombrement

Toutes les dimensions sont en millimètres



## Accessoires

### Technique de fixation - Autres

	Art. n°	Désignation	Article	Description
	50121904	BT318B-OM	Fixation	Modèle de pièce de fixation: Fixation par serrage Fixation, côté installation: Fixation traversante Fixation, côté appareil: À visser Type de pièce de fixation: Orientable, Pivotant, Réglable Matériau: Plastique Amortisseur de vibrations: Non

#### Remarque



Vous trouverez une liste de tous les accessoires disponibles sur le site Internet de Leuze sous l'onglet Téléchargement de la page de détail de l'article.