

## Folha de dados técnicos

### Sensor fotoelétrico difuso energético

N.º do art.: 50140141

ET412B.1/N

#### Conteúdo

- Dados técnicos
- Desenhos dimensionais
- Conexão elétrica
- Diagramas
- Operação e indicação
- Código do artigo
- Notas
- Acessórios



A imagem pode divergir



## Dados técnicos

### Dados básicos

Série	412B
Princípio de funcionamento	Princípio de rastreamento

### Dados óticos

Alcance de operação	Alcance garantido
Alcance de operação, branco 90%	0,004 ... 0,54 m
Alcance de operação, cinza 50%	0,007 ... 0,46 m
Alcance de operação, cinza 18%	0,008 ... 0,3 m
Alcance de operação, preto 6%	0,01 ... 0,22 m
Limite do alcance, branco 90%	0,004 ... 0,66 m
Limite do alcance, cinza 50%	0,007 ... 0,57 m
Limite do alcance, cinza 18%	0,008 ... 0,37 m
Limite do alcance, preto 6%	0,01 ... 0,285 m
Limite do alcance	Alcance típico
Fonte de luz	LED, Vermelho
Comprimento de onda	660 nm
Forma do sinal transmitido	Pulsado
Grupo de LEDs	Grupo isento (conforme a norma EN 62471)

### Dados elétricos

Proteção do circuito	Proteção contra curto-circuito Proteção contra troca de polos
----------------------	--

### Dados de desempenho

Tensão de alimentação $U_B$	10 ... 36 V, CC, Incl. ondulação residual
Ondulação residual	0 ... 20 %, de $U_B$
Corrente sem carga	0 ... 15 mA

### Saídas

Número de saídas de chaveamento digitais	1 Unid.
--	---------

### Saídas de chaveamento

Tipo	Saída de chaveamento digital
Tipo de tensão	CC
Corrente de chaveamento, máx.	200 mA

### Saída de chaveamento 1

Elemento de chaveamento	Transistor, NPN
Princípio de chaveamento	Comutação por sombra

### Comportamento temporal

Frequência de chaveamento	1.000 Hz
Tempo de resposta	0,5 ms
Período de inicialização	60 ms

### Conexão

Número de conexões	1 Unid.
--------------------	---------

### Conexão 1

Função	Alimentação de tensão Sinal OUT
Tipo de conexão	Cabo
Comprimento do cabo	2.000 mm
Material da bainha	PVC
Cor do cabo	Preto
Número de fios	3 fios
Seção transversal do fio	0,34 mm <sup>2</sup>

### Dados mecânicos

Dimensões (Ø x C)	12 mm x 51 mm
Tamanho da rosca	M12 x 1 mm
Material da carcaça	Metal
Carcaça metal	Latão cromado
Material da cobertura da parte ótica	Vidro
Peso líquido	100 g
Cor da carcaça	Prata

### Operação e indicação

Tipo de indicação	LED
Número de LEDs	2 Unid.
Elementos de comando	Potenciômetro de 270°
Função do elemento de comando	Ajuste da sensibilidade

### Dados do ambiente

Temperatura ambiente, operação	-25 ... 55 °C
--------------------------------	---------------

### Certificações

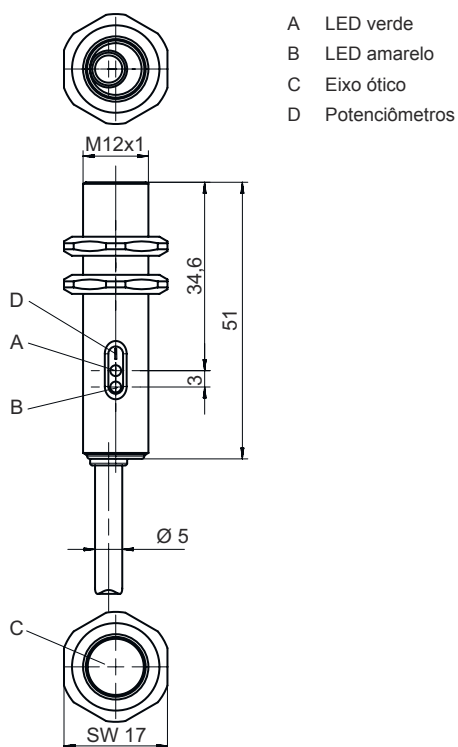
Grau de proteção	IP 67
Classe de proteção	III
Certificações	c UL US
Conjunto de normas válido	IEC 60947-5-2

### Classificação

Número da pauta aduaneira	85365019
ECLASS 5.1.4	27270903
ECLASS 8.0	27270903
ECLASS 9.0	27270903
ECLASS 10.0	27270903
ECLASS 11.0	27270903
ECLASS 12.0	27270903
ECLASS 13.0	27270903
ECLASS 14.0	27270903
ECLASS 15.0	27270903
ECLASS 16.0	27270903
ETIM 5.0	EC001821
ETIM 6.0	EC001821
ETIM 7.0	EC001821
ETIM 8.0	EC001821
ETIM 9.0	EC001821
ETIM 10.0	EC001821
UNSPSC 26.08	39121528

## Desenhos dimensionais

Todas as medidas em milímetros



## Conexão elétrica

### Conexão 1

Função	Alimentação de tensão
	Sinal OUT
Tipo de conexão	Cabo
Comprimento do cabo	2.000 mm
Material da bainha	PVC
Cor do cabo	Preto
Número de fios	3 fios
Seção transversal do fio	0,34 mm <sup>2</sup>

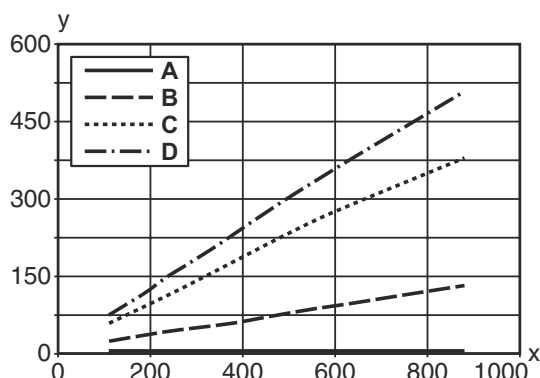
### Cor do fio

### Ocupação dos fios

Marrom	V+
Preto	OUT 1
Azul	GND

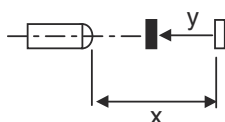
## Diagramas

Comportamento em preto e branco típ.



x Alcance de detecção [mm]  
y Redução do alcance [mm]

A Branco 90%  
B Cinza 50%  
C Cinza 18%  
D Preto 6%



## Operação e indicação

LED	Indicador	Significado
1	Verde, luz contínua	Reserva de funcionamento
2	Amarelo, luz contínua	Saída de chaveamento/estado de chaveamento ativo

## Código do artigo

Nome do artigo: AAA412BGG.H/ii-K

<b>AAA412B</b>	<b>Tipo de funcionamento/construção</b> LS412B: barreira de luz unidirecional, transmissor LE412B: barreira de luz unidirecional, receptor ET412B: sensor difuso fotoelétrico energético PRK412B: barreira de luz retrorreflexiva com filtro de polarização
<b>GG</b>	<b>Fonte de luz</b> Excluído: LED L2: classe de laser 2
<b>H</b>	<b>Ajuste do alcance</b> 1: potenciômetro 270°
<b>ii</b>	<b>Saída de chaveamento / função / OUT1OUT2 (OUT1 = pino 4, OUT2 = pino 2)</b> 2: saída de transistor NPN, chaveamento por luz N: saída de transistor NPN, chaveamento por sombra 4: saída de transistor PNP, chaveamento por luz P: saída de transistor PNP, chaveamento por sombra D: entrada de desativação (desativação com sinal low) X: pino não ocupado
<b>K</b>	<b>Conexão elétrica</b> Excluído: cabo, comprimento padrão 2000 mm, 3 fios M12: conector M12, 4 polos (conector)

### Nota



Uma lista com todos os tipos de dispositivo disponíveis encontra-se na página da Leuze na Internet, em [www.leuze.com](http://www.leuze.com).

## Notas




### Respeitar a utilização prevista!



- ⌘ O produto não é um sensor de segurança e não atua para a proteção de pessoas.
- ⌘ O produto só deve ser colocado em operação por pessoas capacitadas.
- ⌘ Aplique o produto apenas de acordo com a sua utilização prevista.

## Acessórios

### Tecnologia de fixação - Suportes de fixação

	N.º do art.	Designação	Artigo	Descrição
	50113549	BT D12M.5	Cantoneira de fixação	Diâmetro, dentro: 12 mm Versão do suporte de fixação: Ângulo em forma de L Fixação, lado da instalação: Fixação de passagem Fixação, lado do dispositivo: Parafusável Tipo de suporte de fixação: Rígido Material: Aço inox

### Nota



- ⌘ Uma lista com todos os artigos de acessórios disponíveis encontra-se na página da Leuze na internet, na guia Download da página de detalhes do artigo.