

Technisches Datenblatt

Einweg-Lichtschranke Empfänger

Art.-Nr.: 50150368

LE33CI.XR1/LG-M8



Abbildung kann abweichen

Inhalt

- Technische Daten
- Maßzeichnungen
- Elektrischer Anschluss
- Passende Sender
- Artikelschlüssel
- Hinweise
- Weitere Informationen
- Zubehör



Technische Daten

Basisdaten

Serie	33C
Funktionsprinzip	Einweg-Prinzip
Geräteart	Empfänger
Applikation	Erkennung von Produkten in Beutelverpackungen

Optische Daten

Betriebsreichweite	siehe Sender
--------------------	--------------

Elektrische Daten

Schutzbeschaltung	Kurzschlusschutz Verpolschutz
-------------------	----------------------------------

Leistungsdaten

Versorgungsspannung U_B	10 ... 30 V, DC, inkl. Restwelligkeit
Restwelligkeit	0 ... 15 %, von U_B
Leerlaufstrom	0 ... 20 mA

Ausgänge

Anzahl digitaler Schaltausgänge	2 St.
---------------------------------	-------

Schaltausgänge

Art	Digitaler Schaltausgang
Spannungsart	DC
Schaltstrom, max.	100 mA
Schaltspannung	high: $\geq(U_B - 2,5V)$ low: $\leq 2,5 V$

Schaltausgang 1

Belegung	Anschluss 1, Pin 4
Schaltelement	Transistor, Gegentakt
Schaltprinzip	IO-Link / hellerschaltend (PNP)/ dunkelschaltend (NPN)

Schaltausgang 2

Belegung	Anschluss 1, Pin 2
Schaltelement	Transistor, Gegentakt
Schaltprinzip	dunkelschaltend (PNP)/hellerschaltend (NPN)

Zeitverhalten

Schaltfrequenz	100 Hz
Ansprechzeit	5 ms
Bereitschaftsverzögerung	300 ms

Schnittstelle

Art	IO-Link
-----	---------

IO-Link

COM-Mode	COM2
Profile	Smart Sensor Profil
Min. cycle time	COM2 = 2,3 ms
Frametyp	2.5
Spezifikation	V1.1
Device ID	6117
SIO-Mode support	Ja

Anschluss

Anzahl Anschlüsse	1 St.
-------------------	-------

Anschluss 1

Funktion	Signal IN Signal OUT Spannungsversorgung
Art des Anschlusses	Rundstecker
Gewindegröße	M8
Typ	male
Werkstoff	Edelstahl
Polzahl	4 -polig

Mechanische Daten

Abmessung (B x H x L)	18,8 mm x 52,8 mm x 32,4 mm
Werkstoff Gehäuse	Edelstahl
Werkstoff Bedienelement	Kunststoff (POM Hostaform C9021, Copolyester Tritan TX1001), diffusionsdicht
Gehäuserauigkeit	Ra $\leq 0,8$, Typischer Wert für das Edelstahlgehäuse
Gehäuse Edelstahl	AISI 316L, DIN X2CrNiMo17132, W. Nr1.4404
Werkstoff Optikabdeckung	Kunststoff (PMMA+) mit kratzfester Indium Schutzschicht
Nettogewicht	120 g
Farbe Gehäuse	silber
Art der Befestigung	Gehäusepassung
Materialverträglichkeit	CleanProof+ ECOLAB Johnson Diversey

Bedienung und Anzeige

Bedienelemente	270°-Potentiometer
Funktion des Bedienelements	Empfindlichkeitseinstellung

Umgebungsdaten

Umgebungstemperatur Betrieb	-40 ... 60 °C, (70 °C ≤ 15 min)
Umgebungstemperatur Lagerung	-40 ... 70 °C

Zertifizierungen

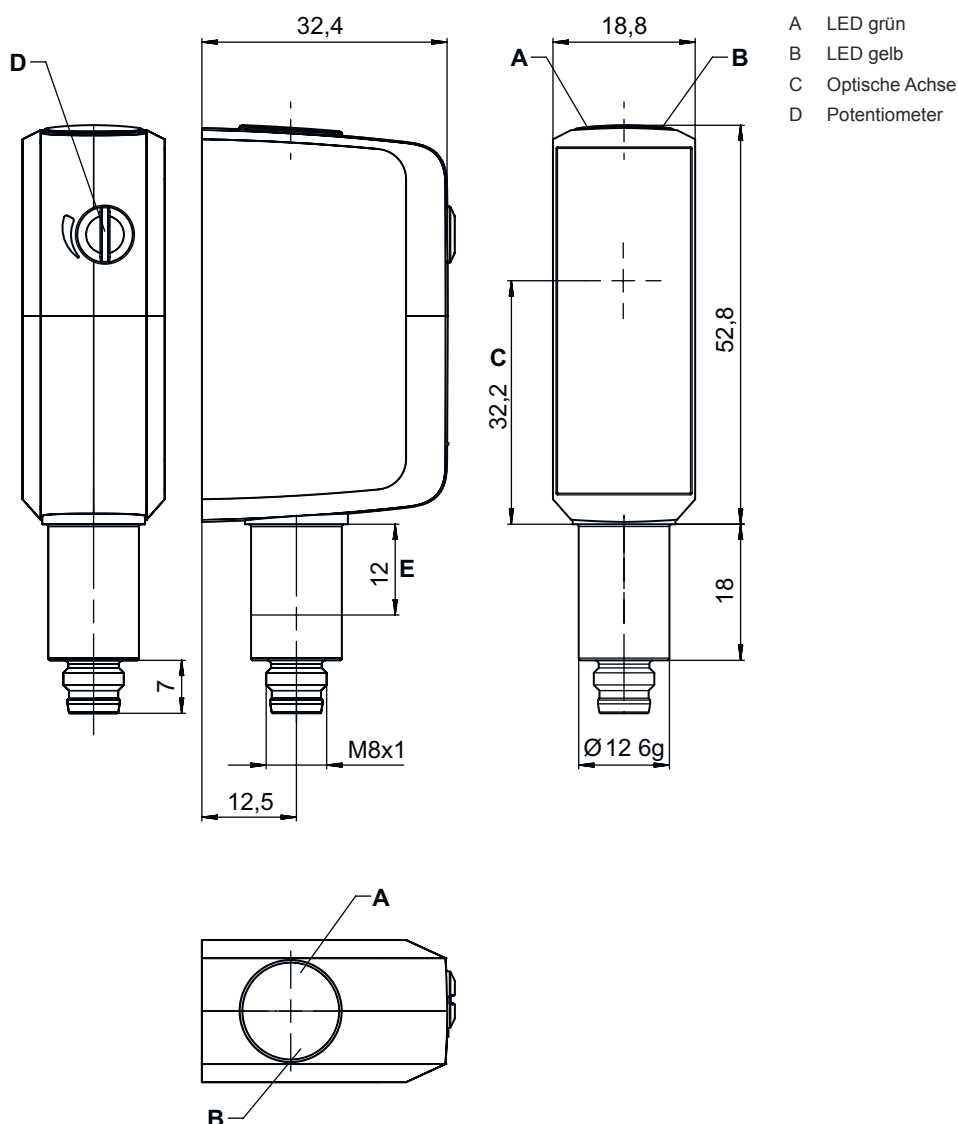
Schutzart	IP 67 IP 68 IP 69K
Schutzklasse	III
Zulassungen	c UL US
Gültiges Normenwerk	IEC 60947-5-2

Technische Daten

Zolltarifnummer	85365019
ECLASS 5.1.4	27270901
ECLASS 8.0	27270901
ECLASS 9.0	27270901
ECLASS 10.0	27270901
ECLASS 11.0	27270901
ECLASS 12.0	27270901
ECLASS 13.0	27270901
ECLASS 14.0	27270901
ECLASS 15.0	27270901
ETIM 5.0	EC002716
ETIM 6.0	EC002716
ETIM 7.0	EC002716
ETIM 8.0	EC002716
ETIM 9.0	EC002716
ETIM 10.0	EC002716

Maßzeichnungen

Alle Maßangaben in Millimeter



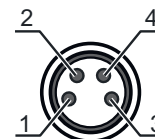
Elektrischer Anschluss

Anschluss 1



Funktion	Signal IN
	Signal OUT
	Spannungsversorgung
Art des Anschlusses	Rundstecker
Gewindegröße	M8
Typ	male
Werkstoff	Edelstahl
Polzahl	4 -polig

Elektrischer Anschluss

Pin	Pinbelegung
1	V+
2	OUT 2
3	GND
4	IO-Link / OUT 1



Passende Sender

	Art.-Nr.	Bezeichnung	Betriebsreichweite Grenzreichweite	Beschreibung
	50150369	LS33CI.XR1/XX-M8	0 ... 180 m 0 ... 220 m	Applikation: Erkennung von Produkten in Beutelverpackungen Grenzreichweite: 0 ... 220 m Lichtquelle: LED, infrarot Versorgungsspannung: DC Anschluss: Rundstecker, M8, Edelstahl, 4 -polig Bedienelemente: 270°-Potentiometer
	50150367	LS33CI.XXR/XX-M8	0 ... 340 m 0 ... 400 m	Applikation: Erkennung von Produkten in Beutelverpackungen Grenzreichweite: 0 ... 400 m Lichtquelle: LED, infrarot Versorgungsspannung: DC Anschluss: Rundstecker, M8, Edelstahl, 4 -polig

Artikelschlüssel

Artikelbezeichnung: AAA33C d EE.GGH/IJ-K

AAA33C	Funktionsprinzip LS33C: Einweg-Lichtschranke Sender LE33C: Einweg-Lichtschranke Empfänger PRK33C: Reflexions-Lichtschranke mit Polarisationsfilter HT33C: Reflexions-Lichttaster mit Hintergrundausblendung DRT33C: Dynamischer Referenz Taster
d	Lichtart entfällt: Rotlicht I: Infrarotlicht
EE	Lichtquelle entfällt: LED PP: Power PinPoint® LED L1: Laser Klasse 1
GG	Ausstattung A: Autokollimationsprinzip (Einlinser) D: Detektion umstretchter Objekte X: Extended-Variante XL: Extra langer Lichtfleck TT: Autokollimationsprinzip (Einlinser) für hochtransparente Flaschen mit Tracking R: Erhöhte Reichweite XXR: Super power Sender
H	Reichweiteneinstellung 1: Potentiometer 270° 2: Mehrgang-Potentiometer 3: Teach-In über Taste
i	Schaltausgang / Funktion OUT 1/IN: Pin 4 oder Ader schwarz X: Pin nicht belegt 8: Aktivierungseingang (Aktivierung mit High-Signal) L: IO-Link-Schnittstelle (SIO-Mode: PNP hellschaltend, NPN dunkelschaltend)

Artikelschlüssel

J	Schaltausgang / Funktion OUT 2/IN: Pin 2 oder Ader weiß T: Teach-In über Leitung G: Push-Pull (Gegentakt) Schaltausgang, PNP dunkelschaltend, NPN hellschaltend X: Pin nicht belegt
----------	---

K	Elektrischer Anschluss M8: M8 Rundsteckverbinder, 4-polig (Stecker)
----------	---

Hinweis



☞ Eine Liste mit allen verfügbaren Gerätetypen finden Sie auf der Webseite von Leuze unter www.leuze.com.

Hinweise



Bestimmungsgemäße Verwendung beachten!



- ☞ Das Produkt ist kein Sicherheits-Sensor und dient nicht dem Personenschutz.
- ☞ Das Produkt ist nur von befähigten Personen in Betrieb zu nehmen.
- ☞ Setzen Sie das Produkt nur entsprechend der bestimmungsgemäßen Verwendung ein.

Weitere Informationen

- Umgebungstemperatur Betrieb: +70°C nur kurzfristig (≤ 15 Min.) zulässig
- IP 69K nur bei innenliegender Rohrmontage der M8-Rundsteckverbindung
- Summe der Ausgangsströme für beide Ausgänge 100 mA

Zubehör

Anschlusstechnik - Anschlusseinheit

	Art.-Nr.	Bezeichnung	Artikel	Beschreibung
	50144900	MD 798i-11-82/L5-2222	IO-Link Master	Art: IO-Link Master Stromaufnahme, max.: 11.000 mA Schaltausgänge je Sensoranschluss: 1 St. Schaltausgang: Transistor, PNP Schnittstelle: IO-Link, Automatische Protokollerkenkung, EtherNet IP, Modbus TCP, PROFINET Anschlüsse: 12 St. Sensoranschlüsse: 8 St. Anschlüsse zur Spannungsversorgung: 2 St. Schnittstellenanschlüsse: 2 St. Schutzart: IP 67, IP 65, IP 69K

Zubehör

Anschlussstechnik - Anschlussleitungen

	Art.-Nr.	Bezeichnung	Artikel	Beschreibung
 	50106153	K-D M8A-4P-5m-FAB	Anschlussleitung	Anschluss 1: Rundstecker, M8, axial, female, 4 -polig Rundstecker, LED: Nein Anschluss 2: offenes Ende Geschirmt: Nein Leitungslänge: 5.000 mm Werkstoff Mantel: PVC
 	50148347	KD U-M8-4A-T0-050 F+B	Anschlussleitung	Anschluss 1: Rundstecker, M8, axial, female, A-kodiert, 4 -polig Rundstecker, LED: Nein Anschluss 2: offenes Ende Geschirmt: Nein Leitungslänge: 5.000 mm Werkstoff Mantel: TPE
 	50130850	KD U-M8-4A-V1-050	Anschlussleitung	Anschluss 1: Rundstecker, M8, axial, female, 4 -polig Rundstecker, LED: Nein Anschluss 2: offenes Ende Geschirmt: Nein Leitungslänge: 5.000 mm Werkstoff Mantel: PVC

Befestigungstechnik - Sonstige

	Art.-Nr.	Bezeichnung	Artikel	Beschreibung
	50145361	BTU 053M.5F-D12-T	Montagesystem	Ausführung des Befestigungsteils: Montagesystem Befestigung, anlagenseitig: für Rundstange 12 mm Befestigung, geräteseitig: schraubbar Art des Befestigungsteils: drehbar 360°, justierbar Werkstoff: Edelstahl

Hinweis



↪ Eine Liste mit allen verfügbaren Zubehörartikeln finden Sie auf der Webseite von Leuze im Download-Tab der Artikeldetailseite.