

技術データシート
ライトガイドアンプ
製品番号: 50154178
LV453B/2X-100-M8

目次

- 仕様書
- 寸法図
- 電氣的接続
- 操作と表示
- 製品キー



写真と異なる場合があります



仕様書

基本仕様

シリーズ	453B
適している	プラスチック・ライトガイド

特別モデル

特別モデル	タイム機能 大きな検出範囲
-------	------------------

光学的仕様

光源	4 要素 LED, 赤
波長	625 nm
送信号形式	パルス化

電氣的仕様

サプレッサ	極性逆付防止 短絡保護
光ファイバ接続	クランプ取り付け、2 x Ø 2.4mm
光ファイバ接続 深さ	7 ... 9 mm

パフォーマンスデータ

供給電圧 U_B	12 ... 24 V, DC
リップル	0 ... 10 %, U_B から
無負荷電流	0 ... 15 mA

出力

デジタルスイッチ出力数	1 個数
-------------	------

スイッチ出力

種類	デジタルスイッチ出力
電圧の種類	DC
スイッチ電流、最大	100 mA
スイッチ電圧	低: ≤ 2.5 V 高: $\geq (U_B - 2.5V)$

スイッチ出力 1

スイッチエレメント	トランジスタ, NPN
スイッチの動作原理	ライト/ダーク切り替え可

応答時間

入切スイッチ遅延	入切スイッチ遅延
スタンバイ遅延	300 ms
ワイピング端子	ワイピング端子

時間応答

スーパーハイスピード(SHS)モード	
スイッチング周波数	12,500 Hz
応答時間	40 μ s
ハイスピード (HS) モード	
スイッチング周波数	2,000 Hz
応答時間	250 μ s
標準 (STD) モード	
スイッチング周波数	500 Hz
応答時間	1,000 μ s
遠距離 (LR) モード	
スイッチング周波数	27 Hz
応答時間	18,000 μ s

コネクタ

コネクタ数	1 個数
-------	------

コネクタ 1

機能	信号入力 信号出力 電力供給
----	----------------------

コネクタの種類	丸形プラグ付きケーブル
ケーブル長	100 mm
ケーブル色	黒色
心線断面	0.14 mm ²
ネジ寸	M8
タイプ	オス
素材	プラスチック
極数	4 -極

機械の仕様

外形	角型
寸法 (幅 x 高さ x 長さ)	10 mm x 34 mm x 72 mm
筐体の素材	プラスチック
筐体 プラスチック	ABS
正味重量	45 g
筐体色	赤 黒色
取り付けの種類	オプションの取り付け部を介して

操作と表示

表示の種類	LED
LEDの数	1 個数
コントローラ	押しボタン
コントローラの機能	スイッチ領域調整 感度設定 明暗切り替え

周囲データ

周囲温度、動作時	-10 ... 55 °C
周囲温度、保管時	-25 ... 75 °C

認証

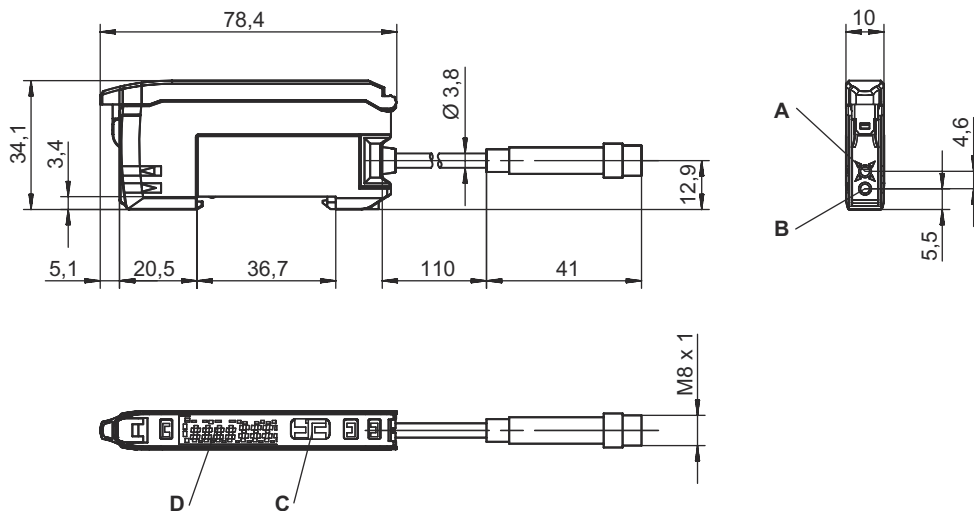
保護等級	IP 50
適応基準	IEC 60947-5-2

分類

関税分類番号	85423390
ECLASS 5.1.4	27270905
ECLASS 8.0	27270905
ECLASS 9.0	27270905
ECLASS 10.0	27270905
ECLASS 11.0	27270905
ECLASS 12.0	27270905
ECLASS 13.0	27270905
ECLASS 14.0	27270905
ECLASS 15.0	27270905
ETIM 5.0	EC002651
ETIM 6.0	EC002651
ETIM 7.0	EC002651
ETIM 8.0	EC002651
ETIM 9.0	EC002651
ETIM 10.0	EC002651

寸法図

すべての寸法表記はミリメートル



電気的接続

コネクタ 1

機能	信号入力 信号出力 電力供給
コネクタの種類	丸形プラグ付きケーブル
ケーブル長	100 mm
ケーブル色	黒色
心線断面	0.14 mm ²
ネジ寸	M8
タイプ	オス
素材	プラスチック
極数	4-極

ピン ピン配列

1	V+
2	n.c.
3	GND
4	OUT 1



操作と表示

LED ディスプレー

意味

1	橙、連続点灯	スイッチ出力/スイッチ状態
---	--------	---------------

製品キー

製品名 : AAAAAAB.CC/DD-EEEEEE

AAAAAA	動作原理 / 外形 LV453B : 光ファイバー アンブ - スタンダード (ライト/ダーク切り替え可) LV443B : 光ファイバー アンブ - ベーシック/手動 (ライト/ダーク切り替え可)
B	光源 省略 : 4要素 LED、赤色光
CC	デバイス種類 省略 : 含みます (ハイスピード、遠距離) XR : 遠距離バージョン
DD	切り替え出力/機能/OUT = Pin 4 (黒の心線) 4:PNPトランジスタ出力、明るく切り替え 2:NPNトランジスタ出力、明るい切り替え X:ピン 覆われていない
EEEEEE	電氣的接続 省略 : ケーブル、標準長さ2000 mm、3配線 100-M8 : ケーブル、長さ100mm、M8円形コネクタ、4極、軸方向 (プラグ)

注意



利用可能なすべてのデバイスタイプのリストは、Leuzeのウェブサイトwww.leuze.comにあります。