

Technisches Datenblatt

Lichtleiter Verstärker

Art.-Nr.: 50154178

LV453B/2X-100-M8

Inhalt

- Technische Daten
- Maßzeichnungen
- Elektrischer Anschluss
- Bedienung und Anzeige
- Artikelschlüssel



Abbildung kann abweichen



Technische Daten

Basisdaten

Serie	453B
Geeignet für	Kunststoff-Lichtleiter

Sonderausführung

Sonderausführung	große Reichweite Zeitfunktion
------------------	----------------------------------

Optische Daten

Lichtquelle	4 Element LED, rot
Wellenlänge	625 nm
Sendsignalform	gepulst

Elektrische Daten

Schutzbeschaltung	Kurzschlusschutz Verpolschutz
Lichtleiteranschluss	Klemmbefestigung, 2 x Ø 2,4mm
Lichtleiteranschluss Tiefe	7 ... 9 mm

Leistungsdaten

Versorgungsspannung U_B	12 ... 24 V, DC
Restwelligkeit	0 ... 10 %, von U_B
Leerlaufstrom	0 ... 15 mA

Ausgänge

Anzahl digitaler Schaltausgänge	1 St.
---------------------------------	-------

Schaltausgänge

Art	Digitaler Schaltausgang
Spannungsart	DC
Schaltstrom, max.	100 mA
Schaltspannung	high: $\geq(U_B - 2,5V)$ low: $\leq 2,5 V$

Schaltausgang 1

Schaltelement	Transistor, NPN
Schaltprinzip	hell/dunkel umschaltbar

Zeitverhalten

Ein-/Ausschaltverzögerung	Ein-/Ausschaltverzögerung
Bereitschaftsverzögerung	300 ms
Wischkontakt	Wischkontakt

Modus Super High Speed (SHS)

Schaltfrequenz	12.500 Hz
Ansprechzeit	40 μ s

Modus High Speed (HS)

Schaltfrequenz	2.000 Hz
Ansprechzeit	250 μ s

Modus Standard (STD)

Schaltfrequenz	500 Hz
Ansprechzeit	1.000 μ s

Modus Long Range (LR)

Schaltfrequenz	27 Hz
Ansprechzeit	18.000 μ s

Anschluss

Anzahl Anschlüsse	1 St.
-------------------	-------

Anschluss 1

Funktion	Signal IN Signal OUT Spannungsversorgung
Art des Anschlusses	Leitung mit Rundstecker
Leitungslänge	100 mm
Leitungsfarbe	schwarz
Aderquerschnitt	0,14 mm ²
Gewindegröße	M8
Typ	male
Werkstoff	Kunststoff
Polzahl	4 -polig

Mechanische Daten

Bauform	kubisch
Abmessung (B x H x L)	10 mm x 34 mm x 72 mm
Werkstoff Gehäuse	Kunststoff
Gehäuse Kunststoff	ABS
Nettogewicht	45 g
Farbe Gehäuse	rot schwarz
Art der Befestigung	über optionales Befestigungsteil

Bedienung und Anzeige

Art der Anzeige	LED
Anzahl der LED	1 St.
Bedienelemente	Druckknopf
Funktion des Bedienelements	Empfindlichkeitseinstellung Hell-/Dunkelumschaltung Schaltbereichseinstellung

Umgebungsdaten

Umgebungstemperatur Betrieb	-10 ... 55 °C
Umgebungstemperatur Lagerung	-25 ... 75 °C

Zertifizierungen

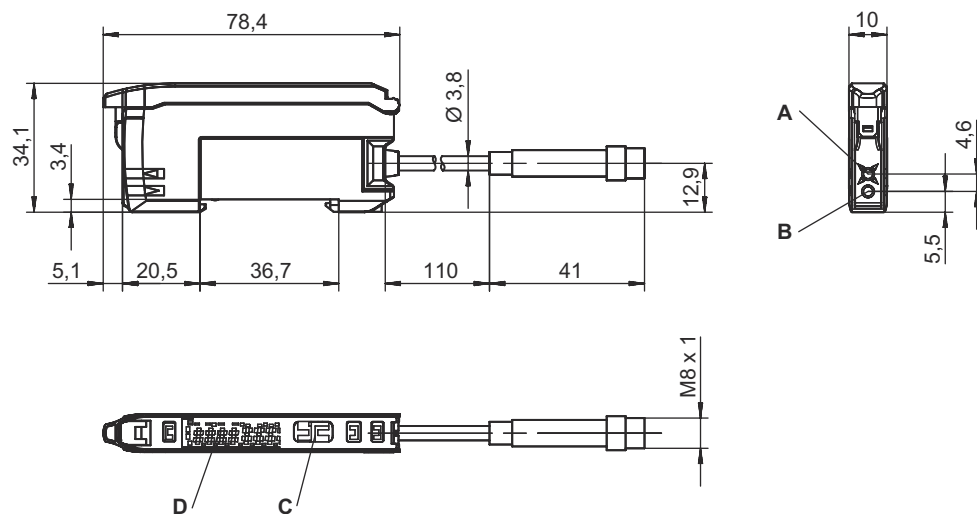
Schutzart	IP 50
Gültiges Normenwerk	IEC 60947-5-2

Klassifikation

Zolltarifnummer	85423390
ECLASS 5.1.4	27270905
ECLASS 8.0	27270905
ECLASS 9.0	27270905
ECLASS 10.0	27270905
ECLASS 11.0	27270905
ECLASS 12.0	27270905
ECLASS 13.0	27270905
ECLASS 14.0	27270905
ECLASS 15.0	27270905
ETIM 5.0	EC002651
ETIM 6.0	EC002651
ETIM 7.0	EC002651
ETIM 8.0	EC002651
ETIM 9.0	EC002651
ETIM 10.0	EC002651

Maßzeichnungen

Alle Maßangaben in Millimeter

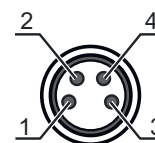


Elektrischer Anschluss

Anschluss 1

Funktion	Signal IN
	Signal OUT
	Spannungsversorgung
Art des Anschlusses	Leitung mit Rundstecker
Leitungslänge	100 mm
Leitungsfarbe	schwarz
Aderquerschnitt	0,14 mm ²
Gewindegröße	M8
Typ	male
Werkstoff	Kunststoff
Polzahl	4 -polig

Pin	Pinbelegung
1	V+
2	n.c.
3	GND
4	OUT 1



Bedienung und Anzeige

LED	Anzeige	Bedeutung
1	orange, Dauerlicht	Schaltausgang/Schaltzustand

Artikelschlüssel

Artikelbezeichnung: AAAAAA.B.CC/DD-EEEEEE

AAAAAA	Funktionsprinzip / Bauform LV453B: Lichtleiter Verstärker - Standard (hell/dunkel umschaltbar) LV443B: Lichtleiter Verstärker - Basic/Manuell (hell/dunkel umschaltbar)
B	Lichtquelle entfällt: 4-Element-LED, Rotlicht
CC	Geräteart entfällt: Inklusiv (High Speed, Long Range) XR: Long Range Version
DD	Schaltausgang / Funktion / OUT = Pin 4 (Ader schwarz) 4: PNP-Transistorausgang, hellschaltend 2: NPN Transistorausgang, hellschaltend X: Pin nicht belegt
EEEEEE	Elektrischer Anschluss entfällt: Leitung, Standardlänge 2000 mm, 3-adrig 100-M8: Leitung, Länge 100mm mit M8 Rundsteckverbindung, 4-polig, axial (Stecker)

Hinweis



↪ Eine Liste mit allen verfügbaren Gerätetypen finden Sie auf der Webseite von Leuze unter www.leuze.com.