

Karta danych technicznych

Odbiornik urządzenia bezpieczeństwa z pojedynczą wiązką światła

Nr art.: 66563000

MLD530-R1



Ilustracja może się różnić od stanu rzeczywistego

Treść

- Dane techniczne
- Rysunki wymiarowe
- Przyłącze elektryczne
- Obsługa i wskazanie
- Pasujące nadajniki
- Kod artykułu
- Akcesoria



Dane techniczne

Dane podstawowe

Seria	MLD 500
-------	---------

Funkcje

Funkcje	Blokada uruchomienia/ponownego uruchomienia (RES)
	Do wyboru kontrola styczników (EDM)
	Funkcja Muting-Enable
	Konfiguracja przez okablowanie
	Przedłużenie czasu mutingu
	Przyłącze alternatywne dla drugiego sygnału mutingu
	sterowany czasowo muting 2-czujnikowy
	sterowany sekwencyjnie muting 2-czujnikowy

Parametry

Typ	4, IEC/EN 61496
SIL	3, IEC 61508
SILCL	3, IEC/EN 62061
Poziom wydajności (PL)	e, EN ISO 13849-1
MTTF _d	204 years, EN ISO 13849-1
PFH _D	6,6E-09 per hour
Okres użytkowania T _M	20 years, EN ISO 13849-1
Kategoria	4, EN ISO 13849

Dane elektryczne

Wybór trybu pracy	Przyłącze 1, pin 2: +24 V dla trybu pracy 1, 2, 4
	Przyłącze 1, pin 2: 0 V dla trybu pracy 3, 5, 6
	Przyłącze 1, pin 7: +24 V dla trybu pracy 3, 5, 6
	Przyłącze 1, pin 7: 0 V dla trybu pracy 1, 2, 4
Okablowanie ochronne	Ochrona przeciwprzepięciowa
	Ochrona przecizwarciowa

Parametry wydajnościowe

Napięcie zasilania U _B	24 V, DC, -20 ... 20 %
Pobór prądu, maks.	150 mA, bez zewnętrznego obciążenia
Zabezpieczenie	zewnętrzny z maks. 3 A

Wejścia

Liczba cyfrowych wejść przełączających	4 Piece(s)
--	------------

Wejścia przełączające

Rodzaj	Cyfrowe wejście przełączające
Napięcie przełączające high, min.	18,2 V
Napięcie przełączające low, maks.	2,5 V
Napięcie przełączające, typ.	23 V
Rodzaj napięcia	DC
Prąd przełączający, maks.	5 mA

Wyjścia

Liczba zabezpieczających wyjść przełączających (OSSD)	2 Piece(s)
Liczba cyfrowych wyjść przełączających	1 Piece(s)

Przełączające wyjścia bezpieczeństwa

Rodzaj	Przełączające wyjście bezpieczeństwa OSSD
Napięcie przełączające high, min.	18,2 V
Napięcie przełączające low, maks.	2,5 V
Napięcie przełączające, typ.	23 V
Rodzaj napięcia	DC
Obciążenie prądem, maks.	380 mA
Indukcyjność obciążenia	2.200.000 µH
Pojemność obciążenia	0,3 µF
Prąd resztkowy, maks.	0,2 mA
Prąd resztkowy, typ.	0,002 mA
Spadek napięcia	1 V

Przełączające wyjście bezpieczeństwa 1

Element przełączający	Tranzystor, PNP
-----------------------	-----------------

Przełączające wyjście bezpieczeństwa 2

Element przełączający	Tranzystor, PNP
-----------------------	-----------------

Wyjścia przełączające

Napięcie przełączające high, min.	18,2 V
Napięcie przełączające low, maks.	2,5 V
Napięcie przełączające, typ.	23 V
Rodzaj napięcia	DC

Wyjście przełączające 1

Przypisanie	Przyłącze 1, pin 1
Element przełączający	Tranzystor, PNP
Zasada przełączania	+24 V przełączający
Funkcja	Wyjście sygnalizacyjne Status OSSD

Zachowanie czasowe

Czas reakcji	50 ms
Czas ponownego załączenia	100 ms

Przyłącze

Liczba przyłączy	2 Piece(s)
------------------	------------

Przyłącze 1

Funkcja	Interfejs maszynowy
Rodzaj przyłącza	Wtyczki okrągłe
Rozmiar gwintu	M12
Materiał	Metal
Liczba pinów	8 -pin

Przyłącze 2

Funkcja	Interfejs lokalny
Rodzaj przyłącza	Wtyczki okrągłe
Rozmiar gwintu	M12
Materiał	Metal
Liczba pinów	5 -pin

Właściwości przewodu

Dopuszczalny przekrój przewodu, typ.	0,25 mm ²
Długość kabla przyłączeniowego, maks.	100 m
Dopuszczalny opór przewodu w stosunku do obciążenia, maks.	200 Ω

Dane techniczne

Dane mechaniczne

Konstrukcja	prostopadłościenny
Wymiar (szer. x wys. x dł.)	52 mm x 193 mm x 64,7 mm
Materiał obudowy	Metal
Obudowa metalowa	Aluminium
Materiał osłony obiektywu	Tworzywo sztuczne / PMMA
Materiał pokryw końcowych	Cynkowy odlew ciśnieniowy
Masa netto	600 g
Kolor obudowy	żółty, RAL 1021
Rodzaj mocowania	Montaż w rowkach Uchwyt obrotowy

Obsługa i wskazanie

Rodzaj wskazania	7-segmentowy wyświetlacz LED
Liczba LED	2 Piece(s)

Parametry otoczenia

Temperatura otoczenia podczas pracy	-30 ... 55 °C
Temperatura otoczenia w miejscu przechowywania	-40 ... 75 °C
Wilgotność względna powietrza (niekondensująca)	0 ... 95 %

Certyfikaty

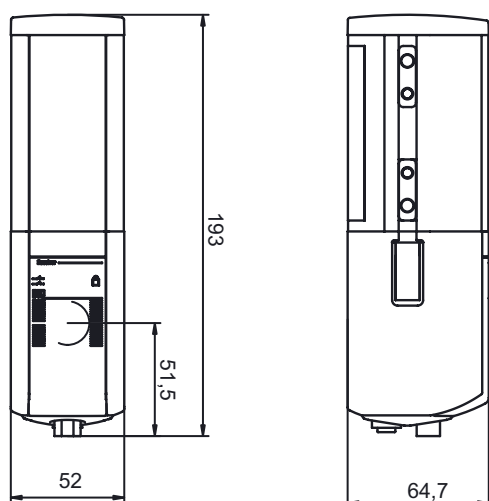
Stopień ochrony	IP 67
Klasa ochrony	III
Dopuszczenia	c UL US TÜV Süd
Patenty US	US 6,418,546 B US 7,741,595 B

Klasyfikacja

Numer taryfy celnej	85365019
ECLASS 5.1.4	27272701
ECLASS 8.0	27272701
ECLASS 9.0	27272701
ECLASS 10.0	27272701
ECLASS 11.0	27272701
ECLASS 12.0	27272701
ECLASS 13.0	27272701
ECLASS 14.0	27272701
ECLASS 15.0	27272701
ECLASS 16.0	27272701
ETIM 5.0	EC001831
ETIM 6.0	EC001831
ETIM 7.0	EC001831
ETIM 8.0	EC001831
ETIM 9.0	EC001831
ETIM 10.0	EC001831
UNSPSC 26.08	32151804

Rysunki wymiarowe

Wszystkie wymiary są podane w milimetrach



Przylącze elektryczne

Przylącze 1

Funkcja	Interfejs maszynowy
Rodzaj przylącza	Wtyczki okrągłe
Rozmiar gwintu	M12
Typ	male
Materiał	Metal
Liczba pinów	8 -pin
Kodowanie	Z kodowaniem A

Pin	Obsadzenie pinów	Kolor żyły
1	Sygnal statusu RES/OSSD	Biały
2	VIN	brązowy
3	EDM	zielony
4	MS2	żółty
5	OSSD2	szary
6	OSSD1	różowy
7	VIN	niebieski
8	M-EN/TO	czerwony



Przylącze 2

Funkcja	Interfejs lokalny
Rodzaj przylącza	Wtyczki okrągłe
Rozmiar gwintu	M12
Typ	female
Materiał	Metal
Liczba pinów	5 -pin
Kodowanie	Z kodowaniem A

Pin	Obsadzenie pinów	Kolor żyły
1	+24 V	brązowy
2	MS2	Biały
3	0 V	niebieski
4	MS1	czarny
5	RES/LMP	szary



Obsługa i wskazanie

LED	Wskazanie	Znaczenie
1	czerwony, światło ciągłe	OSSD wyl.
	zielony, światło ciągłe	OSSD wł.
	czerwony, migające, 1 Hz	Błąd zewnętrzny
	czerwony, migające, 10 Hz	Błąd wewnętrzny
	zielony, migające, 1 Hz	Słaby sygnał, urządzenie nie jest optymalnie wyregulowane lub jest zabrudzone.
2	żółty, światło ciągłe	Blokada uruchomienia/ponownego uruchomienia włączona.

Pasujące nadajniki

	Nr art.	Oznaczenie	Artykuł	Opis
	66501000	MLD500-T1	Nadajnik jednowiązkowej bariery bezpieczeństwa	Zasięg: 0,5 ... 70 m Źródło światła: LED, Podczerwień Przyłącze: Wtyczki okrągłe, M12, Metal, 5 -pin

Kod artykułu

Oznaczenie artykułu: **MLDxyy-zab/t**

MLD	Wielowiązkowa bariera bezpieczeństwa
x	Seria 3: MLD 300 5: MLD 500
yy	Klasy działania 00: Nadajnik 10: Automatyczne ponowne uruchomienie 12: testowanie zewnętrzne 20: EDM/RES 30: Muting 35: sterowany czasowo 4-czujnikowy układ mutingu
z	Rodzaj urządzenia T: nadajnik R: odbiornik RT: Nadajnik-odbiornik xT: nadajnik z dużym zasięgiem xR: odbiornik dużego zasięgu
a	Liczba wiązek
b	Opcja L: zintegrowany laser poziomujący (dla nadajnika/odbiornika) M: zintegrowany sygnalizator statusu (MLD 320, MLD 520) lub zintegrowany sygnalizator statusu i mutingu (MLD 330, MLD 335, MLD 510/A, MLD 530, MLD 535) E: gniazdo elektryczne przyłączeniowe zewnętrznego sygnalizatora mutingu (tylko warianty AS-i)
/t	Przełączające wyjścia bezpieczeństwa (OSSDs), technologia połączeniowa -: wyjście tranzystorowe, wtyczka M12 A: zintegrowany interfejs AS-i, wtyczka M12 (system magistrali bezpieczeństwa)


Wskazówka



Lista ze wszystkimi dostępnymi typami urządzeń znajduje się na stronie internetowej Leuze www.leuze.com.

Akcesoria

Technologia połączeniowa – kable przyłączeniowe

	Nr art.	Oznaczenie	Artykuł	Opis
	50135128	KD S-M12-8A-P1-050	Kabel przyłączeniowy	Aplikacja: Odporny na działanie olejów/smarów Przyłącze 1: Wtyczki okrągłe, M12, osiowy, female, Z kodowaniem A, 8 -pin Wtyczka okrągła, LED: Nie Przyłącze 2: otwarty koniec Ekranowane: Tak Długość przewodu: 5.000 mm Materiał płaszczka: PUR

Akcesoria

Muting – systemy montażowe

	Nr art.	Oznaczenie	Artykuł	Opis
	424421	BT-SB10	Zestaw uchwytów	<p>Wersja elementu mocującego: Uchwyty zaciskowe</p> <p>Mocowanie, po stronie instalacji: Mocowanie przelotowe</p> <p>Mocowanie, po stronie urządzenia: zaciskany</p> <p>Rodzaj elementu mocującego: wychylne</p> <p>Zakres wychylenia: -8 ... 8 °</p> <p>Materiał: Metal</p>

Usługi

	Nr art.	Oznaczenie	Artykuł	Opis
	S981050	CS40-I-140	Inspekcja bezpieczeństwa	<p>Szczegóły: Kontrola zastosowania bariery świetlnej bezpieczeństwa zgodnie z aktualnymi normami i dyrektywami. Zachowywanie danych urządzeń i maszyn w bazie danych. Tworzenie dziennika testowego dla każdej aplikacji.</p> <p>Warunki: Należy umożliwić zatrzymanie maszyn, zapewnić wsparcie ze strony pracowników klienta oraz zapewnić dostęp do maszyny dla pracowników Leuze.</p>
	S981046	CS40-S-140	Wsparcie przy uruchomieniu	<p>Szczegóły: Dla urządzeń zabezpieczających z pomiarem czasu zatrzymania i pierwszą inspekcją.</p> <p>Warunki: Urządzenia i kable przyłączeniowe są już zamontowane, cena bez kosztów podróży i ewent. kosztów noclegu.</p>

Wskazówka



☞ Listę z dostępnymi akcesoriami można znaleźć na stronie internetowej Leuze w zakładce Pobieranie strony ze szczegółami artykułów.