

## 기술 데이터 시트

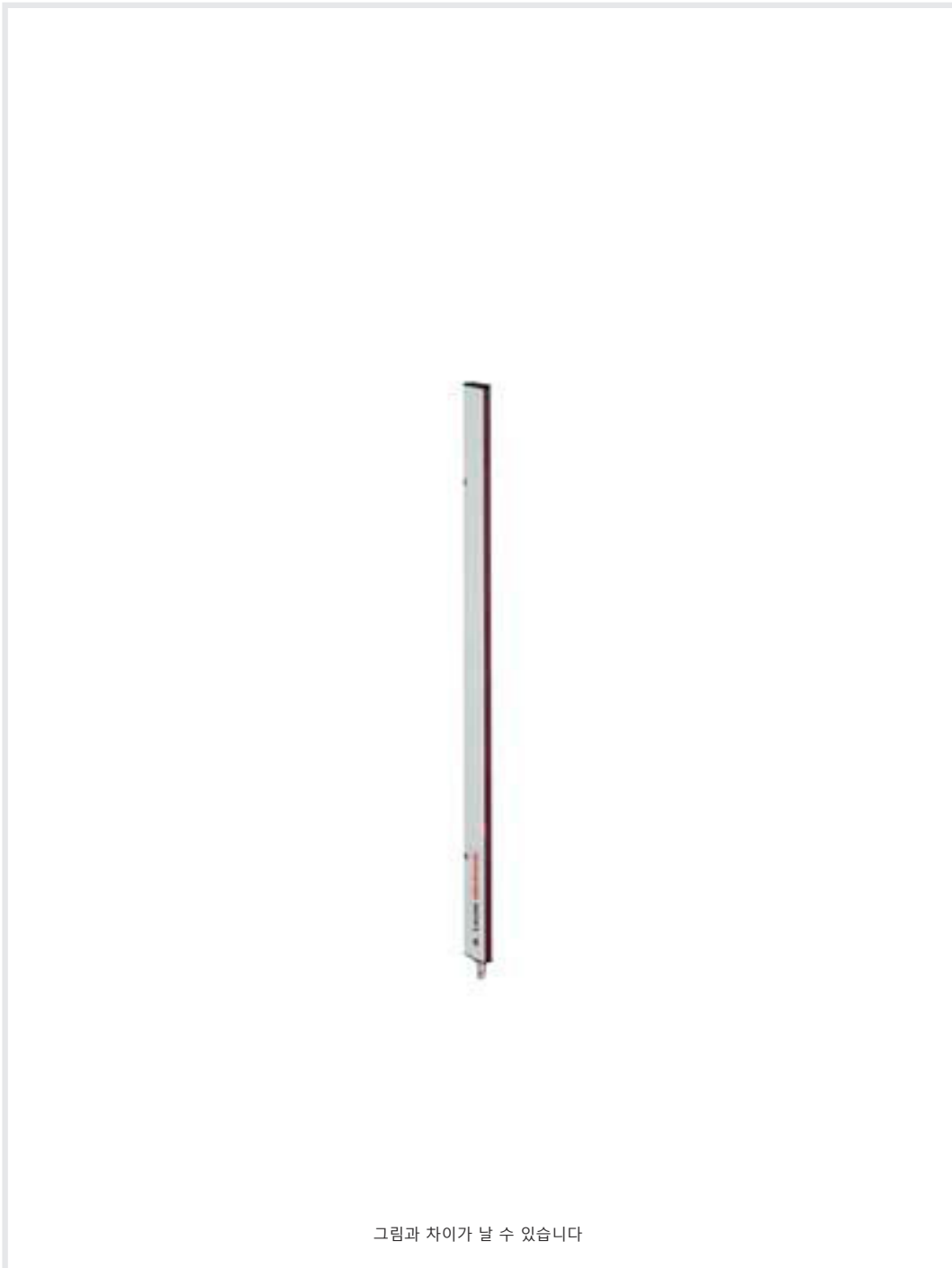
## 라이트 커튼 송신기

품목 번호: 50131372

CSL505-T05-315-M8

### 내용

- 기술 데이터
- 치수 도면
- 전기 연결
- 조작 및 표시
- 적합한 수신기
- 제품 키워드
- 액세서리



## 기술 데이터

### 기본 데이터

시리즈	505
작동 원리	투수광 원리
장치 종류	송신기
어플리케이션	정밀 물체 감지

### 특수 모델

특수 모델	경사빔 스캐닝 크로스빔 스캐닝 평행빔 스캐닝
-------	--------------------------------

### 광학 데이터

감지 범위	0.3 ... 5 m
측정 필드 길이	315 mm
빔 개수	64 개수
빔 간격	5 mm
광원	LED, 적외선
파장 길이	860 nm
송신 신호 형태	펄스형

### 측정 데이터

최소 물체 직경	7.5 mm
----------	--------

### 전기 데이터

보호 회로	극점 보호 단락 방지 유도 방지
-------	-------------------------

### 성능 데이터

공급전압 점검 $U_B$	18 ... 30 V, DC
---------------	-----------------

### 연결

연결	1 개수
----	------

#### 연결 1

기능	입력신호 비활성화 전원 공급
연결부 종류	원형 커넥터
나사 크기	M8
유형	Male
재료	금속
핀 개수	4 핀
엔코딩	A-코딩됨

### 기술 데이터

디자인	큐빅형
치수(너비 x 높이 x 길이)	12 mm x 58 mm x 400 mm
하우징 재료	금속
금속 하우징	알루미늄
렌즈 커버 재료	플라스틱
순중량	442 g
하우징 색상	은색
고정 방식	통로 마운팅으로

### 조작 및 표시

표시 방식	LED
LED 개수	1 개수
설정/파라미터 설정 방식	소프트웨어 핀 지정 정보

### 환경 데이터

작동 시 주변 온도	-30 ... 50 °C
보관 시 주변 온도	-40 ... 65 °C

### 인증

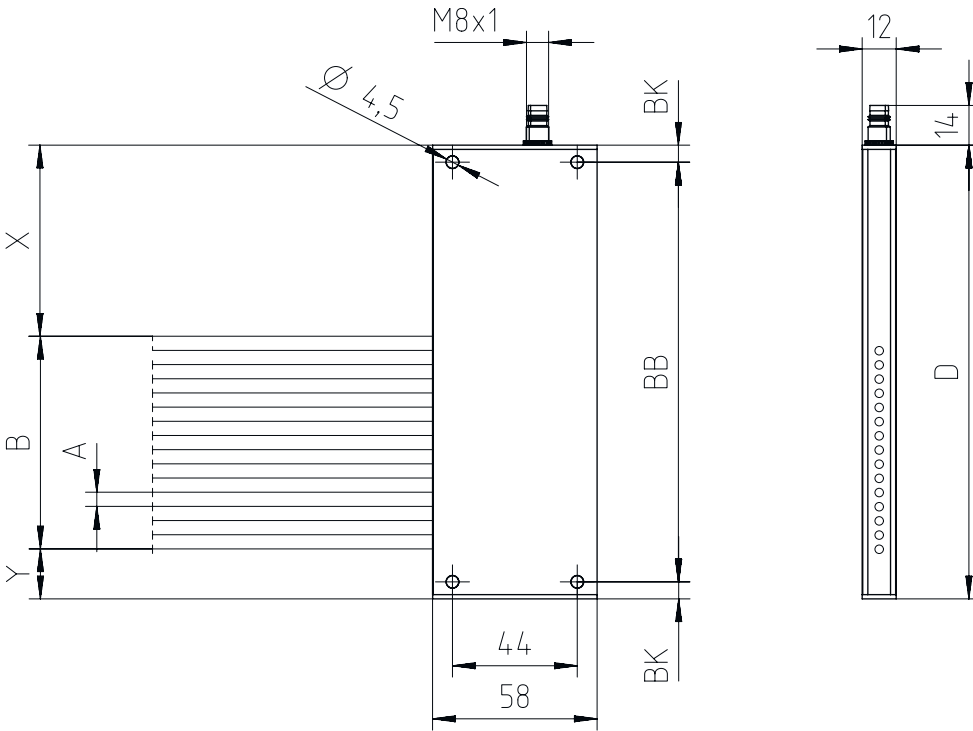
보호 등급	IP 65
보호 등급	III

### 분류

HS 번호	90314990
ECLASS 5.1.4	27270910
ECLASS 8.0	27270910
ECLASS 9.0	27270910
ECLASS 10.0	27270910
ECLASS 11.0	27270910
ECLASS 12.0	27270910
ECLASS 13.0	27270910
ECLASS 14.0	27270910
ECLASS 15.0	27270910
ECLASS 16.0	27270910
ETIM 5.0	EC002549
ETIM 6.0	EC002549
ETIM 7.0	EC002549
ETIM 8.0	EC002549
ETIM 9.0	EC002549
ETIM 10.0	EC002549
UNSPSC 26.08	39121528

# 치수 도면

전체 치수 정보(mm)



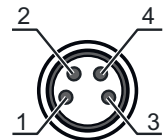
## 전기 연결

### 연결 1

기능	입력신호 비활성화
	전원 공급
연결부 종류	원형 커넥터
나사 크기	M8
유형	Male
재료	금속
핀 개수	4 핀
엔코딩	A-코딩됨

### 핀      핀 지정

1	V+
2	n.c.
3	GND
4	IN 1



## 조작 및 표시

LED	디스플레이	의미
1	꺼짐 적색, 연속 점등 적색 깜빡임	꺼짐 작동 준비 상태 오류

## 적합한 수신기

품목 번호	명칭	감지 범위 제한 감지 범위	설명
50131315	CSL505-R05-315-M8	0.3 ... 5 m	어플리케이션: 정밀 물체 감지 특수 모델: 평행빔 스캐닝, 경고 출력, 경사빔 스캐닝, 크로스빔 스캐닝, 티치 (Teach) 입력부 디지털 스위칭 출력부: 2 개수 스위칭 출력: 트랜지스터, 푸시풀, light/dark 전환 가능 연결: 원형 커넥터, M8, 4 핀

## 제품 키워드

제품 명칭: CSL505-XXXX-ZZZZ-AA-BBB

X	<b>작동 원리</b> T: 송신기 R: 수신기
YYY	<b>빔 간격</b> 05: 5mm 12.5: 12.5 mm 25: 25 mm 50: 50 mm 100: 100 mm
ZZZZ	<b>측정 필드 길이</b> 측정 필드 길이[mm], 빔 간격에 따라 다름
AA	<b>전기 연결</b> M8: M8 원형 커넥터, 4핀(커넥터)

### 참고



☞ 제공되는 모든 장치 유형 목록은 로이체의 웹 사이트 [www.leuze.com](http://www.leuze.com)을 참조하십시오.

## 액세서리

### 연결 기술 - 연결 케이블

품목 번호	명칭	품목	설명
50130850	KD U-M8-4A-V1-050	연결 케이블	어플리케이션: 내화학성 연결 1: 원형 커넥터, M8, 액시얼, 암, 4 핀 원형 커넥터, LED: 아니요 연결 2: 열려 있는 끝부분 차폐됨: 아니요 케이블 길이: 5,000 mm 덮개 재료: PVC
50130871	KD U-M8-4W-V1-050	연결 케이블	어플리케이션: 내화학성 연결 1: 원형 커넥터, M8, 굴절형, 암, 4 핀 원형 커넥터, LED: 아니요 연결 2: 열려 있는 끝부분 차폐됨: 아니요 케이블 길이: 5,000 mm 덮개 재료: PVC

## 액세서리

### 매개변수화 장치

	품목 번호	명칭	품목	설명
	50132069	CSL505-Interface	모듈	기능: 설정 장치 및 테스터 연결: Sub-D

#### 참고



☞ 제공되는 모든 액세서리 품목의 목록은 로이체 웹 사이트에서 품목 세부사항 페이지의 다운로드 탭을 참조하십시오.