

Hoja técnica

Fotocélula reflexiva polarizada

Código: 50127029

PRK46C.D/48-M12



La figura puede variar

Contenido

- Datos técnicos
- Dibujos acotados
- Conexión eléctrica
- Diagramas
- Operación e Indicación
- Reflectores y cintas reflectoras
- Código de producto
- Notas
- Para más información
- Accesorios



Datos técnicos

Datos básicos

Serie	46C
Principio de funcionamiento	Principio de reflexión
Aplicación	Detección de objetos envueltos en película extensible

Versión especial

Versión especial	Entrada de activación
------------------	-----------------------

Datos ópticos

Alcance efectivo	0,1 ... 16 m (alcance asegurado), Con reflector TK(S) 100x100
Límite de alcance	0,1 ... 20 m (alcance típico), Con reflector TK(S) 100x100
Fuente de luz	LED, Rojo
Longitud de onda	630 nm
Forma de señal de emisión	Pulsado
Grupo de LEDs	Grupo exento de riesgos (según EN 62471)

Datos eléctricos

Circuito de protección	Protección contra cortocircuito
	Protección contra polarización inversa
	Protección transitoria

Datos de potencia

Tensión de alimentación U_B	10 ... 30 V, CC, Incl. ondulación residual
Ondulación residual	0 ... 15 %, De U_B
Corriente en vacío	0 ... 20 mA

Entradas

Número de entradas de activación	1 Unidad(es)
----------------------------------	--------------

Entradas de activación

Tipo	Entrada de activación
Tipo de tensión	CC
Tensión de conmutación	high: $\geq 8V$
	low: $\leq 2 V$
Retardo de activación / bloqueo	1 ms
Resistencia de entrada	10.000 Ω , 10 %

Entrada de activación 1

Asignación	Conexión 1, pin 2
Estado de conmutación activo	High

Salidas

Número de salidas digitales	1 Unidad(es)
-----------------------------	--------------

Salidas

Tipo	Salida digital
Tipo de tensión	CC
Corriente de conmutación, máx.	100 mA
Tensión de conmutación	high: $\geq (U_B - 2V)$
	low: $\leq 2 V$

Salida 1

Asignación	Conexión 1, pin 4
Elemento de conmutación	Transistor, PNP
Principio de conmutación	De conmutación claridad

Respuesta temporal

Frecuencia de conmutación	500 Hz
Tiempo de respuesta	1 ms
Tiempo de inicialización	300 ms

Conexión

Número de conexiones	1 Unidad(es)
----------------------	--------------

Conexión 1

Función	Alimentación de tensión
	Señal IN
	Señal OUT
Tipo de conexión	Conector redondo
Tamaño de rosca	M12
Tipo	Conector macho
Material	Plástico
Número de polos	4 polos
Codificación	Codificación A

Datos mecánicos

Dimensiones (An x Al x L)	20,5 mm x 76,3 mm x 44 mm
Material de carcasa	Plástico
Carcasa de plástico	PC-PBT
Material, cubierta de óptica	Plástico / PMMA
Peso neto	60 g
Color de carcasa	Rojo
Tipo de fijación	Fijación pasante
	Mediante pieza de fijación opcional
Par de apriete recomendado fijación M3	0,9 N·m
Par de apriete recomendado fijación M4	1,4 N·m
Compatibilidad de materiales	ECOLAB

Operación e Indicación

Tipo de indicación	LED
Número de LED	2 Unidad(es)

Datos ambientales

Temperatura ambiente en servicio	-40 ... 60 °C
Temperatura ambiente en almacén	-40 ... 70 °C

Certificaciones

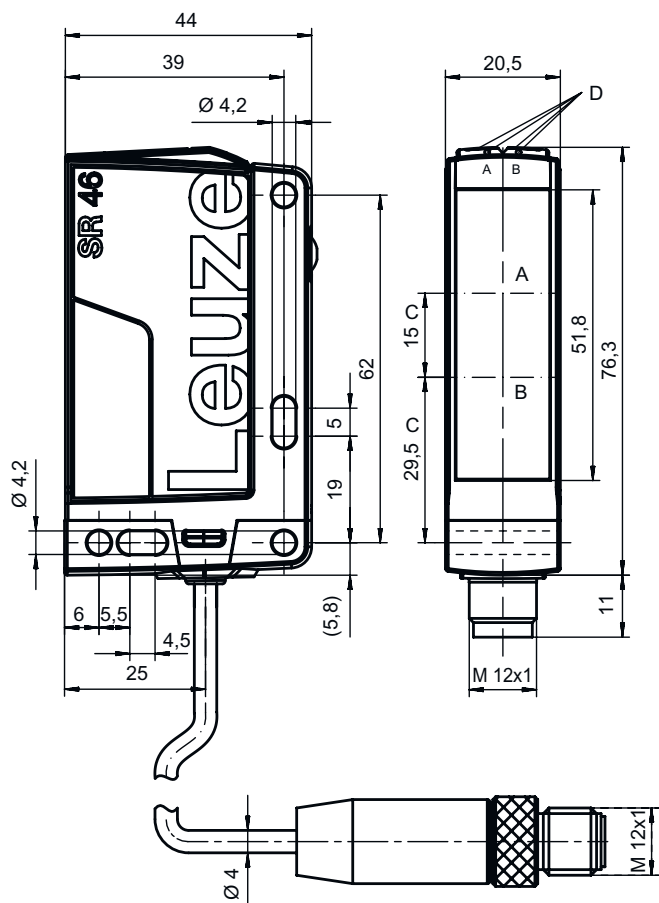
Índice de protección	IP 67
	IP 69K
Clase de seguridad	III
Certificaciones	c UL US
Sistema de normas vigentes	IEC 60947-5-2

Datos técnicos

Número de arancel	85365019
ECLASS 5.1.4	27270902
ECLASS 8.0	27270902
ECLASS 9.0	27270902
ECLASS 10.0	27270902
ECLASS 11.0	27270902
ECLASS 12.0	27270902
ECLASS 13.0	27270902
ECLASS 14.0	27270902
ECLASS 15.0	27270902
ETIM 5.0	EC002717
ETIM 6.0	EC002717
ETIM 7.0	EC002717
ETIM 8.0	EC002717
ETIM 9.0	EC002717
ETIM 10.0	EC002717

Dibujos acotados

Todas las medidas en milímetros



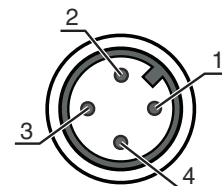
- A Receptor
- B Emisor
- C Eje óptico
- DA LED verde
- DB LED amarillo

Conexión eléctrica

Conexión 1

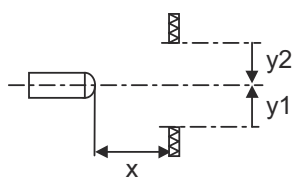
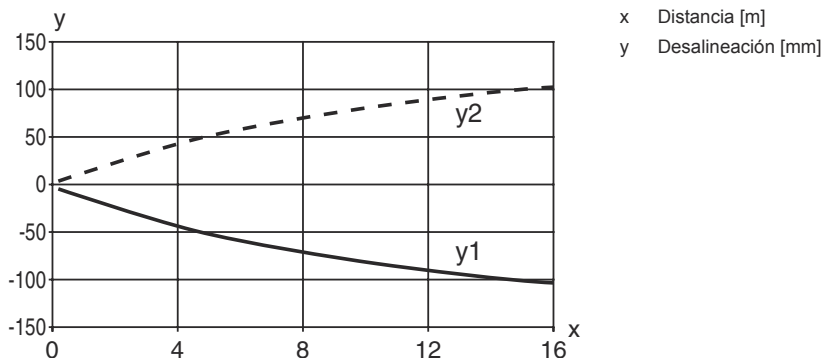
Función	Alimentación de tensión Señal IN Señal OUT
Tipo de conexión	Conector redondo
Tamaño de rosca	M12
Tipo	Conector macho
Material	Plástico
Número de polos	4 polos
Codificación	Codificación A

Pin	Asignación de pines
1	V+
2	IN 1
3	GND
4	OUT 1

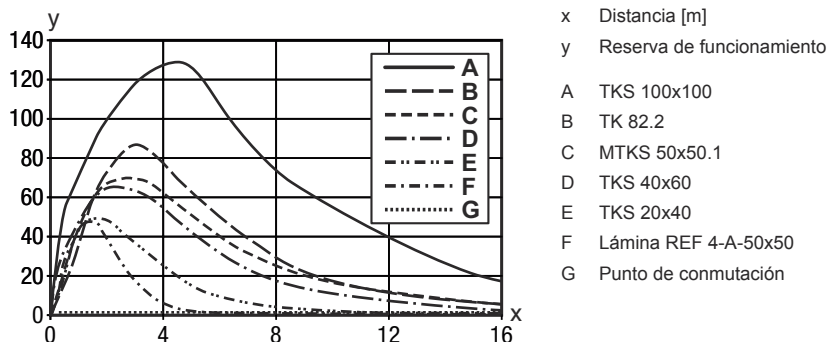


Diagramas

Comportamiento de respuesta típ. (TKS100x100)



Reserva de funcionamiento típ.



Operación e Indicación

LED	Display	Significado
1	Verde, luz continua	Disponibilidad
2	Amarillo, luz continua	Recorrido de la luz libre
	Amarillo, parpadeante	Recorrido de la luz libre, sin reserva de funcionamiento

Reflectores y cintas reflectoras

	Código	Denominación	Alcance efectivo Límite de alcance	Descripción
	50117583	MTKS 50x50.1	0,1 ... 10 m 0,1 ... 12 m	Diseño: Rectangular Tamaño del triple: 1,2 mm Superficie de reflexión: 50 mm x 50 mm Material: Plástico Sustrato: Plástico Denominación química material: PMMA8N Fijación: Fijación pasante, Adhesivo
	50108300	REF 4-A-50x50	0,3 ... 2 m 0,3 ... 3 m	Diseño: Rectangular Superficie de reflexión: 50 mm x 50 mm Material: Plástico Denominación química material: PMMA Fijación: Autoadhesivo
	50003192	TK 100x100	0,1 ... 16 m 0,1 ... 20 m	Diseño: Rectangular Tamaño del triple: 4 mm Superficie de reflexión: 96 mm x 96 mm Material: Plástico Sustrato: Plástico Denominación química material: PMMA8N Fijación: Se puede pegar en el lado trasero
	50024127	TK 82.2	0,4 ... 10 m 0,4 ... 12 m	Diseño: Redondo Tamaño del triple: 4 mm Superficie de reflexión, diámetro: 79 mm Material: Plástico Sustrato: Plástico Denominación química material: PMMA8N Fijación: Fijación pasante, Se puede pegar en el lado trasero
	50022816	TKS 100X100	0,1 ... 16 m 0,1 ... 20 m	Diseño: Rectangular Tamaño del triple: 4 mm Superficie de reflexión: 96 mm x 96 mm Material: Plástico Sustrato: Plástico Denominación química material: PMMA8N Fijación: Fijación pasante, Adhesivo
	50081283	TKS 20X40	0,1 ... 4 m 0,1 ... 5 m	Diseño: Rectangular Tamaño del triple: 2,3 mm Superficie de reflexión: 16 mm x 38 mm Material: Plástico Sustrato: Plástico Denominación química material: PMMA8N Fijación: Fijación pasante, Adhesivo
	50040820	TKS 40X60	0,1 ... 8 m 0,1 ... 10 m	Diseño: Rectangular Tamaño del triple: 4 mm Superficie de reflexión: 37 mm x 56 mm Material: Plástico Sustrato: Plástico Denominación química material: PMMA8N Fijación: Fijación pasante, Adhesivo

Código de producto

Denominación del artículo: **AAA46C d EE-f.GG H/i J-K**

AAA46C	Principio de funcionamiento / diseño HT46C: fotocélulas autorreflexivas con supresión de fondo LS46C: emisor de fotocélula de barrera LE46C: receptor de fotocélula de barrera PRK46C: fotocélula reflexiva con filtro de polarización RK46C: fotocélula reflexiva
d	Tipo de luz No procede: luz roja I: luz infrarroja
EE	Fuente de luz No procede: LED L1: láser de clase 1 L2: láser de clase 2
f	Alcance de detección preajustado (opcional) No procede: alcance según hoja técnica xxxF: alcance de detección preajustado [mm]
GG	Equipamiento No procede: estándar 1: potenciómetro de 270° 8: entrada de activación (activación con señal high) 01: fotocélula autorreflexiva con supresión de fondo (HT): con un alcance preajustado de ≤ 450 mm (remisión: 6%, negro), no se detecta ninguna lámina HG (HighGain) a partir de una distancia de 900 mm D: medios despolarizantes E: fotocélula autorreflexiva con supresión de fondo (HT): optimizada para entornos con polvo SL: fotocélula autorreflexiva con supresión de fondo (HT): diafragma hendido 25 mm x 3 mm P: receptor de fotocélula de barrera (LE): filtro de aristas para funcionamiento en paralelo L: haz de luz rectangular XL: punto de luz extralargo
H	Ajuste del alcance & versión No procede con fotocélula autorreflexiva con supresión de fondo (HT): ajuste de alcance de detección vía husillo de ajuste mecánico No procede con fotocélulas reflexivas (PRK): alcance no ajustable 1: fotocélulas reflexivas (PRK / RK): ajuste de sensibilidad vía potenciómetro 3: Teach-In mediante tecla P2: resolución 2 mm
i	Salida / función OUT 1/IN: pin 4 o conductor negro 2: salida de transistor NPN, de conmutación claridad N: salida de transistor NPN, de conmutación oscuridad 4: salida de transistor PNP, de conmutación claridad P: salida de transistor PNP, de conmutación oscuridad L: IO-Link G: salida push-pull, PNP de con. oscuridad, NPN de con. claridad 6: salida push-pull (contrafase), PNP de con. claridad, NPN de con. oscuridad
J	Salida / función OUT 2/IN: pin 2 o conductor blanco 2: salida de transistor NPN, de conmutación claridad N: salida de transistor NPN, de conmutación oscuridad 4: salida de transistor PNP, de conmutación claridad P: salida de transistor PNP, de conmutación oscuridad 8: entrada de activación (activación con señal high) 9: entrada de desactivación (desactivación con señal high) W: salida de aviso X: pin no asignado G: salida push-pull, PNP de con. oscuridad, NPN de con. claridad 6: salida push-pull (contrafase), PNP de con. claridad, NPN de con. oscuridad
K	Conexión eléctrica No procede: cable, longitud estándar 2000 mm, 4 conductores 200-M12: cable, longitud 200 mm con conector M12, de 4 polos, axial (conector macho) M12: conector M12, de 4 polos (conector macho) 500-M12: cable, longitud 500 mm con conector M12, de 4 polos, axial (conector macho) 1000-M12: cable, longitud 1000 mm con conector M12, de 4 polos, axial (conector macho)

Nota



Encontrará una lista con todos los tipos de equipo disponibles en el sitio web de Leuze: www.leuze.com.

Notas

¡Atención al uso conforme!	
	<ul style="list-style-type: none"> ⌘ El producto no es un sensor de seguridad y no es apto para la protección de personas. ⌘ El producto solo lo pueden poner en marcha personas capacitadas. ⌘ Emplee el producto para el uso conforme definido.

En aplicaciones UL:	
	<ul style="list-style-type: none"> ⌘ En aplicaciones UL está permitido el uso exclusivamente en circuitos de Class 2 según NEC (National Electric Code). ⌘ These proximity switches shall be used with UL Listed Cable assemblies rated 30V, 0.5A min, in the field installation, or equivalent (categories: CYJV/ CYJV7 or PVVA/PVVA7)

Para más información

- Fuente de luz: vida útil media 100.000h a temperatura ambiental de 25°C
- Tiempo de respuesta: para tiempos de retardo breves se recomienda una carga resistiva de aprox. 5kOhm
- Uso en aplicaciones de seguridad conforme a EN ISO 13849-1:2015, p. ej. muting, conmutación entre campos de protección de escáneres láser de seguridad

Accesorios

Sistema de conexión - Cables de conexión


	Código	Denominación	Artículo	Descripción
	50130652	KD U-M12-4A-V1-050	Cable de conexión	Conexión 1: Conector redondo, M12, Axial, Conector hembra, Codificación A, 4 polos Conector redondo, LED: No Conexión 2: Final abierto Apantallado: No Longitud de cable: 5.000 mm Material de cubierta: PVC
	50130690	KD U-M12-4W-V1-050	Cable de conexión	Conexión 1: Conector redondo, M12, Acodado, Conector hembra, Codificación A, 4 polos Conector redondo, LED: No Conexión 2: Final abierto Apantallado: No Longitud de cable: 5.000 mm Material de cubierta: PVC

Sistema de fijación - Escuadras de fijación

	Código	Denominación	Artículo	Descripción
	50105315	BT 46	Pieza de fijación	Versión de la pieza de fijación: Ángulo en forma de L Fijación, lado de la instalación: Fijación pasante Fijación, del lado del equipo: Enroscable Tipo de pieza de fijación: Rígido Material: Metal

Accesorios

Sistema de fijación - Fijaciones con varilla

	Código	Denominación	Artículo	Descripción
	50117252	BTU 300M-D12	Sistema de montaje	Versión de la pieza de fijación: Sistema de montaje Fijación, lado de la instalación: Para varilla 12 mm, Sujeción de apriete en chapa Fijación, del lado del equipo: Enroscable, Adecuado para tornillos M4 Tipo de pieza de fijación: Puede unirse por apriete, Ajustable, Giratorio en 360° Material: Metal

Nota



Encontrará una lista con todos los accesorios disponibles en el sitio web de Leuze, en la pestaña de Descargas de la página detallada del artículo.