

## 技术数据表

## 安全传感器组

配件编号: 68601027

MLC520-S-14-270



图片可能不同

### 内容

- 技术参数
- 尺寸图纸
- 电气连接
- 产品型号描述
- 配件



## 技术参数

## 基础数据

|      |  |
|------|--|
| 系列   | MLC 520S                                 |
| 设备类型 | 设置(发射器和接收器)                              |
| 包含   | 4 个角型托架 BT-MLC-S-C<br>4 个角型托架 BT-MLC-S-O |
| 应用   | 手指保护                                     |

## 功能

|    |  |
|----|--|
| 功能 | 启动/重启联锁装置 ( RES )<br>接触器监控(EDM)<br>自动启动/重启 |
|----|--|

## 特性参数

|                    |                      |
|--------------------|----------------------|
| 类型                 | 4, IEC/EN 61496      |
| SIL                | 3, IEC 61508         |
| SILCL              | 3, IEC/EN 62061      |
| 性能等级 (PL)          | e, EN ISO 13849-1    |
| PFH <sub>D</sub>   | 2.64E-09 每小时         |
| 使用寿命T <sub>M</sub> | 20 年, EN ISO 13849-1 |
| 等级                 | 4, EN ISO 13849      |

## 保护区域数据

|       |             |
|-------|-------------|
| 分辨率   | 14 mm       |
| 保护区高度 | 270 mm      |
| 检测范围  | 0.2 ... 6 m |

## 光学数据

|         |                          |
|---------|--------------------------|
| 光束数     | 27 个                     |
| 同步      | 发射器和接收器之间, 光学的           |
| 光源      | LED, 红外线                 |
| 波长      | 850 nm                   |
| 传输信号波形  | 脉冲                       |
| LED 风险组 | 自由组 ( 根据 EN 62471:2008 ) |

## 电气数据

|      |              |
|------|--------------|
| 保护电路 | 短路保护<br>过压保护 |
|------|--------------|

## 性能数据

|                     |                        |
|---------------------|------------------------|
| 供电电压 U <sub>B</sub> | 24 V, DC, -20 ... 20 % |
|---------------------|------------------------|

## 输出

|               |     |
|---------------|-----|
| 安全输出回路数(OSSD) | 2 个 |
|---------------|-----|

## 安全开关量输出

|         |              |
|---------|--------------|
| 类型      | 安全开关量输出 OSSD |
| 最小开关电压高 | 18 V         |
| 最大开关电压低 | 2.5 V        |
| 典型开关电压  | 22.5 V       |
| 电压类型    | DC           |
| 负载电感    | 2,000 µH     |
| 负荷能力    | 1 µF         |
| 最大剩余电流  | 200 mA       |
| 典型剩余电流  | 2 mA         |

## 安全开关量输出1

|      |               |
|------|---------------|
| 配置   | 设备连接接收器, 引脚 2 |
| 开关元件 | 晶体管, PNP      |

## 安全开关量输出2

|      |               |
|------|---------------|
| 配置   | 设备连接接收器, 引脚 4 |
| 开关元件 | 晶体管, PNP      |

## 时序

|      |      |
|------|------|
| 响应时间 | 8 ms |
|------|------|

## 连接

|      |     |
|------|-----|
| 接口数量 | 2 个 |
|------|-----|

## 连接1

|      |         |
|------|---------|
| 功能   | 设备连接发射器 |
| 类型   | 带接头电缆   |
| 电缆长度 | 160 mm  |
| 护套材料 | PUR     |
| 螺纹规格 | M12     |
| 材料   | 塑料      |
| 引脚数  | 5 个引脚   |

## 连接2

|      |         |
|------|---------|
| 功能   | 设备连接接收器 |
| 类型   | 带接头电缆   |
| 电缆长度 | 160 mm  |
| 护套材料 | PUR     |
| 螺纹规格 | M12     |
| 材料   | 塑料      |
| 引脚数  | 5 个引脚   |

## 机械参数

|                  |                            |
|------------------|----------------------------|
| 尺寸 ( 宽 x 高 x 长 ) | 15.4 mm x 270 mm x 32.6 mm |
| 外壳材料             | 金属                         |
| 金属外壳             | 铝                          |
| 镜头盖材料            | 塑料(PMMA)                   |
| 端盖材料             | 塑料                         |
| 净重               | 1,400 g                    |
| 外壳颜色             | 黄色, RAL 1021               |
| 紧固类型             | C-安装支架<br>L-安装支架<br>O-安装支架 |

## 环境数据

|                |               |
|----------------|---------------|
| 环境温度, 工作       | -10 ... 55 °C |
| 环境温度, 储藏       | -30 ... 70 °C |
| 相对空气湿度 ( 无冷凝 ) | 15 ... 95 %   |

## 认证

|       |                       |
|-------|-----------------------|
| 防护等级  | IP 65                 |
| 安全等级  | III                   |
| 认证    | TÜV Süd               |
| 抗振强度  | 50 m/s <sup>2</sup>   |
| 抗冲击强度 | 98.1 m/s <sup>2</sup> |
| 美国专利  | US 6,418,546 B        |

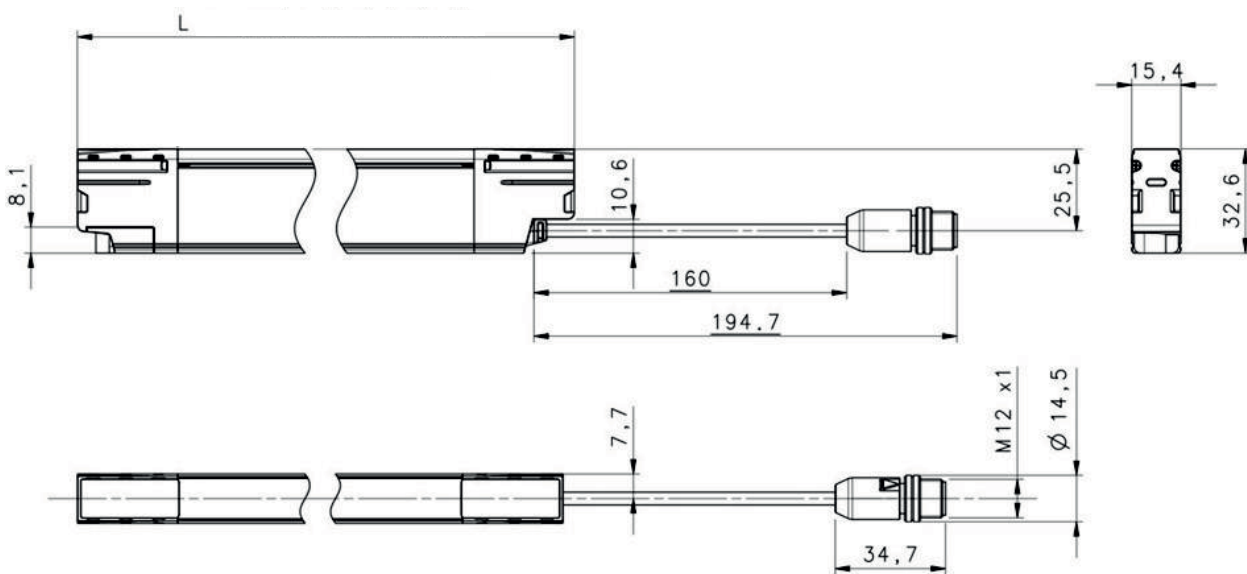
## 技术参数

|              |          |
|--------------|----------|
| 税率编号         | 85365019 |
| ECLASS 5.1.4 | 27272704 |
| ECLASS 8.0   | 27272704 |
| ECLASS 9.0   | 27272704 |
| ECLASS 10.0  | 27272704 |
| ECLASS 11.0  | 27272704 |
| ECLASS 12.0  | 27272704 |
| ECLASS 13.0  | 27272704 |
| ECLASS 14.0  | 27272704 |
| ETIM 5.0     | EC002549 |
| ETIM 6.0     | EC002549 |
| ETIM 7.0     | EC002549 |
| ETIM 8.0     | EC002549 |
| ETIM 9.0     | EC002549 |

## 尺寸图纸

所有尺寸单位均为毫米

### 发射器和接收器尺寸



L 结构长度/保护区高度

## 电气连接

### 连接1

### 发射器

|      |         |
|------|---------|
| 功能   | 设备连接发射器 |
| 类型   | 带接头电缆   |
| 电缆长度 | 160 mm  |
| 护套材料 | PUR     |
| 电缆颜色 | 黑色      |

## 电气连接

## 连接1

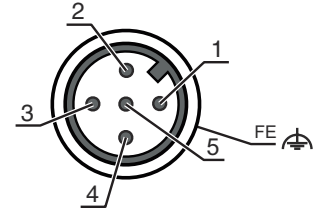
## 发射器

|      |       |
|------|-------|
| 螺纹规格 | M12   |
| 类型   | 插头    |
| 材料   | 塑料    |
| 引脚数  | 5个引脚  |
| 编码   | A-编码  |
| 接头外壳 | FE/屏蔽 |

## 引脚 引脚分配

## 芯线颜色

|   |                   |    |
|---|-------------------|----|
| 1 | +24 V DC          | 棕色 |
| 2 | RESTART SELECTION | 白色 |
| 3 | 0 V               | 蓝色 |
| 4 | n.c.              | 黑色 |
| 5 | RESTART SELECTION | 灰色 |



## 连接2

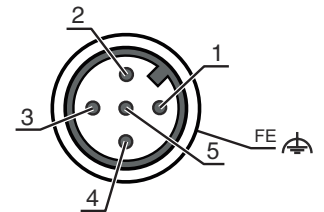
## 接收器

|      |         |
|------|---------|
| 功能   | 设备连接接收器 |
| 类型   | 带接头电缆   |
| 电缆长度 | 160 mm  |
| 护套材料 | PUR     |
| 电缆颜色 | 黑色      |
| 螺纹规格 | M12     |
| 类型   | 插头      |
| 材料   | 塑料      |
| 引脚数  | 5个引脚    |
| 编码   | A-编码    |
| 接头外壳 | FE/屏蔽   |

## 引脚 引脚分配

## 芯线颜色

|   |                   |    |
|---|-------------------|----|
| 1 | EDM               | 棕色 |
| 2 | OSSD1             | 白色 |
| 3 | 0 V               | 蓝色 |
| 4 | OSSD2             | 黑色 |
| 5 | EDM FBK/SELECTION | 灰色 |



## 产品型号描述

产品名称: MLCxxx-ooo-aa-hhhh

## MLC 安全光幕


|      |  |
|------|--|
| xxx  | 系列<br>520: MLC 520S                    |
| aa   | 分辨率<br>14: 14 mm<br>24: 24 mm          |
| hhhh | 保护区高度<br>150 ... 1200: 从150 mm至1200 mm |
| ooo  | 选项<br>S: Slimline 形式                   |

## 注意



所有可用设备类型列表请查阅劳易测的网站 [www.leuze.com](http://www.leuze.com)。

## 配件

## 连接技术 - 连接电缆

|   | 配件编号     | 名称                 | 配件   | 说明  |
|---|----------|--------------------|------|---|
|  | 50133841 | KD U-M12-5A-P1-050 | 连接电缆 | 连接1: 接头, M12, 直形, 插座, A-编码, 5 个引脚<br>圆接头, LED: 否<br>连接2: 开口端<br>有屏蔽: 否<br>电缆长度: 5,000 mm<br>护套材料: PUR |

## 服务

|   | 配件编号    | 名称         | 配件   | 说明   |
|---|---------|------------|------|--|
|   | S981050 | CS40-I-140 | 安全检验 | 详细信息: 根据当前标准和指令检查安全光栅应用。接收设备数据和机器数据存入数据库。设置每项应用的检测记录。<br>条件: 必须可以停止机器, 必须保证客户的员工提供支持以及劳易测员工可以接近机器。 |
|  | S981046 | CS40-S-140 | 调试支持 | 详细信息: 用于安全设备, 包括停止时间测量器和初步检查。<br>条件: 设备和连接电缆已安装, 价格不包含差旅费和必要时所需的住宿费。                               |

## 注意



所有可用配件的列表请见劳易测网站配件详细信息页面的下载选项卡。