

S300 安全开关



© 2011

Leuze electronic GmbH + Co. KG

In der Braike 1

D-73277 Owen - Teck / Germany

Phone: +49 7021 573-0

Fax: +49 7021 573-199

<http://www.leuze.com>

info@leuze.de

1	关于本文档.....	5
1.1	其他适用文件.....	5
1.2	使用的符号和信号词.....	6
2	安全.....	7
2.1	按规定使用和可预见的误用.....	7
2.1.1	按规定使用.....	7
2.1.2	可预见的误用.....	9
2.2	被授权人员.....	9
2.3	安全职责.....	9
2.4	免责声明.....	10
3	装置描述.....	11
4	功能.....	16
5	应用.....	17
6	安装.....	18
6.1	调整驱动方向及开关特性.....	18
6.2	安装安全限位开关.....	20
7	电气连接.....	25
7.1	连接接线端子.....	25
7.2	接线端子性能.....	27
8	启动.....	29
9	检查.....	30
9.1	首次启动前由专业人员.....	30
9.2	由专业人员定期进行的测试.....	30
9.3	操作人员的每天检查.....	31
10	清洁.....	32
11	清除（废物处理）.....	33
12	服务和支持.....	34
13	配件.....	35
13.1	配件尺寸图纸.....	36
14	技术参数.....	37

15 符合欧共体标准声明..... 40

1 关于本文档

1.1 其他适用文件

S300 型安全限位开关的相关信息被分成两个文档。其中 S300 使用指导 仅包含最重要的安全注意事项。


✎ 为了安全地进行安装、检查和运行，请务必在 <http://www.leuze.com/s300/> 上下载 S300 的安全安装和运行 文档或通过 service.schuetzen@leuze.de 或者电话：+49 8141 5350-111 索取。

表格 1.1: 有关 S300 型安全限位开关的文档



编写目的和阅读对象	标题	来源
适合所有使用者的详细信息	S300 的安全安装和运行（本 文档）	通过互联网下载： http:// www.leuze.com/s300/
为安装人员和设备运营者所提 供的基本安全提示。	S300 使用指导	编号为 607238 的打印文 档，属于供货范围

1.2 使用的符号和信号词

表格 1.2: 警告符号和信号词

	危险符号
注意	财产损失信号 如果不采取避免危险的措施，则可能出现财产损失的危险。
小心	轻微损伤信号词 如果不采取避免危险的措施，则可能造成轻微的损伤。
警告	严重损伤信号词 如果不采取避免危险的措施，则可能造成严重或致命的损伤。
危险	致命危险信号词 如果不采取避免危险的措施，则可能造成严重或致命的损伤。

表格 1.3: 其它符号

	提示符号 带有此符号的文本给出更进一步的详细信息。
	行动步骤符号 带有此符号的文本指导您采取行动。
xxx	产品名称中的各种占位符

2 安全

在使用安全限位开关之前必须根据现行标准（例如 EN ISO 12100-1, EN ISO 13849-1, EN ISO 14121）进行一次风险评估。在安装、运行和测试时必须遵守本文件 S300 的安全安装和运行和使用提示，遵守所有适用的国家和国际标准、规定、规则和指令。遵守并打印相关文档以及所提供的文档，并分发给有关人员。

以下标准适用于使用安全限位开关前对防护装置所做的风险评估：

- EN ISO 14121: 机器安全，风险评估
- EN ISO 12100-1: 机器安全
- EN ISO 13849-1: 控制系统中的安全相关部件

可选择的集成控制电路（根据 EN ISO 13849-1 标准）取决于使用的接线端子、接线和机械条件。

特别指出，以下国家和国际法律规定适用于安全限位开关的启动、技术检测和使用：

- 机械指令 2006/42/EC (欧共体标准)
- 低压指令 2006/95/EC (欧共体标准)
- 工作器具使用指令 89/655 EEC
- 安全规定
- 事故预防条例和安全规则
- 运行安全条例和劳动保护法
- 设备安全法



也可以同地方政府机构联系获得与安全有关的信息（例如工业监察局、雇主责任保险协会、劳动监察局、职业安全及健康管理局（简称 OSHA））。

2.1 按规定使用和可预见的误用

2.1.1 按规定使用

- 只有根据分别适用的说明书和有关标准、劳动保护和职业安全的规则和规定对安全开关进行了选择，并由**被授权的工作人员**将其安装和连接在机器上，进行了首次运行和检查后，才允许使用安全开关。
- 在选择安全开关时必须确保它的安全技术有效功率大于或等于在风险评估中所确定的必要性能等级 PL_r 。
- 该装置必须处于完善状态并得到定期检查。
- 开关动作只能由允许用于该安全开关的操作钥匙以及符合技术要求的铰接装置触发。这两个部件必须与操作钥匙底座或移动式断路防护装置保持固定连接，并采取必要措施防止连接被非法断开。

**警告****运行中的机器可能造成严重伤害！**

☞ 确保在所有改装、保养和检查过程中设备无疑地处于关闭状态，并且采取了防止未经许可的启动的措施。

S300 型安全开关的连接必须保证，危险状态仅在防护装置关闭的情况下才能被激活，这样可以令危险状态在防护装置开启时终止。危险状态终止前，如在延迟时间内进入操作点，则不得使用 S300 型安全开关。

连接条件：

- 仅在防护装置关闭时，危险状态才能被激活
- 机器运行时开启防护装置，触发停止命令，并终止危险状态

此外，在下列条件下不可以使用 S300 型安全限位开关：

- 操作钥匙的传动表面（如机器或滑动门传动表面）未达到正传动紧密相连
- 环境温度变化很快（会导致冷凝）
- 发生强烈震动
- 在有爆炸危险或易燃环境中
- 安装地点不够稳定
- 数量众多的人员的安全取决于此安全开关的功能（例如，核电站、火车、飞机、汽车、焚烧设备和医疗设备）。



对于减速时间较长的机器，须使用安全锁定装置。

安全限位开关的操作：

- ☞ 遵守仓储和操作场所的允许环境条件（参见第 14 章）。
- ☞ 根据本说明书立即更换损坏的安全限位开关。
- ☞ 使用适当防护等级的电缆接头、绝缘材料以及连接线。
- ☞ 避免异物（例如刨花、沙子和喷沙）进入安全限位开关。
- ☞ 上漆工作前，覆盖操作钥匙头、操作钥匙和铭牌。
- ☞ 根据本说明书要求立即清理安全限位开关中可能会影响其功能的任何污物。
- ☞ 不得对安全限位开关和 / 或操作钥匙进行结构更改。
- ☞ 仅在做出充分风险评估后，并根据危险移动方向，才可更改开关方向。
- ☞ 安全开关在使用最多 20 年后必须被更换。

2.1.2 可预见的误用

与“按规定使用”不相符或者超出“按规定使用”范围的安全开关的使用都是不按规定使用！

例如：未安装固定连接的操作钥匙或起动装置

- 将与安全无关的部件接入安全回路中
- 使用开关作为末端挡块

2.2 被授权人员

被授权人员的前提条件：

- 合适的技术培训
- 熟悉劳动保护、操作安全和安全技术的规定和准则，能够评判机器的安全性。
- 了解安全限位开关和机器的说明书
- 受到机器以及安全限位开关的安装和操作负责人的培训

2.3 安全职责

机器的制造商和运营者须确保机器和已运行的安全限位开关正常发挥作用，而且所有相关人员均得到足够的信息和培训。

不允许使用者利用所提供的信息类型和内容做出危及安全的行为。

机器制造商对以下事项负责：

- 安全的机器结构设计
- 安全限位开关的正确安装和运行
- 为运营者提供所有相关的信息
- 遵守机器安全启动的所有规定和准则

机器的运营者对以下事项负责：

- 指导操作人员
- 维护机器的安全运行
- 遵守所有劳动保护和操作安全的规定和指令
- 通过被授权人员进行定期测试

2.4 免责声明

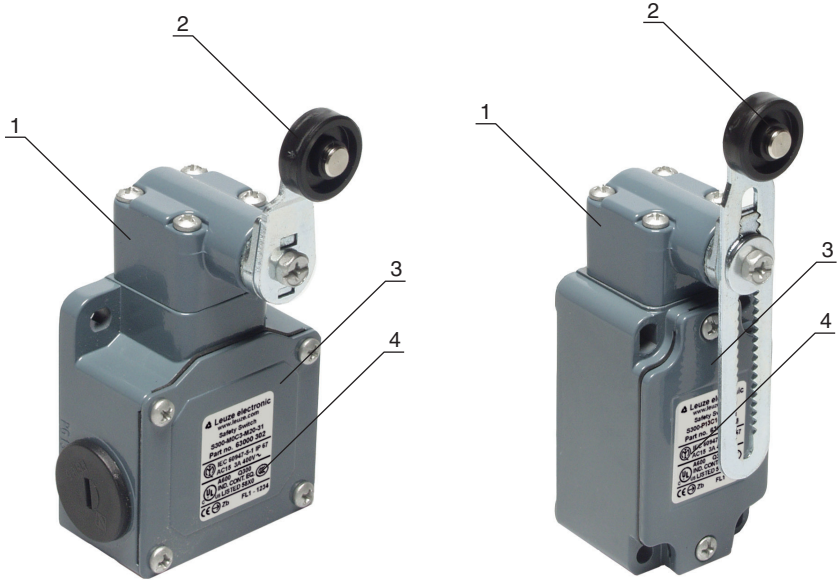
Leuze electronic GmbH + Co. KG 对以下情况概不负责：

- 没有按规定使用安全限位开关
- 没有遵守安全提示
- 没有正确地进行安装和电气连接
- 未考虑合理、可预见的误用

3 装置描述

S300 系列安全限位开关是一种机电转换装置，安装在由金属或高强度自熄性塑料外壳内，达到防护等级 IP 67。

可以选择不同类型的操作钥匙、接触套件和连接方式。300 系列适合众多不同的机械和电气应用场合。

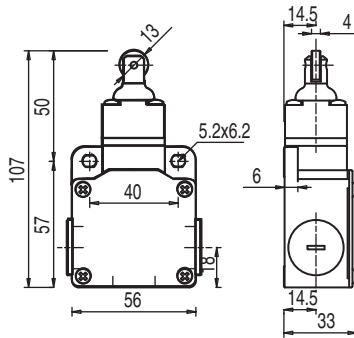


- 1 操作头
- 2 传动器
- 3 外壳盖
- 4 铭牌（连接参数、生产代码和生产年份）

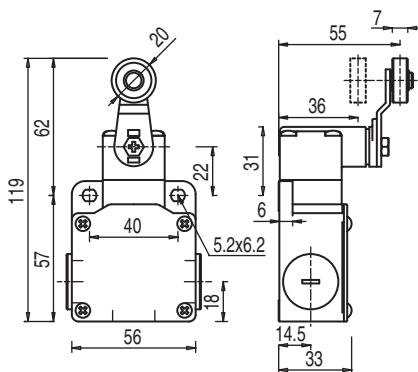
表格 3.1: S300 系列安全限位开关

物品	物品编号	说明
S300-MOC3-M20-15	63000300	1NC + 1NO, 金属结构, 滚轮挺杆, 3 个电缆进线口
S300-M13C3-M20-15	63000301	2NC + 1NO, 金属结构, 滚轮挺杆, 3 个电缆进线口
S300-MOC3-M20-31	63000302	1NC + 1NO, 金属结构, 摇杆, 3 个电缆进线口
S300-M13C3-M20-31	63000303	2NC + 1NO, 金属结构, 摇杆, 3 个电缆进线口

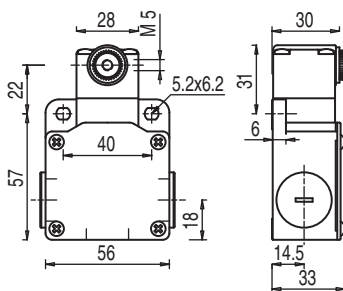
物品	物品编号	说明
S300-M13C3-M20-CB	63000304	2NC + 1NO, 金属结构, 短操作钥匙底座, 3 个电缆进线口
S300-M13C3-M20-SB	63000305	2NC + 1NO, 金属结构, 长操作钥匙底座, 3 个电缆进线口
S300-P13C1-M20-CB	63000306	2NC + 1NO, 塑料结构, 短操作钥匙底座, 1 个电缆进线口
S300-P13C1-M12-CB	63000307	2NC + 1NO, 塑料结构, 短操作钥匙底座, 1 个电缆进线口 /M12 插头
S300-P13C1-M20-SB	63000308	2NC + 1NO, 塑料结构, 长操作钥匙底座, 1 个电缆进线口
S300-P13C1-M12-SB	63000309	2NC + 1NO, 塑料结构, 长操作钥匙底座, 1 个电缆进线口 /M12 插头



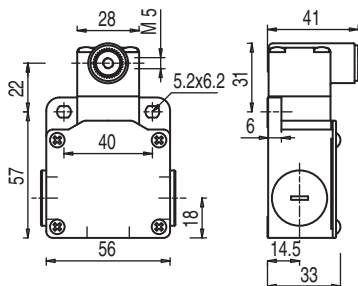
图片 3.1: S300-MOC3-M20-15 和 S300-M13C3-M20-15 的尺寸 (mm)



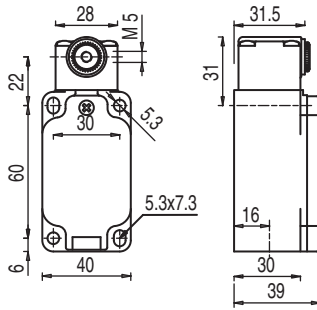
图片 3.2: S300-M0C3-M20-31 和 S300-M13C3-M20-31 的尺寸 (mm)



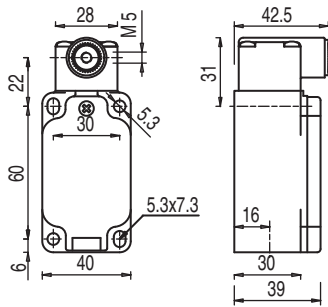
图片 3.3: S300-M13C3-M20-CB 的尺寸 (mm)



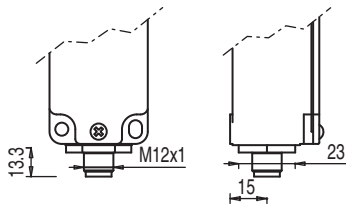
图片 3.4: S300-M13C3-M20-SB 的尺寸 (mm)



图片 3.5: S300-P13C1-M20-CB 和 S300-P13C1-M12-CB 的尺寸 (mm)

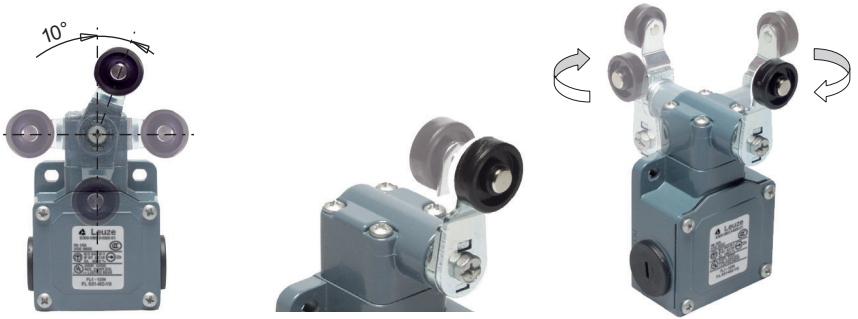


图片 3.6: S300-P13C1-M20-SB 和 S300-P13C1-M12-SB 的尺寸 (mm)



图片 3.7: S300-P13C1-M12-xxx 的尺寸 (mm) (在此为 M12 连接器尺寸)

头部可以 90 度递进转动, 朝 4 个方向安装。摆杆可以做 180 度转动并按 10 度递进定位。



图片 3.8: 可选调整方式

4 功能

安全限位开关向安全继电器发出信号，以确定防护装置是否处于关闭状态。根据操作钥匙和已调整好的安装方向，安全限位开关还可以针对危险形势的交变方向发出信号。操作钥匙的释放将关闭安全触点；打开防护装置（如滑门）时，操作钥匙被推动并强制断开安全触点。因此只有当防护装置闭合时，机器才能进入开启状态。

5 应用

安全限位开关适用于以下防护装置：

- 可旋转式或可滑动式保护盖和顶盖
- 侧面滑动防护栅栏或滑动门
- 断开由机械传动实现的辅助触点（如与其它安全开关联用时）

6 安装



警告

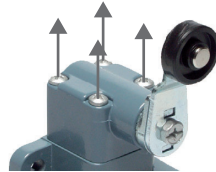
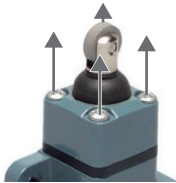
不正确安装安全限位开关会导致严重事故！

只有在各自指定使用范围内使用并经专业安装才能保障安全限位开关的保护功能。

- ✎ 只能由专业人员进行安装。
- ✎ 遵守标准、规定和本说明书。
- ✎ 严格遵守安装条件。
- ✎ 使用单独的机械挡块（参见图 6.3）。
- ✎ 设定传动器的距离以及它的角度，以不致绕过防护装置。
- ✎ 防止污物进入装置内（环境条件）。（参见第 14 章）
- ✎ 进行测试以确保其应有的功能。

6.1 调整驱动方向及开关特性

- ✎ 松开头部的 4 个螺栓。



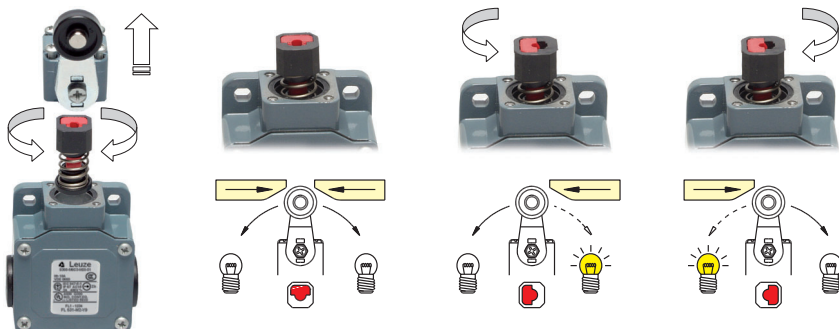
- ✎ 向上提起传动器。

警告

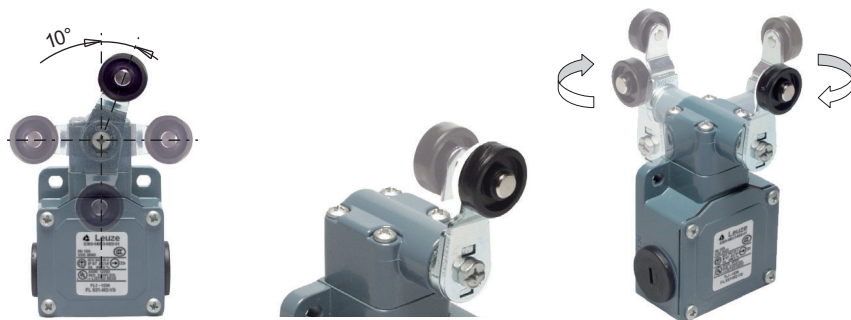
没有正确设定的开关功能将导致严重事故！

☞ 设定开关方向，以使打开防护装置时 NC 触点断开。

☞ 如果有必要，以 90 度递进的方式把内部柱塞调到正确的开关方向（保证 NC 触点的正确工作）。



☞ 将安全限位开关上的摆杆偏向防护装置闭合的方向。

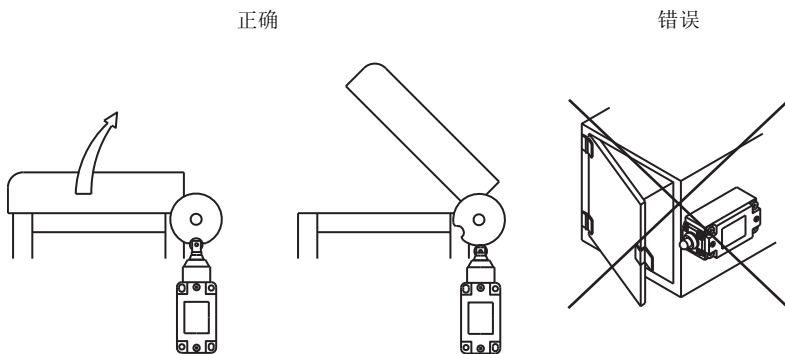


- ✎ 用 0.8 - 1.2 Nm 的扭矩拧紧头部的 4 个螺栓。
- ✎ 如有必要，松开操作钥匙（在此为摇杆）上的螺栓，并调整摇杆角度（旋转 180 度和 / 或按 10 度递进调整）。
- ✎ 如果有必要，用 0.8-1.2 Nm 的扭矩拧紧摆杆上的螺栓。

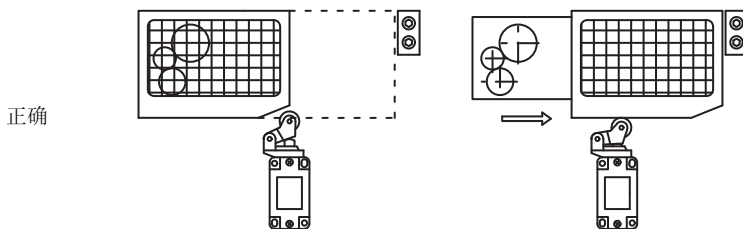
6.2 安装安全限位开关

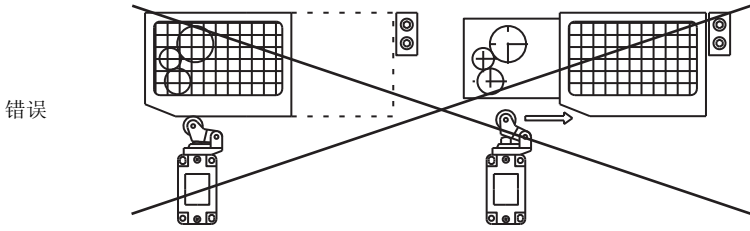
安装条件

停机命令必须在**打开**防护装置时通过压下安全限位开关来释放，而决不能是在释放安全限位开关时。

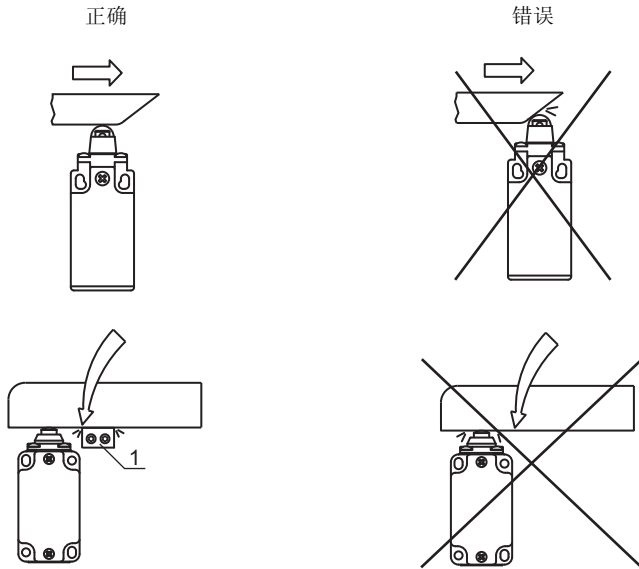


图片 6.1: 带有可旋转防护装置的安装示范

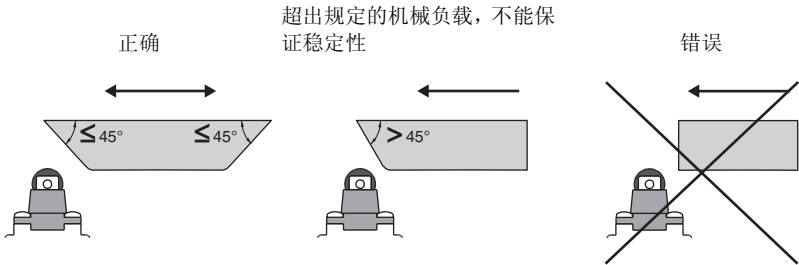




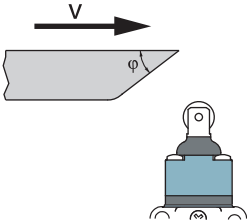
图片 6.2: 带有可滑动防护装置的安装示范



图片 6.3: 机械挡块 (1)



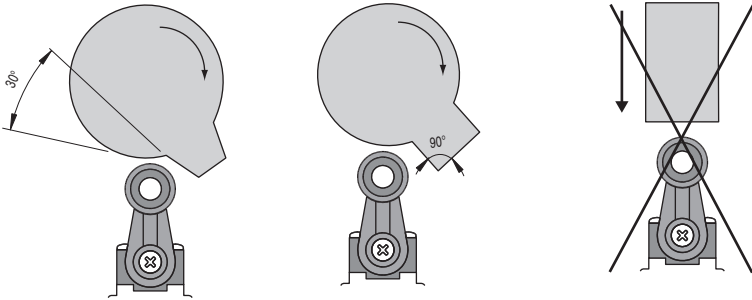
图片 6.4: 滚轮挺杆促动

操作钥匙：滚轮挺杆	j	v _{最大} (m/s)	v _{最小} (mm/s)	v _{最小} (mm/s)
	-	-	S300-M0C3-M20-15	S300-M13C3-M20-15
	15°	1,0	0,04	4,0
	30°	0,5	0,02	2,0
	45°	0,3	0,01	1,0

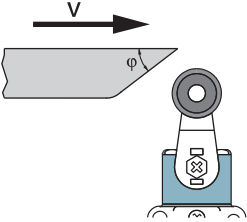
超出规定的机械负载，不能保证稳定性

正确

错误



图片 6.5：传动摆杆

传动器：摆杆	j	v _{最大} (m/s)	v _{最小} (mm/s)	v _{最小} (mm/s)
	-	-	S300-M0xxx	S300-M13xxx
	15°	2,5	0,07	9,0
	30°	1,5	0,07	8,0
	45°	1,0	0,07	7,0
	60°	0,75	0,07	7,0

安装

安装的前提条件:

- 传动方向已经设定
- 完全组装

提示

不正确安装将导致安全限位开关的损坏！

安全限位开关不适用于太大的机械负载。

- ↳ 严格遵守安装条件和尺寸。
- ↳ 密闭组装可防止产生可预料的损坏。

↳ 所选择的安装位置要满足以下条件:

- 应保证紧密连接，以防止位置变动，确保安装稳固。
- 确保相应的驱动元件（保护门，凸轮）具有紧固的安装，以使操作钥匙压紧配合。
- 可使有资格的测试和更换人员进入此安装地点

↳ 安装垫圈并且用 2-3Nm 拧紧安全限位开关。



7 电气连接



警告

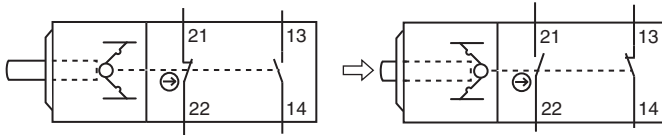
错误的电气连接可导致严重事故!

☞ 仅可由专业人员进行电气连接。

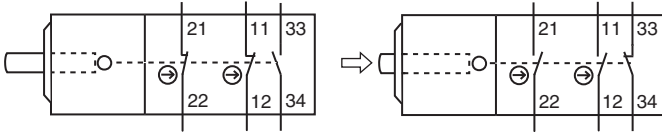
7.1 连接接线端子

前提条件:

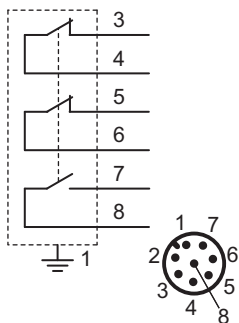
- 电缆绝缘材料的温度稳定性必须高于外壳的最高耐热 (参见第 14 章)
- 电缆接头必须达到合适的防护等级
- 注意最大电流负荷 (参见第 14 章)



图片 7.1: 1NC + 1NO (S300-M0C3-xxx)



图片 7.2: 2NC + 1NO (S300-M13C3-xxx, S300-P13C1-M20-xxx)



图片 7.3: 8 极 M12 插头 (S300-xxx-M12-xxx) 的管脚配置



危险

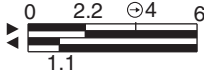
电击可造成生命危险!

☞ 中断安全限位开关的电源。

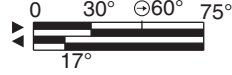
- ☞ 拧开外壳盖。
- ☞ 按照电路图连接接线端子。
- ☞ 用 0.6 - 0.8Nm 的扭矩拧紧电缆固定螺栓。
- ☞ 用 0.8 - 1.2Nm 的扭矩拧紧外壳盖。

7.2 接线端子性能

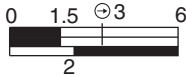
下面描述了移动操作钥匙对应的开关特性。长方形颜色取决于移动，同时长方形颜色的更换代表不同的开关点。有关移动的参数以度为单位，或以毫米为单位（如未特殊标明）。



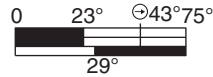
图片 7.4: S300-M0xxx-15



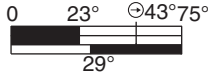
图片 7.5: S300-M0xxx-31



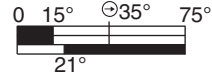
图片 7.6: S300-M13xxx-15



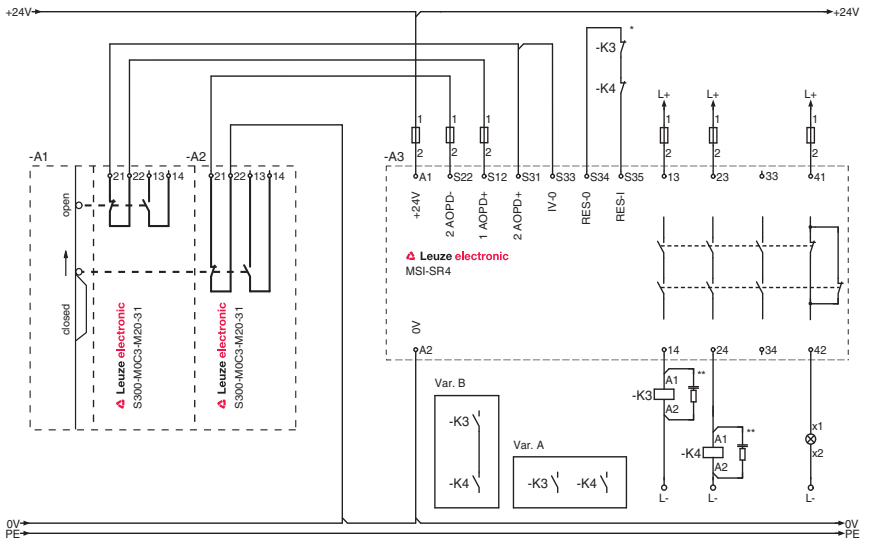
图片 7.7: S300-M13xxx-31



图片 7.8: S300-M13xxx-CB, S300-M13xxx-SB, S300-P13xxx-CB 和 S300-P13xxx-SB, 使用操作钥匙时: AC-SL-R, AC-AL-R, AC-LL-R



图片 7.9: S300-M13xxx-CB, S300-M13xxx-SB, S300-P13xxx-CB, S300-P13xxx-SB, 使用操作钥匙时: AC-PL



- * 自动启动！不得通过任何方式绕过联锁装置！
- ** 安装熄弧部件和适配的熄弧

图片 7. 10: 连接示范 S300-MOC3-M20-15

8 启动

前提条件:

- 按照说明书安装和连接了安全限位开关。
- 操作人员接受了正确使用本装置的培训。

🔧 测试安全限位开关的功能（参见第 9 章）。

此后，安全限位开关就可以随时使用了。

9 检查

S300 型安全限位开关无需维护。但最迟必须在 5000000 个开关周期后更换。

- ✎ 更换时，须更换包括操作钥匙在内的整个安全限位开关。
- ✎ 依照国家相关规定确定测试间隔时间。
- ✎ 以易于理解的方式记录所有测试。

9.1 首次启动前由专业人员

- ✎ (参见第 14 章) 测试安全限位开关是否根据其特有的环境条件运行。
- ✎ (参见第 6.2 章) 测试安全限位开关是否按照其规格说明紧密安装。
- ✎ 测试操作钥匙是否通过正传动紧密相连。
- ✎ 测试开关方向是否已正确设定，停止命令能否在开始打开防护装置时即时启动。
- ✎ 测试机械功能和电气功能 (参见第 9.2 章)。

9.2 由专业人员定期进行的测试

机械功能

- ✎ 停止危险状态以及打开防护装置。
- ✎ 检查部件是否紧固。
- ✎ 测试电缆进线是否密封。
- ✎ 检查安全限位开关是否存在损伤、沉积物、变形和磨损。
- ✎ 手动滚轮摇杆或滚轮挺杆 (操作钥匙) 几次，检查运动的平滑性。
- ✎ 检查操作钥匙 (如机器或滑动门) 的传动表面是否存在磨损。
- ✎ 测试传动表面和操作钥匙之间的相互作用，确保其通过正传动紧密相连。

电气功能



警告

不正确的测试可能导致严重事故!

- ✎ 确保没有人在危险区域内。
- ✎ 停止危险状态以及打开防护装置。
- ✎ 确保当防护装置打开时机器不会被启动。
- ✎ 关闭防护装置并启动机器。

- ↻ 多次测试，以检查开启防护装置时机器是否已停止运行。
- ↻ 测试危险状态是否在到达操作点之前终止。

9.3 操作人员的每天检查

 警告
不正确的测试可能导致严重事故!
↻ 确保没有人在危险区域内。

- ↻ 停止危险状态以及打开防护装置。
- ↻ 检查安全限位开关是否受损或受到干扰。
- ↻ 确保当防护装置打开时机器不会被启动。
- ↻ 关闭防护装置并启动机器。
- ↻ 测试开启防护装置时机器是否停止运行。

10 清洁

不允许出现脏物（如刨花和灰尘），尤其是在安全限位开关的操作钥匙中。

清洁的前提条件：

- 防护装置被打开并且机器被关闭
 - 中断安全限位开关的电源。
- ✎ 定期清理（例如：使用吸尘器）安全限位开关、操作钥匙和传动表面（例如：机器或滑动门，）。

11 清除（废物处理）

✎ 清除该装置时须遵守所在国现行的机电部件清除规定。

12 服务和支持

24 小时紧急服务电话号码：

+49 (0) 7021/ 573-0

服务热线：

+49 (0) 8141/ 5350-111

星期一至星期四 8.00 至 17.00 点 (UTC +1)

星期五 8.00 至 16.00 点 (UTC +1)

E-Mail:

service.protect@leuze.de 修理回信地址：服务中心

Leuze electronic GmbH + Co. KG

In der Braike 1

D-73277 Owen - Teck / Germany



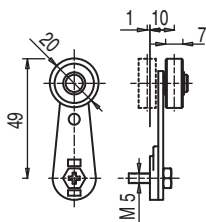
Leuze electronic 为您提供由被授权人员执行的定期安全性测试。

13 配件

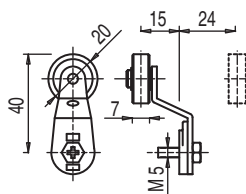
表格 13.1: S300 型安全限位开关配件

物品	物品编号	说明
AC-A-M20-12NPT	63000843	适配器, M20 x 1.5 在 1/2 NPT 上
AC-PLM-8	63000845	金属安装插头, M12, 内有 8 极连接线缆
CB-M12-5000E-5GF	678055	PUR, 5 极, 5 m, 有屏蔽, M12- 接合器, 直型, 一侧已配置接口
CB-M12-10000E-5GF	678056	PUR, 5 极, 10 m, 有屏蔽, M12- 接合器, 直型, 一侧已配置接口
CB-M12-15000E-5GF	678057	PUR, 5 极, 15 m, 有屏蔽, M12- 接合器, 直型, 一侧已配置接口
CB-M12-25000E-5GF	678058	PUR, 5 极, 25 m, 有屏蔽, M12- 接合器, 直型, 一侧已配置接口
CB-M12-5000E-8GF	678060	PUR, 8 极, 5 m, 有屏蔽, M12- 接合器, 直型, 一侧已配置接口
CB-M12-10000E-8GF	678061	PUR, 8 极, 10 m, 有屏蔽, M12- 接合器, 直型, 一侧已配置接口
CB-M12-15000E-8GF	678062	PUR, 8 极, 15 m, 有屏蔽, M12- 接合器, 直型, 一侧已配置接口
CB-M12-25000E-8GF	678063	PUR, 8 极, 25 m, 有屏蔽, M12- 接合器, 直型, 一侧已配置接口
AC-SL-R	63000880	操作钥匙, 直型滚轮摇杆
AC-AL-R	63000881	操作钥匙, L 型滚轮摇杆
AC-LL-R	63000882	操作钥匙, 长型滚轮摇杆
AC-PL	63000883	操作钥匙, 直型陶瓷杆

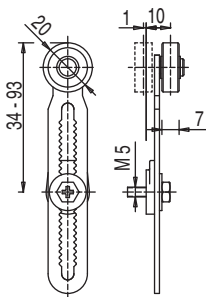
13.1 配件尺寸图纸



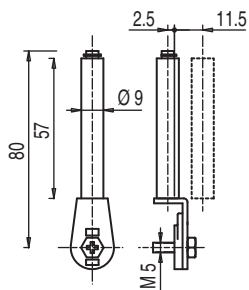
图片 13.1: 操作钥匙 AC-SL-R



图片 13.2: 操作钥匙 AC-AL-R



图片 13.3: 操作钥匙 AC-LL-R



图片 13.4: 操作钥匙 AC-PL

14 技术参数

表格 14.1: 一般参数

开关类型	根据 EN 1088 不带锁定的联锁装置
操作钥匙	滚柱挺杆操作钥匙、摇杆操作钥匙, 已安装
操作钥匙插入方向	滚轮挺杆操作钥匙: 1 x 上部, 4 x 侧面 (90 度) 滚轮摇杆操作钥匙: 360 度, 4 x 侧面 (90 度)
滚轮挺杆操作钥匙的开关方向	两边
滚轮摇杆操作钥匙的开关方向	一边是左右方向, 两边
操作钥匙插入速度 操作钥匙插入角度 = 15 度、30 度、45 度	S300-MOC3-M20-15: 最小 0.04 mm/s, 0.02 mm/s, 0.01 mm/s 最大 1.0 m/s, 0.5 m/s, 0.3 m/s S300-M13C3-M20-15: 最小 4.0 mm/s, 2.0 mm/s, 1.0 mm/s 最大 1.0 m/s, 0.5 m/s, 0.3 m/s
操作钥匙插入速度 操作钥匙插入角度 = 15°, 30°, 45°, 60°	S300-MOxxx: 最小 0.07 mm/s 最大 2.5 m/s, 1.5 m/s, 1.0 m/s, 0.75 m/s S300-M13xxx, S300-P13xxx: 最小 9 mm/s, 8 mm/s, 7 mm/s, 7 mm/s 最大 2.5 m/s, 1.5 m/s, 1.0 m/s, 0.75 m/s
强制打开时的启动行程	S300-MOC3-M20-15: 4 mm S300-M13C3-M20-15: 3 mm S300-MOxxx: 60° S300-P13xxx, S300-M13xxx 配 AC-SL-R, AC-AL-R, AC-LL-R: 40° 配 AC-PL: 35°
启动力	滚轮挺杆操作钥匙: 最小 11 N 滚轮摇杆操作钥匙: 最小 0.1 N
根据 IEC 60947-5-1 的机械寿命 (无操作钥匙)	5,000,000 个开关周期
操作频率 以 IEC 60947-5-1 为准	每小时最多 3600 次
根据 EN ISO 13849-1 的使用寿命 (TM)	20 年

根据 EN 61810-2 出现危险事故 (B10d) 前的循环数	40.000.000
螺栓接线端连接时的使用分类 (根据 EN 60947-5-1 标准)	AC 15 (Ue / Ie): 250 V / 6 A 400 V / 4 A 500 V / 1 A DC 13 (Ue / Ie): 24 V / 6 A 125 V / 1.1 A 250 V / 0.4 A
在使用 5 极线缆时的最大负载:	24 V / 4 A (参见第 13 章)
在使用 8 极线缆时的最大负载:	24 V / 2 A (参见第 13 章)
M12 插头连接时的使用分类 (根据 EN 60947-5-1 标准)	AC 15: (Ue / Ie) 24 V / 2 A DC 13: (Ue / Ie) 24 V / 2 A
尺寸 (尺寸图纸)	参见第 3 章

表格 14.2: 安全

防护等级	IP 67
接触保护	S300-Mxxx: 接地 S300-Pxxx: 保护绝缘 0
触点分配	S300-MOC3-xxx: 1NC + 1NO S300-M13xxx: 2NC + 1NO S300-P13xxx: 2NC + 1NO
触点材料	银合金
开关原则	S300-M0xxx: 快动作接触 S300-M13xxx: 慢速触点
触点断开	通过力进行的, 强制的
螺栓夹子接口额定绝缘电压	500 V AC, 600 V DC
M12 插头连接器额定绝缘电压	30 V AC, 36 V DC

螺栓夹子接口的传统热电流	最大 10 A
M12 插头连接器, 传统热电流	最大 2 A
螺栓夹子接口, 根据 IEC 60269-1 的短路保护	10 A, 500 V, aM 型
M12 插头连接器, 按照 IEC 60269-1 的短路保护	2 A, 500 V, gG 型

表格 14.3: 外壳

外壳材料	S300-Mxxx: 金属 S300-Pxxx: 玻璃纤维增强塑料, 自熄性的
------	--

表格 14.4: 连接

电缆进线数	S300-MxxxC3xxx: 3 S300-PxxxC1xxx: 1
电缆进线形式	M20 x 1.5
导线横断面 (多股) 在 螺栓夹子接口	1 x 0.5 mm ² 至 2 x 2.5 mm ²

表格 14.5: 环境

运行时环境温度	- 25 ... +80 ° C
污染程度, 外部的, 根据 EN 60947-1	3



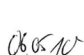
这个表格不适合连接附加的 M12- 插头或连接线缆。除了对这些部件的直接提示之外。

15 符合欧共体标准声明



the sensor people

EG-KONFORMITÄTS-ERKLÄRUNG	EC DECLARATION OF CONFORMITY	DECLARATION CE DE CONFORMITE
Der Hersteller	The Manufacturer	Le constructeur
	Leuze electronic GmbH + Co. KG In der Bräike 1, PO Box 1111 73277 Owen, Germany	
erklärt, dass die nachfolgend aufgeführten Produkte den einschlägigen Anforderungen der genannten EG-Richtlinien und Normen entsprechen.	declares that the following listed products fulfil the relevant provisions of the mentioned EC Directives and standards.	déclare que les produits identifiés suivants sont conformes aux directives CE et normes mentionnées.
Produktbeschreibung:	Description of product:	Description de produit:
Sicherheits-Schalter S20, S200, S300, S400 Sicherheits-Zuhaltung L10, L100, L200 NOT-HALT-Befehlsgerät ERS200 Seriennummer siehe Typschild	Safety Switch S20, S200, S300, S400 Safety Locking Device L10, L100, L200 E-STOP command device ERS200 Part No. see name plates	Interrupteur de sécurité S20, S200, S300, S400 Interverrouillage de sécurité L10, L100, L200 Appareil de commande d'ARRÊT D'URGENCE ERS200 Art. n° voir plaques signalétiques
Angewandte EG-Richtlinie(n):	Applied EC Directive(s):	Directive(s) CE appliquées:
2006/42/EG 2004/108/EG 2006/95/EG	2006/42/EC 2004/108/EC 2006/95/EC	2006/42/CE 2004/108/CE 2006/95/CE
Angewandte Normen:	Applied standards:	Normes appliquées:
	EN 60947-5-1; IEC 60947-5-1	
Benannte Stelle / Baumusterprüfbescheinigung:	Notified Body / Certificate of Type Examination:	Organisme notifié / Attestation d'examen CE de type:
IMQ S.p.A. Istituto Italiano Del Marchio Di Qualità Via Quintiliano 43 I-20138 Milano	CAO2.03747(S20); CAO2.04212(L200); CAO2.03756(S400); CAO2.03750(L10-P)	CAO2.03748(L100); CAO2.03749(S200, S300); CAO2.03749(ERS200, L10-M); ERS200
Bevollmächtigter für die Zusammenstellung der technischen Unterlagen:	Authorized person to compile the technical file:	Personne autorisée à constituer le dossier technique:
Robert Sammer; Leuze electronic GmbH + Co. KG, business unit safety systems Leibigstr. 4; 82256 Fuerstenfeldbruck; Germany		

Owen, 
Datum / Date / Date

Dr. Harald Grubel, Geschäftsführer / Director / Directeur

Leuze electronic GmbH + Co. KG
In der Bräike 1
D-73277 Owen
Telefon +49 (0) 7021 973-0
Telefax +49 (0) 7021 973-159
info@leuze.de
www.leuze.com
LEO-ZGM-149-01-FO

Leuze electronic GmbH + Co. KG, KG, Sitz: Owen, Registergericht Stuttgart, HRA 250112
Periodisch haltende Gesellschaft/Leuze electronic Geschäftsgruppe GmbH,
Sitz: Owen, Registergericht Stuttgart, HRB 230550
Geschäftsführer: Dr. Harald Grubel (Vorstandler), Karsten Just
USt-IdNr. DE 14691021 | Lizenznummer: 2049212
Es gelten ausschließlich unsere aktuellen Verkaufs- und Lieferbedingungen
Only our current Terms and Conditions of Sale and Delivery shall apply

Nr. 609340-201005

您可以从公司网页上下载欧盟符合性声明 (PDF 格式):

<http://www.leuze.com/s300/>