

UM60-150...1800

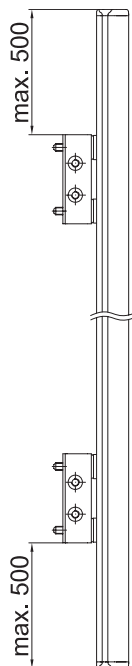


Umlenkspiegel für Sicherheits-Lichtvorhänge

Die Umlenkspiegel mit schmalen Spiegelträger dienen zur Strahlumlenkung von Lichtvorhängen zur mehrseitigen Absicherung von Gefahrstellen und zur Rundumabsicherung von Gefahrbereichen. Mit Nutensteinen oder schwenkbare Halterungen (Zubehör) ist eine exakte und einfache Montage möglich.

Hinweis:

Ab einer Länge von 1200 mm Schwenkhalterung BT-SSD verwenden (2 Stück). Um ein Schwingen des Spiegels zu vermeiden, ggf. die Abstände der Schwenkhalterung so anpassen, dass der Spiegel nicht schwingt und nicht verdreht wird.



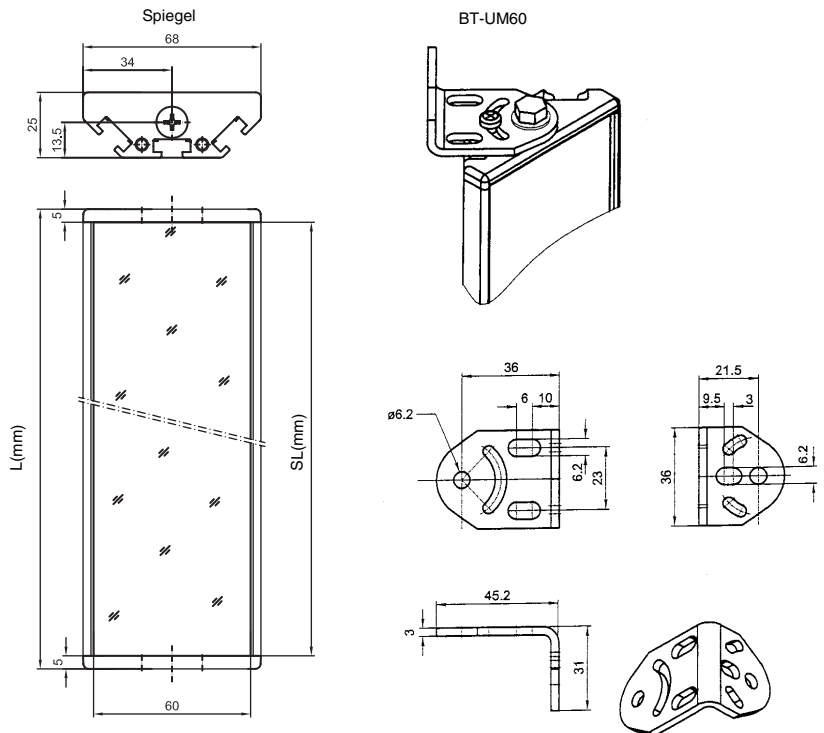
Merkmale

- durchgehende Spiegelfläche zur Strahlumlenkung von Lichtvorhängen
- robustes Aluminiumprofilgehäuse
- schmale und flache Bauform
- mit Montagewinkeln ist eine einfache Montage und Ausrichtung in den Vorzugswinkeln 0, 45, 90° sowie schwenkbar möglich.

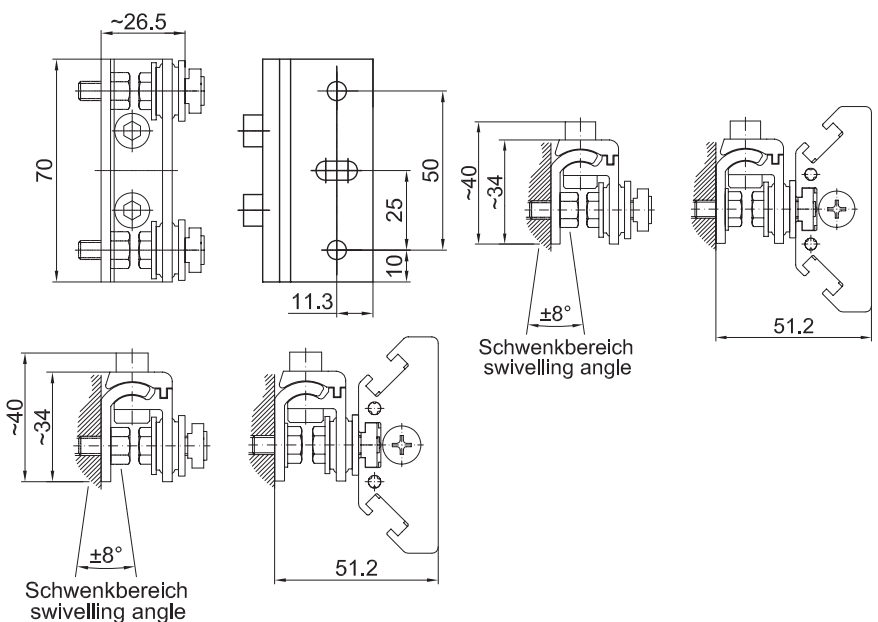
Einsatzgebiete

Mehrseitige Gefahrbereichsabsicherung in Verbindung mit Sicherheitslichtvorhängen der Serien ECO, SOLID, COMPACT und COMPACTplus.

Maßzeichnungen

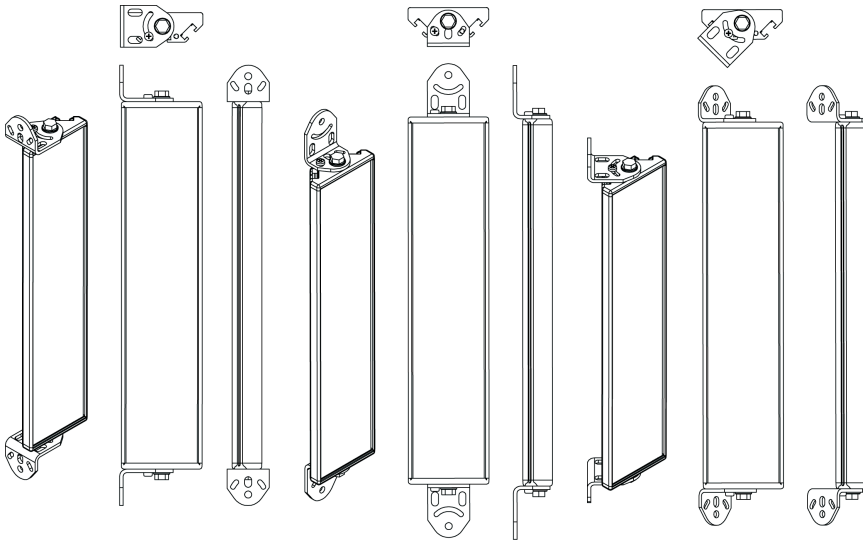


Schwenkhalterung BT-SSD



Montagevarianten UM60-Spiegel

Montage mit Standardwinkel BT-UM60:

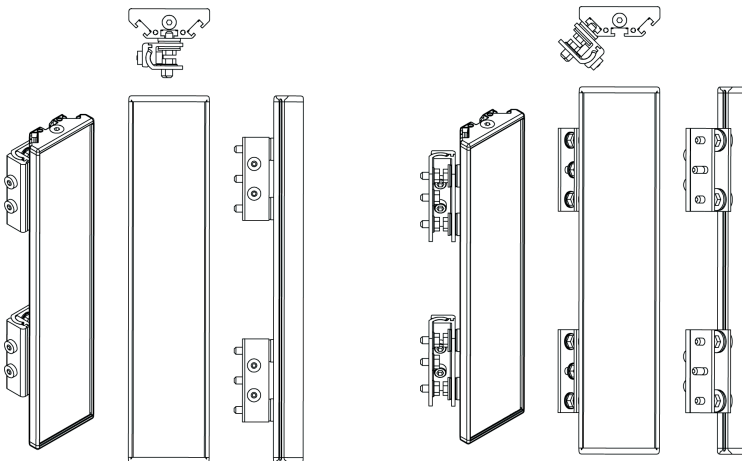


seitlich

rückseitig

schräg verstellbar (0-90°)

Montage mit Schwenkhalterung BT-SSD:



rückseitig

seitlich 45°

Maßtabelle:

Typ	Spiegellänge SL [mm]	Spiegelhalter L [mm]
UM60-150	210	220
UM60-225	285	295
UM60-300	360	370
UM60-450	510	520
UM60-600	660	670
UM60-750	810	820
UM60-900	960	970
UM60-1050	1110	1120
UM60-1200	1260	1270
UM60-1350	1410	1420
UM60-1500	1560	1570
UM60-1650	1710	1720
UM60-1800	1860	1870

Technische Daten

Spiegel	Spiegelfläche durchgehend über gesamte Schutzhöhe
Oberfläche	Pulverlackiert, gelb (RAL 1021)
Gehäuse	Aluminiumprofilgehäuse
Betriebsreichweite	Reduzierung pro Umlenkung: ca. 10%

Bestellhinweise

Typ	Art-Nr.
UM60-150	529601
UM60-225	529602
UM60-300	529603
UM60-450	529604
UM60-600	529606
UM60-750	529607
UM60-900	529609
UM60-1050	529610
UM60-1200	529612
UM60-1350	529613
UM60-1500	529615
UM60-1650	529616
UM60-1800	529618

Andere Spiegellängen auf Anfrage

Zubehör

Typ	Art-Nr.
BT-UM60	430105
UM60 Montagesatz, bestehend aus 2 UM60 Montagewinkeln und Schrauben	
Schwenkhalterung BT-SSD mit Schwingungsdämpfung	560300
Standardhaltewinkel	560120