

## Karta danych technicznych

### Zestaw energetycznego czujnika dyfuzyjnego

Nr art.: 50125988

SET ET5 + BT205M




Ilustracja może się różnić od stanu rzeczywistego

#### Treść

- Zestaw składa się z
- Dane techniczne
- Rysunki wymiarowe
- Przyłącze elektryczne
- Wykresy
- Obsługa i wskazanie
- Kod artykułu
- Wskazówki
- Dalsze informacje



## Zestaw składa się z

|  | Liczba | Nr art.  | Oznaczenie | Artykuł                        | Opis  |
|--|--------|----------|------------|--------------------------------|---|
|  | 1      | 50122579 | ET5.3/4P   | Energetyczny czujnik dyfuzyjny | Granica zakresu pracy, biały 90%: 0 ... 1 m<br>Źródło światła: LED, czerwony<br>Napięcie zasilania: DC<br>Cyfrowe wyjścia przełączające: 2 Piece(s)<br>Wyjście przełączające 1: Tranzystor, PNP, rozjaśniający<br>Wyjście przełączające 2: Tranzystor, PNP, ściemniający<br>Częstotliwość przełączania: 500 Hz<br>Przyłącze: Przewód, 2.000 mm, 4 -wire<br>Elementy sterujące: Przycisk przyuczania |

## Dane techniczne

## Dane podstawowe

|                  |                                       |
|------------------|---------------------------------------|
| Seria            | 5                                     |
| Zasada działania | Zasada wykrywania                     |
| zawarty          | 1 szt. BT 205M<br>2 szt. śruby M3 x 8 |

## Wersja specjalna

|                  |                  |
|------------------|------------------|
| Wersja specjalna | Zestaw artykułów |
|------------------|------------------|

## Dane optyczne

|                                  |                               |
|----------------------------------|-------------------------------|
| Zasięg roboczy                   | gwarantowany zasięg           |
| Zasięg roboczy, biały 90%        | 0,001 ... 0,7 m               |
| Zasięg roboczy, szary 50%        | 0,001 ... 0,59 m              |
| Zasięg roboczy, szary 18%        | 0,003 ... 0,39 m              |
| Zasięg roboczy, czarny 6%        | 0,005 ... 0,28 m              |
| Granica zakresu pracy, biały 90% | 0 ... 1 m                     |
| Granica zakresu pracy, szary 50% | 0,001 ... 0,85 m              |
| Granica zakresu pracy, szary 18% | 0,003 ... 0,55 m              |
| Granica zakresu pracy, czarny 6% | 0,002 ... 0,4 m               |
| Granica zakresu pracy            | typowy zasięg                 |
| Źródło światła                   | LED, czerwony                 |
| Długość fal świetlnych           | 620 nm                        |
| Forma sygnału wysyłanego         | impulsowy                     |
| Grupa LED                        | Wolna grupa (według EN 62471) |

## Dane elektryczne

|                      |   |
|----------------------|---|
| Okablowanie ochronne | Ochrona przecizwarciowa<br>Ochrona przed zamianą biegunów |
|----------------------|---|

## Parametry wydajnościowe

|                          |  |
|--------------------------|--|
| Napięcie zasilania $U_B$ | 10 ... 30 V, DC, w tym tętnienie resztkowe |
| Tętnienie resztkowe      | 0 ... 15 %, z $U_B$                        |
| Prąd w obwodzie otwartym | 0 ... 20 mA                                |

## Wyjścia

|  |            |
|--|------------|
| Liczba cyfrowych wyjść przełączających | 2 Piece(s) |
|--|------------|

## Wyjścia przełączające

|                           |   |
|---------------------------|---|
| Rodzaj napięcia           | DC  |
| Prąd przełączający, maks. | 100 mA  |
| Napięcie przełączające    | high: $\geq(U_B - 2,5V)$<br>low: $\leq 2,5 V$ |

## Wyjście przełączające 1

|                       |                     |
|-----------------------|---------------------|
| Przypisanie           | Przyłącze 1, żyła 4 |
| Element przełączający | Tranzystor, PNP     |
| Zasada przełączania   | rozjaśniający       |

## Wyjście przełączające 2

|                       |                     |
|-----------------------|---------------------|
| Przypisanie           | Przyłącze 1, żyła 2 |
| Element przełączający | Tranzystor, PNP     |
| Zasada przełączania   | ściemniający        |

## Zachowanie czasowe

|                            |        |
|----------------------------|--------|
| Częstotliwość przełączania | 500 Hz |
| Czas reakcji               | 1 ms   |
| Opóźnienie gotowości       | 300 ms |

## Przyłącze

## Przyłącze 1

|                    |                                   |
|--------------------|-----------------------------------|
| Funkcja            | Sygnal OUT<br>Zasilanie napięciem |
| Rodzaj przyłącza   | Przewód                           |
| Długość przewodu   | 2.000 mm                          |
| Materiał płaszczca | PUR                               |
| Kolor przewodu     | czarny                            |
| Liczba żył         | 4 -wire                           |
| Przekrój żyły      | 0,2 mm <sup>2</sup>               |

## Dane mechaniczne

|                               |                           |
|-------------------------------|---------------------------|
| Wymiar (szer. x wys. x dł.)   | 14 mm x 32,5 mm x 20,2 mm |
| Materiał obudowy              | Tworzywo sztuczne         |
| Obudowa z tworzywa sztucznego | ABS                       |
| Materiał osłony obiektywu     | Tworzywo sztuczne         |
| Masa netto                    | 88 g                      |
| Kolor obudowy                 | czarny<br>czerwony        |

## Obsługa i wskazanie

|                    |                      |
|--------------------|----------------------|
| Rodzaj wskazania   | LED                  |
| Liczba LED         | 2 Piece(s)           |
| Elementy sterujące | Przycisk przyuczania |

## Parametry otoczenia

|  |               |
|--|---------------|
| Temperatura otoczenia podczas pracy            | -40 ... 60 °C |
| Temperatura otoczenia w miejscu przechowywania | -40 ... 60 °C |

## Certyfikaty

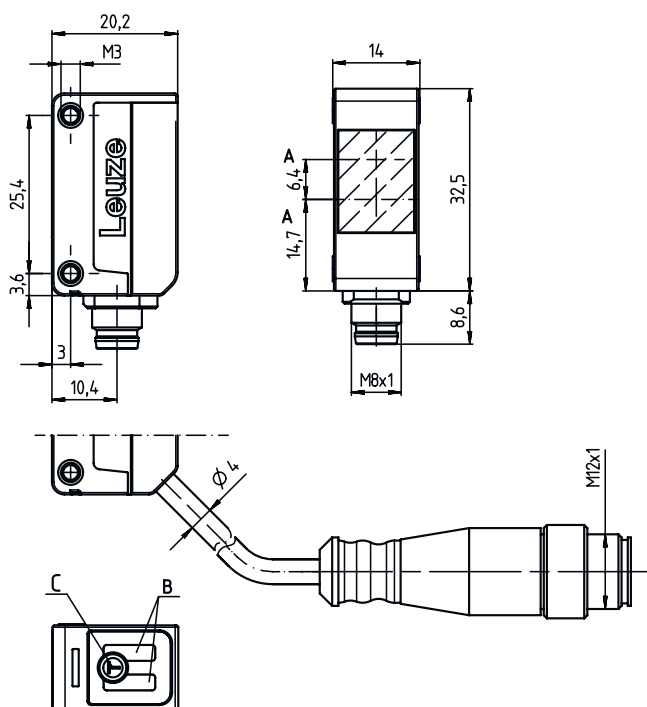
|                    |               |
|--------------------|---------------|
| Stopień ochrony    | IP 67         |
| Klasa ochrony      | III           |
| Dopuszczenia       | c UL US       |
| Obowiązujące normy | IEC 60947-5-2 |

## Dane techniczne

|                     |          |
|---------------------|----------|
| Numer taryfy celnej | 85365019 |
| ECLASS 5.1.4        | 27270903 |
| ECLASS 8.0          | 27270903 |
| ECLASS 9.0          | 27270903 |
| ECLASS 10.0         | 27270903 |
| ECLASS 11.0         | 27270903 |
| ECLASS 12.0         | 27270903 |
| ECLASS 13.0         | 27270903 |
| ECLASS 14.0         | 27270903 |
| ECLASS 15.0         | 27270903 |
| ETIM 5.0            | EC001821 |
| ETIM 6.0            | EC001821 |
| ETIM 7.0            | EC001821 |
| ETIM 8.0            | EC001821 |
| ETIM 9.0            | EC001821 |
| ETIM 10.0           | EC001821 |

## Rysunki wymiarowe

Wszystkie wymiary są podane w milimetrach



## Przylącze elektryczne

### Przylącze 1

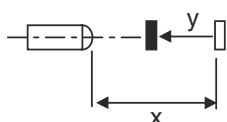
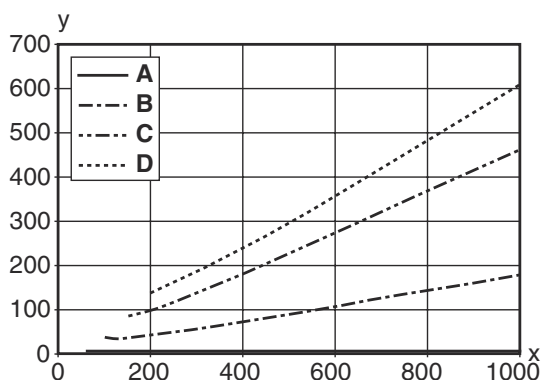
|                  |                     |
|------------------|---------------------|
| Funkcja          | Sygnal OUT          |
|                  | Zasilanie napięciem |
| Rodzaj przylącza | Przewód             |
| Długość przewodu | 2.000 mm            |
| Materiał płaszcz | PUR                 |
| Kolor przewodu   | czarny              |
| Liczba żył       | 4 -wire             |
| Przekrój żyły    | 0,2 mm <sup>2</sup> |

### Kolor żyły

|           |       |
|-----------|-------|
| brązowy   | V+    |
| Biały     | OUT 2 |
| niebieski | GND   |
| czarny    | OUT 1 |

### Obsadzenie żył

## Wykresy



## Obsługa i wskazanie


| LED | Wskazanie               | Znaczenie         |
|-----|-------------------------|-------------------|
| 1   | żółty, światło ciągłe   | Obiekt rozpoznany |
| 2   | zielony, światło ciągłe | Gotowość do pracy |

## Kod artykułu

Oznaczenie artykułu: AAA5d.EE/ ff-GG-hh-I

|             |   |
|-------------|---|
| <b>AAA5</b> | <b>Zasada działania / konstrukcja</b><br>HT5: refleksyjny czujnik fotoelektryczny z tłumieniem tła<br>LS5: nadajnik bariery świetlnej jednokierunkowej<br>LE5: odbiornik bariery świetlnej jednokierunkowej<br>ET5: energetyczny czujnik fotoelektryczny<br>FT5: refleksyjny czujnik fotoelektryczny z fadaniem<br>PRK5: refleksyjna bariera świetlna z filtrem polaryzacyjnym  |
| <b>d</b>    | <b>Rodzaj światła</b><br>brak: światło czerwone<br>I: światło podczerwone   |
| <b>EE</b>   | <b>Wyposażenie</b><br>1: zasięg nastawny<br>M: do obiektów półprzezroczystych<br>H: do wykrywania przezroczystych folii<br>X: wzmocniony fadning<br>3: przyuczanie poprzez przycisk<br>R: produkt łączony dla reflektora DTKS 30x50   |
| <b>ff</b>   | <b>Wyjście przełączające / funkcja / OUT1OUT2 (OUT1 = pin 4, OUT2 = pin 2)</b><br>2: wyjście tranzystorowe NPN, rozjaśniające<br>N: wyjście tranzystorowe NPN, ściemniające<br>4: wyjście tranzystorowe PNP, rozjaśniające<br>P: wyjście tranzystorowe PNP, ściemniające<br>X: pin bez obsadzenia<br>9: wejście dezaktywujące (dezaktywacja przez High-Signal)<br>D: wejście dezaktywacyjne (dezaktywacja przez Low-Signal)   |
| <b>GG</b>   | <b>Wersja</b><br>P1: wąska wiązka światła   |
| <b>hh</b>   | <b>Przylącze elektryczne</b><br>brak: przewód, długość standardowa 2000 mm, 4-żyłowy<br>M8: okrągły łącznik wtykowy M8, 4-biegunowy (wtyczka)<br>M8.3: okrągły łącznik wtykowy M8, 3-biegunowy (wtyczka)<br>200-M8: przewód, długość 200 mm z okrągłym połączeniem wtykowym M8, 4-biegunowy, osiowy (wtyczka)<br>200-M8.3: przewód, długość 200 mm z okrągłym połączeniem wtykowym M8, 3-biegunowy, osiowy (wtyczka)<br>200-M12: przewód, długość 200 mm z okrągłym połączeniem wtykowym M12, 4-biegunowy, osiowy (wtyczka)<br>M8.1: Snap-In, okrągły łącznik wtykowy M8, 4-biegunowy (wtyczka) |
| <b>I</b>    | <b>Konfiguracja</b><br>P1: odmienna konfiguracja  |

### Wskazówka

|  |  |
|--|--|
|  | Lista ze wszystkimi dostępnymi typami urządzeń znajduje się na stronie internetowej Leuze <a href="http://www.leuze.com">www.leuze.com</a> . |
|--|--|

## Wskazówki



### Przestrzegać użytkowania zgodnego z przeznaczeniem!



- ☞ Produkt nie jest czujnikiem bezpieczeństwa i nie służy do ochrony osób.
- ☞ Produkt może być eksploatowany tylko przez osoby kompetentne.
- ☞ Produkt stosować tylko zgodnie z przeznaczeniem.

### W przypadku aplikacji UL:



- ☞ Tylko do sieciowania w obwodach prądowych "Class 2"
- ☞ These proximity switches shall be used with UL Listed Cable assemblies rated 30V, 0.5A min, in the field installation, or equivalent (categories: CYJV/ CYJV7 or PVVA/PVVA7)

## Dalsze informacje

- Suma prądów wyjściowych dla obu wyjść, 50 mA dla temperatury otoczenia > 40°C
- Przy ustawionym zakresie wykrywania, w zależności od właściwości odbijających powierzchni materiału możliwa jest tolerancja zasięgu.