

Fiche technique

Récepteur de barrière immatérielle

Art. n°: 50131316

CSL505-R05-355-M8

Contenu

- Caractéristiques techniques
- Encombrement
- Raccordement électrique
- Commande et affichage
- Émetteurs adaptés
- Code d'article
- Accessoires



Figure pouvant varier



Caractéristiques techniques

Données de base

Série	505
Principe de fonctionnement	Principe unidirectionnel
Type d'appareil	Récepteur
Application	Détection précise d'objets

Modèle spécial

Modèle spécial	Balayage à faisceaux croisés
	Balayage à faisceaux diagonaux
	Balayage à faisceaux parallèles
	Entrée d'apprentissage
	Sortie d'avertissement

Données optiques

Profondeur de mesure	355 mm
Nombre de faisceaux	72 pièce(s)
Intervalle entre les faisceaux	5 mm

Données de mesure

Diamètre minimal de l'objet	7,5 mm
-----------------------------	--------

Données électriques

Protection E/S	Protection contre l'induction
	Protection contre l'inversion de polarité
	Protection contre les courts-circuits

Données de puissance

Tension d'alimentation U_N	18 ... 30 V, CC
------------------------------	-----------------

Sorties

Nombre de sorties de commutation numériques	2 pièce(s)
---------------------------------------------	------------

Sorties de commutation

Type	Sortie de commutation numérique
Type de tension	CC
Courant de commutation, max.	150 mA

Sortie de commutation 1

Organe de commutation	Transistor, Symétrique
Principe de commutation	Commutable claire/foncée

Sortie de commutation 2

Organe de commutation	Transistor, Symétrique
Principe de commutation	Commutable claire/foncée

Données temps de réaction

Durée du cycle	76 ms
Temps de réaction par faisceau	1.000 µs

Connexion

Nombre de connexions	1 pièce(s)
----------------------	------------

Connexion 1

Fonction	Alimentation en tension
	Entrée d'apprentissage
	Signal OUT
Type de connexion	Connecteur rond
Taille du filetage	M8
Type	Prise mâle
Matériau	Métallique
Nombre de pôles	4 pôles
Codage	Codage A

Données mécaniques

Forme	Cubique
Dimensions (l x H x L)	12 mm x 58 mm x 440 mm
Matériau du boîtier	Métallique
Boîtier métallique	Aluminium
Matériau de la fenêtre optique	Plastique
Poids net	493 g
Couleur du boîtier	Argent
Type de fixation	Fixation traversante

Commande et affichage

Type d'affichage	LED
Nombre de LED	2 pièce(s)
Type de configuration/paramétrage	Logiciel
	Par affectation des broches

Caractéristiques ambiantes

Température ambiante, fonctionnement	-30 ... 50 °C
Température ambiante, stockage	-40 ... 65 °C

Certifications

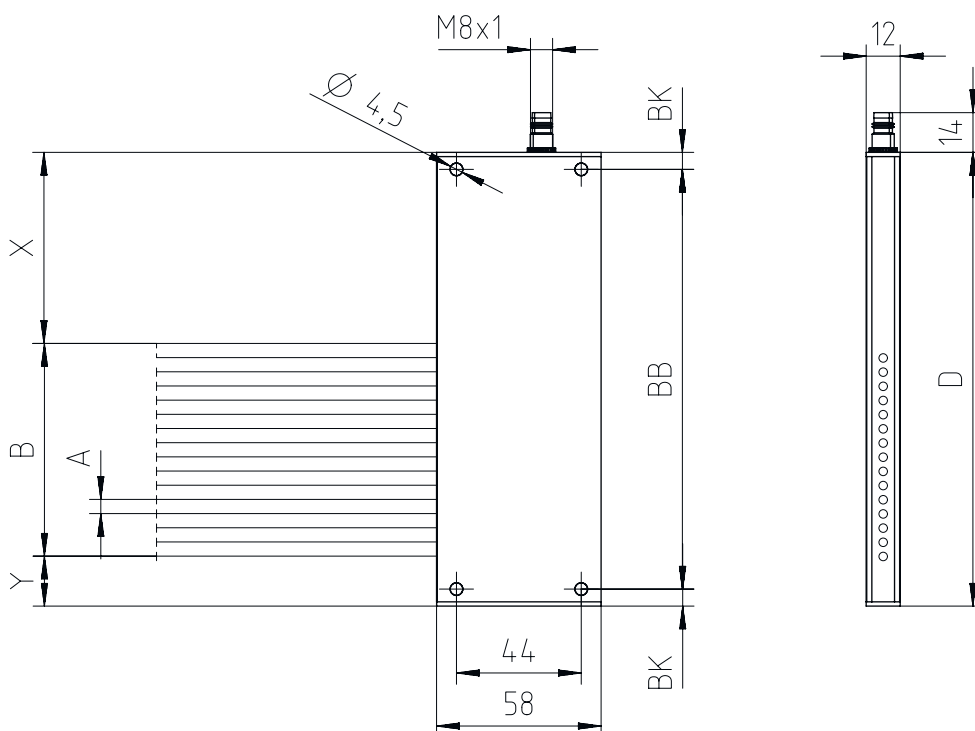
Indice de protection	IP 65
Classe de protection	III
Normes de référence	EN 60947-5-2 (version allemande)

Classification

Numéro de tarif douanier	90314990
ECLASS 5.1.4	27270910
ECLASS 8.0	27270910
ECLASS 9.0	27270910
ECLASS 10.0	27270910
ECLASS 11.0	27270910
ECLASS 12.0	27270910
ECLASS 13.0	27270910
ECLASS 14.0	27270910
ECLASS 15.0	27270910
ECLASS 16.0	27270910
ETIM 5.0	EC002549
ETIM 6.0	EC002549
ETIM 7.0	EC002549
ETIM 8.0	EC002549
ETIM 9.0	EC002549
ETIM 10.0	EC002549
UNSPSC 26.08	39121528

Encombrement

Toutes les dimensions sont en millimètres



Raccordement électrique

Connexion 1

Fonction	Alimentation en tension Entrée d'apprentissage Signal OUT
Type de connexion	Connecteur rond
Taille du filetage	M8
Type	Prise mâle
Matériau	Métallique
Nombre de pôles	4 pôles
Codage	Codage A

Broche Affectation des broches

Broche	Affectation des broches
1	V+
2	OUT 1 / Auto-apprentissage / Sortie d'avertissement
3	GND
4	OUT 2



Commande et affichage

Affichage LED 1	Affichage LED 2	Signification
Off	Off	Off
Lumière rouge permanente	Lumière rouge permanente	État prêt au fonctionnement
Lumière rouge permanente	Off	Objet détecté
Rouge clignotante	Lumière rouge permanente	Opérationnel avec erreur légère
Rouge clignotante	Off	Objet détecté avec erreur légère
Rouge, clignotement double	Off	Erreur de configuration
Rouge, clignotement en phase	Rouge, clignotement en phase	Erreur grave A
Rouge, clignotement en opposition de phase	Rouge, clignotement en opposition de phase	Erreur grave B
Lumière rouge permanente	Rouge, clignotement double	Apprentissage réussi

Émetteurs adaptés

Art. n°	Désignation	Portée de fonctionnement Portée limite	Description
50131373	CSL505-T05-355-M8	0,3 ... 5 m	Application: Détection précise d'objets Modèle spécial: Balayage à faisceaux diagonaux, Balayage à faisceaux croisés, Balayage à faisceaux parallèles Portée de fonctionnement: 0,3 ... 5 m Connexion: Connecteur rond, M8, 4 pôles

Code d'article

Désignation d'article : **CSL505-XXXX-ZZZZ-AA-BBB**

X	Principe de fonctionnement T : émetteur R : récepteur
YYY	Intervalle entre les faisceaux 05 : 5 mm 12,5 : 12,5 mm 25 : 25 mm 50 : 50 mm 100 : 100 mm
ZZZZ	Profondeur de mesure Profondeur de mesure [mm], selon l'intervalle entre les faisceaux
AA	Raccordement électrique M8 : connecteur M8, 4 pôles (prise mâle)



Remarque



Vous trouverez une liste de tous les types d'appareil disponibles sur le site Internet de Leuze à l'adresse www.leuze.com.

Accessoires

Connectique - Câbles de raccordement

	Art. n°	Désignation	Article	Description
	50130850	KD U-M8-4A-V1-050	Câble de raccordement	Application: Résistant aux produits chimiques Connexion 1: Connecteur rond, M8, Axiale, Prise femelle, 4 pôles Connecteur rond, LED: Non Connexion 2: Extrémité libre Blindé: Non Longueur de câble: 5.000 mm Matériau de gaine: PVC
	50130871	KD U-M8-4W-V1-050	Câble de raccordement	Application: Résistant aux produits chimiques Connexion 1: Connecteur rond, M8, Coudé, Prise femelle, 4 pôles Connecteur rond, LED: Non Connexion 2: Extrémité libre Blindé: Non Longueur de câble: 5.000 mm Matériau de gaine: PVC

Appareils de paramétrage

	Art. n°	Désignation	Article	Description
	50132069	CSL505-Interface	Module	Fonctions: Appareil de configuration et de test Connexion: Sub-D

Remarque



Vous trouverez une liste de tous les accessoires disponibles sur le site Internet de Leuze sous l'onglet Téléchargement de la page de détail de l'article.