

## Technisches Datenblatt

### Umlenkspiegel

Art.-Nr.: 529606

UM60-600

#### Inhalt

- Technische Daten
- Maßzeichnungen



Abbildung kann abweichen

## Technische Daten

### Basisdaten

Serie	UM
Typ, Säulen und Spiegel	Rückseitiger Umlenkspiegel

### Mechanische Daten

Abmessung (B x H x L)	25 mm x 68 mm x 670 mm
Nettogewicht	1.200 g
Farbe Gehäuse	gelb, RAL 1021
Art der Befestigung	Drehhalterung Nutmontage
Geeignet für Sensor	Sicherheits-Lichtvorhänge MLC 500, MLC 300
Schutzfeldhöhe bis	600 mm
Spiegellänge	660 mm

### Klassifikation

Zolltarifnummer	70099200
ECLASS 5.1.4	27279207
ECLASS 8.0	27279207
ECLASS 9.0	27273605
ECLASS 10.0	27273605
ECLASS 11.0	27273605
ECLASS 12.0	27273605
ECLASS 13.0	27273605
ECLASS 14.0	27273605
ECLASS 15.0	27273605
ECLASS 16.0	27273605
ETIM 5.0	EC002467
ETIM 6.0	EC002467
ETIM 7.0	EC002467
ETIM 8.0	EC002467
ETIM 9.0	EC002467
ETIM 10.0	EC002467
UNSPSC 26.08	31241706

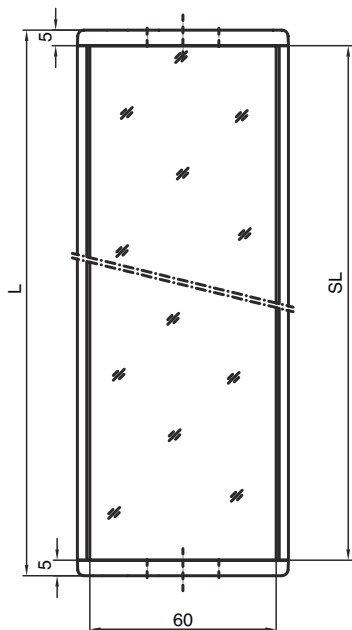
## Maßzeichnungen

Alle Maßangaben in Millimeter

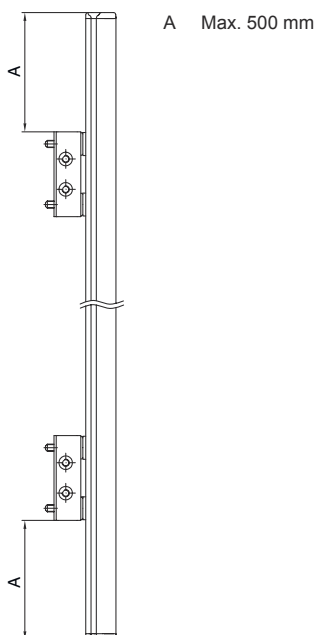
### Spiegel



L Länge = 670 mm  
SL Spiegellänge = 660 mm

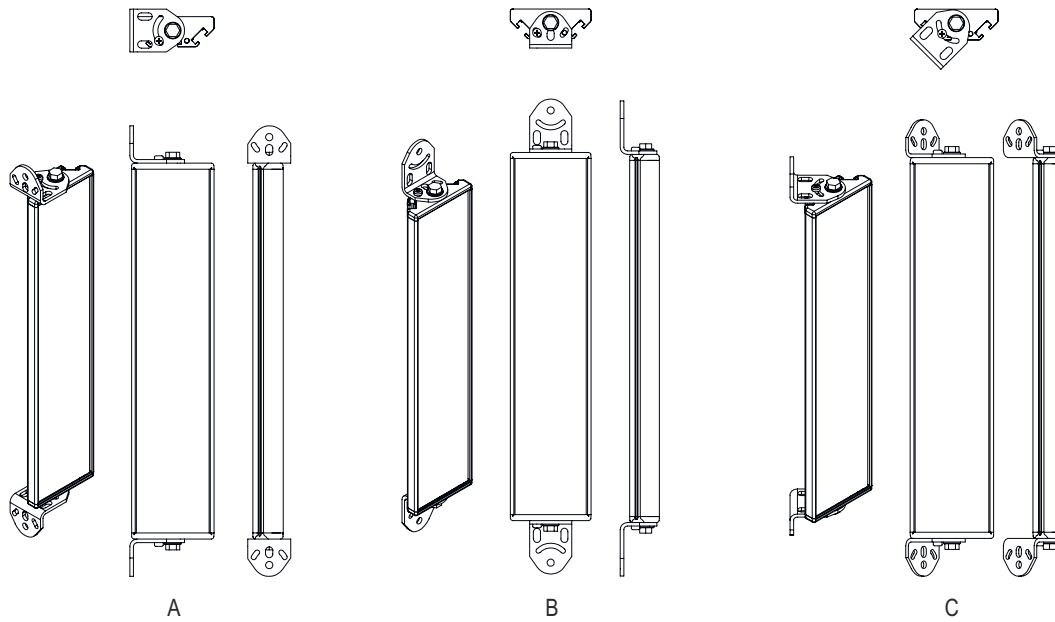


### Montageabstände



## Maßzeichnungen

Montage mit Standardwinkel BT-UM60



- A seitlich
- B rückseitig
- C schräg verstellbar (0 - 90°)

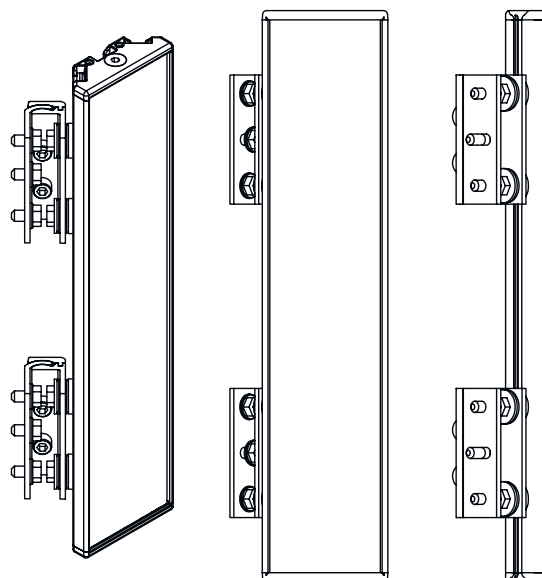
## Maßzeichnungen

Montage mit Schwenkhalterung BT-SSD



A

A rückseitig  
B seitlich 45°



B