

## Teknik veri sayfası

## Tek yön çalışan fotoelektrik sensör alıcısı

Ürün no.: 50140155

LE412B/P

### İçerik

- Teknik veriler
- Boyutlandırılmış çizimler
- Elektrik bağlantısı
- Kumanda ve gösterge
- Uygun verici
- Ürün anahtarı
- Uyarılar
- Aksesuarlar



Şekil farklılık gösterebilir



## Teknik veriler

## Temel veriler

Seri	412B
Çalışma prensibi	Tek yön çalışma prensibi
Cihaz türü	Alıcı

## Optik veriler

İşletme bölgesi	0 ... 10 m
İşletme bölgesi	emniyetli çalışma mesafesi
Sınır mesafesi	0 ... 10 m
Sınır mesafesi	tipik çalışma mesafesi

## Elektrik verileri

Koruma devresi	Kısa devre koruması Ters kutup koruması
----------------	--

## Güç verileri

Besleme gerilimi $U_B$	10 ... 36 V, DC, artık dalgalanma dahil
Artık dalgalanma	0 ... 20 %, $U_B$ 'dan
Açık devre akımı	0 ... 15 mA

## Çıktılar

Dijital anahtarlama çıkışı sayısı	1 Adet
-----------------------------------	--------

## Anahtarlama çıkışları

Voltaj türü	DC
Anahtarlama akımı, maks.	200 mA

## Anahtarlama çıkışı 1

Anahtarlama elemanı	Transistör, PNP
Anahtarlama prensibi	koyu anahtarlama

## Zaman davranışı

Anahtarlama frekansı	1.000 Hz
Tepki verme süresi	0,5 ms
Hazırlık gecikmesi	20 ms

## Bağlantı

## Bağlantı 1

İşlev	Gerilim beslemesi Sinyal ÇIKIŞ
Bağlantı türü	Kablo
Kablo uzunluğu	2.000 mm
Malzeme kılıf	PVC
Kablo rengi	siyah
İletken sayısı	3 damarlı
İletken enine kesiti	0,34 mm <sup>2</sup>

## Mekanik bilgiler

Ölçü (Ø x U)	12 mm x 51 mm
Vida dişi büyüklüğü	M12 x 1 mm
Malzeme gövde	Metal
Metal gövde	Pirinç, kromlu
Malzeme lens kapağı	Cam
Net ağırlık	100 g
Gövde rengi	gümüş

## Kumanda ve gösterge

Gösterge türü	LED
LED sayısı	2 Adet

## Çevresel veriler

Ortam sıcaklığı işletim	-25 ... 55 °C
-------------------------	---------------

## Sertifikalar

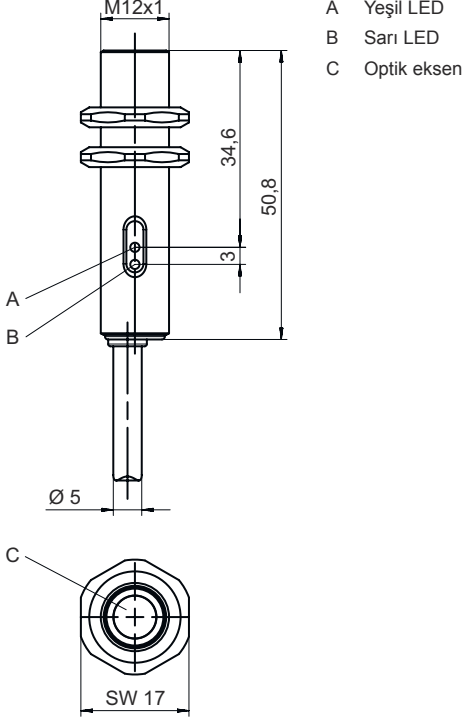
Koruma sınıfı	IP 67
Güvenlik sınıfı	III
Sertifikasyonlar	c UL US
Geçerli norm	IEC 60947-5-2

## Sınıflandırma

Gümrük taife numarası	85365019
ECLASS 5.1.4	27270901
ECLASS 8.0	27270901
ECLASS 9.0	27270901
ECLASS 10.0	27270901
ECLASS 11.0	27270901
ECLASS 12.0	27270901
ECLASS 13.0	27270901
ECLASS 14.0	27270901
ECLASS 15.0	27270901
ETIM 5.0	EC002716
ETIM 6.0	EC002716
ETIM 7.0	EC002716
ETIM 8.0	EC002716
ETIM 9.0	EC002716
ETIM 10.0	EC002716

## Boyutlandırılmış çizimler

Tüm ölçü bilgileri milimetre cinsindedir



## Elektrik bağlantısı

### Bağlantı 1

İşlev	Gerilim beslemesi
	Sinyal ÇIKIŞ
Bağlantı türü	Kablo
Kablo uzunluğu	2.000 mm
Malzeme kılıf	PVC
Kablo rengi	siyah
İletken sayısı	3 damarlı
İletken enine kesiti	0,34 mm <sup>2</sup>

### İletken rengi

### İletken tahsisi

kahverengi	V+
siyah	ÇIKIŞ 1
Mavi	GND

## Kumanda ve gösterge

LED	Ekran	Anlam
1	yeşil, sürekli ışık	Fonksiyon rezervi
2	sarı, sürekli ışık	Anahtarlama çıkışı/anahtarlama durumu etkin

## Uygun verici

Ürün no.	Adı	Ürün	Tanım
50140153	LS412B/D	Tek yön çalışan fotoelektrik sensör vericisi	Özel versiyon: Devre dışı bırakma girdisi Sınır mesafesi: 0 ... 10 m Işık kaynağı: LED, Kırmızı Besleme gerilimi: DC Devre dışı bırakma girdileri: 1 Adet Bağlantı: Kablo, 2.000 mm, 3 damarlı

## Ürün anahtarı

Parça atama: AAA412BGG.H/ii-K

AAA412B	<b>Çalışma prensibi / yapı şekli</b> LS412B: Tek yön çalışan fotoelektrik sensör vericisi LE412B: Tek yön çalışan fotoelektrik sensör alıcısı ET412B: Enerjik cisimden yansımali sensör PRK412B: Polarizasyon filtresine sahip reflektörden yansımali fotoelektrik sensör
GG	<b>Işık kaynağı</b> kullanılmayan: LED L2: Lazer sınıfı 2
H	<b>Çalışma aralığının ayarı</b> 1: Potansiyometre 270°
ii	<b>Anahtarlama çıkışı / işlev / OUT1OUT2 (OUT1 = Pin 4, OUT2 = Pin 2)</b> 2: NPN transistör çıkışı, açık anahtarlama N: NPN transistör çıkışı, NC anahtarlama 4: PNP transistör çıkışı, açık anahtarlama P: PNP transistör çıkışı, NC anahtarlama D: Devre dışı bırakma girdisi (alçak sinyal ile devre dışı bırakma) X: Pim boş
K	<b>Elektrik bağlantısı</b> kullanılmayan: Kablo, 2000 mm standart uzunluk, 3 damarlı M12: M12 yuvarlak soket bağlantısı, 4 kutuplu (konnektör)

## Uyarı

Mevcut tüm cihaz modellerine sahip bir listeyi, [www.leuze.com](http://www.leuze.com) Leuze internet sitesinde bulabilirsiniz.

## Uyarılar



## Kullanım amacına dikkat edin!



- Ürün bir emniyet sensörü değildir ve personel koruma amaçlı değildir.
- Ürün sadece yetkili kişiler tarafından kullanılmalıdır.
- Ürünü sadece amacına uygun kullanıma göre kullanın.

## Aksesuarlar

### Montaj tekniği - montaj braketi açısı

	Ürün no.	Adı	Ürün	Tanım
	50113549	BT D12M.5	Tutma köşebendi	Çap, iç: 12 mm Montaj ünitesinin uygulanması: Açılı L biçiminde Montaj braketi, tesis tarafı: Geçiş montaj braketi Montaj braketi, cihaz tarafı: vidalanabilir Montaj ünitesi türü: sabit Malzeme: Paslanmaz çelik

#### Uyarı



☞ Mevcut tüm aksesuarların bir listesini, Leuze'nin internet sitesinde, ürün ayrıntıları sayfasındaki İndir sekmesinde bulabilirsiniz.