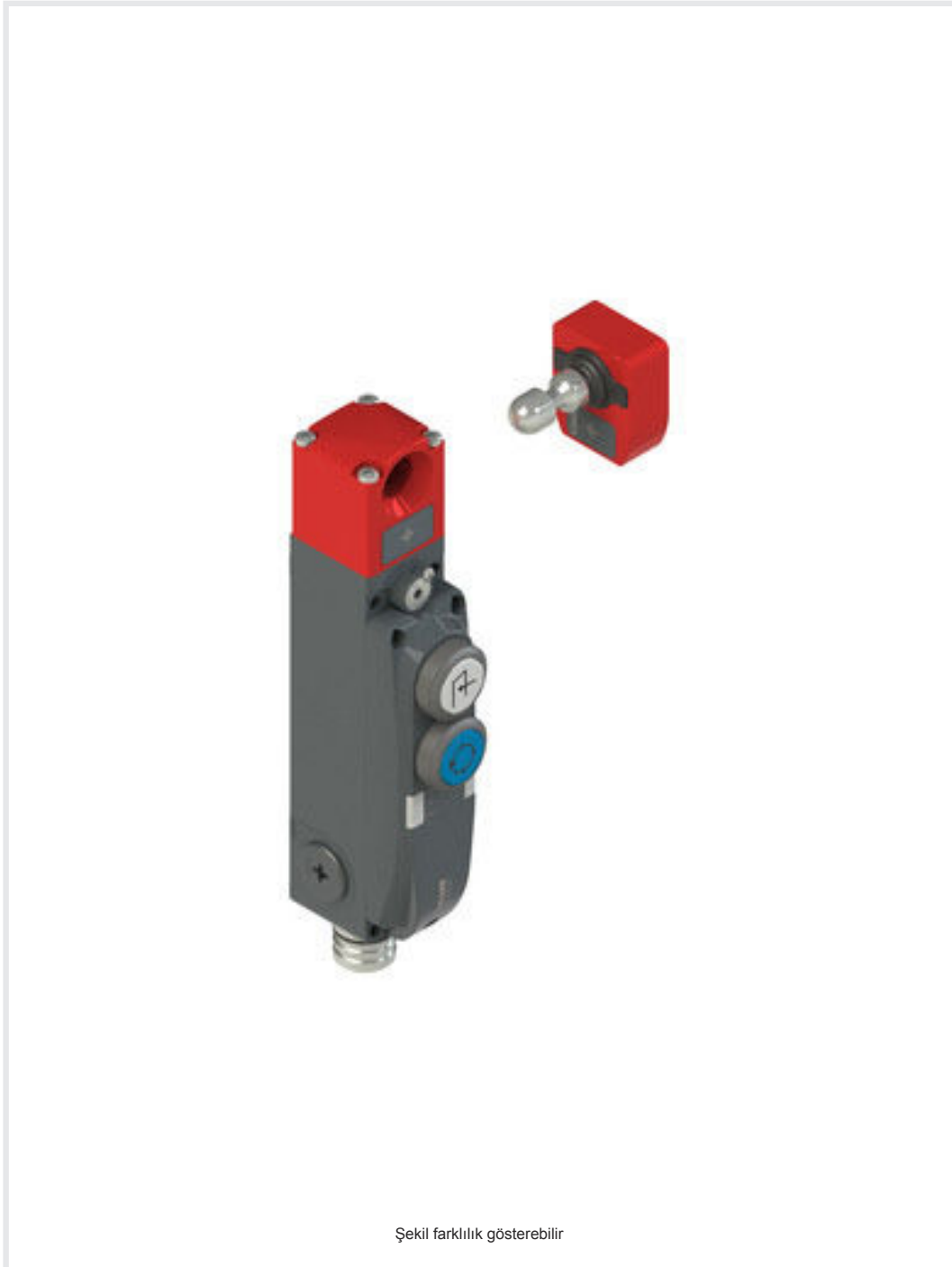


Teknik veri sayfası

Emniyet kilitleme cihazı

Ürün no.: 50142117

L300-B1-M31M23B19-SLM24-UCA



Şekil farklılık gösterebilir

İçerik

- Teknik veriler
- Boyutlandırılmış çizimler
- Elektrik bağlantısı
- Aksesuarlar



Teknik veriler

Temel veriler

Seri	L300-B1
İçeriği	1 adet aktüatör 1 adet emniyet kilitleme cihazı

İşlevler

İşlevler	EN ISO 14119'a göre kilitleme cihazı (yapı türü 4)
Güvenlik çıkışlarını etkinleştirme modu	Emniyet kapısı kapalı ve kilitleyken emniyet çıkışları aktif
Çalışma prensibi	Durağan akım prensibi - Elektrikli mıknatis devre dışı bırakıldığında aktüatör kilitle

Karakteristik parametreler

SIL	3, IEC 61508
SILCL	3, IEC/EN 62061
Performans Düzeyi (PL)	İla e, EN ISO 13849-1
MTTF _d	2.968 Yıllar, EN ISO 13849-1
PFH _D	1,15E-9 Saatte
Kullanım süresi T _M	20 Yıllar, EN ISO 13849-1
Kategori	4, EN ISO 13849-1
DC	Yüksek
Kodlama kademesi	yüksek, EN ISO 14119

Elektrik verileri

Şalter türü	Seri bağlantı Tekli çalıştırma
Besleme devresi için harici sigorta	2A tipi Gg (veya eşdeğer)

Güç verileri

Besleme gerilimi U _B	24 V, DC, -10 ... 10 %
Akım tüketimi, maks.	1.200 mA

Girişler

Güvenlikle ilişkili anahtarlama girişi sayısı	2 Adet
Dijital anahtarlama girişi sayısı	2 Adet

Anahtarlama girişleri

Tür	Dijital anahtarlama girişi
Anahtarlama voltajı, tip.	24 V
Voltaj türü	DC
Akım tüketimi, tip.	5 mA
Aktüatör için ayarlama girişi	Hayır

Dijital anahtarlama girişi 1

İşlev	14 Elektrikli mıknatis aktivasyon girdisi
-------	---

Dijital anahtarlama girişi 2

İşlev	13 Kontrol girişi sınırlaması
-------	-------------------------------

Güvenlik anahtarlama girişleri

Tür	Güvenlikle ilişkili anahtarlama girişi
Voltaj türü	DC
Anahtarlama voltajı, tip.	24 V
Akım tüketimi, tip.	5 mA

Çıkışlar

Güvenlikle ilişkili anahtarlama çıkışı sayısı (OSSD'ler)	2 Adet
Dijital anahtarlama çıkışı sayısı	2 Adet

Güvenlikle ilişkili anahtarlama çıkışları

Tür	Güvenlikle ilişkili anahtarlama çıkışı OSSD
Voltaj türü	DC

Güvenlikle ilişkili anahtarlama çıkışı 1

Anahtarlama elemanı	Transistör, PNP
---------------------	-----------------

Güvenlikle ilişkili anahtarlama çıkışı 2

Anahtarlama elemanı	Transistör, PNP
---------------------	-----------------

Anahtarlama çıkışları

Tür	Dijital anahtarlama çıkışı
Voltaj türü	DC

Anahtarlama çıkışı 1

Anahtarlama elemanı	Transistör, PNP
İşlev	O3 Sinyal çıkışı emniyet ekipmanı kapalı

Anahtarlama çıkışı 2

Anahtarlama elemanı	Transistör, PNP
İşlev	O4 Sinyal çıkışı emniyet ekipmanı kilitle

Bağlantı

Bağlantı 1

İşlev	Gerilim beslemesi Kontakt bağlantısı PLC bağlantısı
-------	---

Bağlantı türü

Yıllık dışı büyüklüğü	M23
-----------------------	-----

Tip

Malzeme	erkek
---------	-------

Malzeme

Kutup sayısı	Metal
--------------	-------

Kutup sayısı

Kodlama	19 kutuplu
---------	------------

Kodlama

	A kodlu
--	---------

Kablo özellikleri

Mekanik bilgiler

Yapı şekli	Kübik
Malzeme gövde	Metal
Net ağırlık	1.700 g
Gövde rengi	gri Kırmızı
Montaj braket türü	Geçiş montaj braket
Kablo girişi tarafı	alttan
Kilidi açma tertibatı	Yardımcı kilid açması
Anahtar tipi	Kilitli kilitleme tertibatı
Yaklaşım hızı	0,001 ... 0,5 m/s
Kapalı tutma türü	Yay gücü
Kapalı tutma aktüatörü	Yay
Kilitleme kuvveti, maks.	9.750 N
Mekanik kullanım ömrü	1.000.000 Aktüatör devirleri, IEC 60947-5-1 Anahtarlama devir.
Aktüatör sıklığı, maks.	600 Saatte, IEC 60947-5-1
Çekme kuvveti, aktüatör kilidi açık	30 N

Teknik veriler

RFID sensör verileri

Güvenilir çalışma mesafesi S_{ao}	2 mm
Güvenilir devre kesici mesafesi S_{ar}	10 mm (aktüatör kilitleli)
	4 mm (aktüatör kilitleli değil)
Nominal şalter mesafesi S_n	2,5 mm
Tekrar edilebilirlik	$\leq 10\% S_n$
Maksimum anahtarlama frekansı	1 Hz

Kumanda ve gösterge

Gösterge türü	LED
LED sayısı	5 Adet
Kumanda elemanları	2 komut verici
Kumanda elemanının işlevi	"Onayla" simgeli ışıklı buton, mavi "Talep et" simgeli ışıklı buton, beyaz

Çevresel veriler

Ortam sıcaklığı işletim	-20 ... 50 °C
Ortam sıcaklığı depolama	-40 ... 75 °C

Sertifikalar

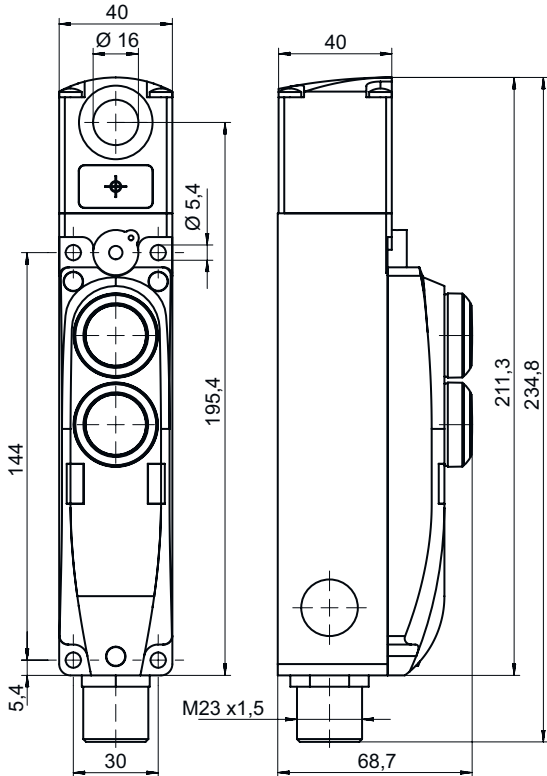
Koruma sınıfı	IP 65
Sertifikasyonlar	c UL US ECOLAB TÜV Süd

Sınıflandırma

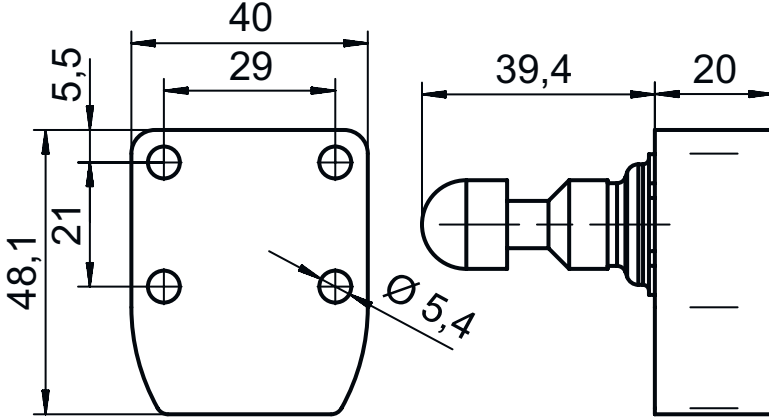
ECLASS 5.1.4	27272603
ECLASS 8.0	27272603
ECLASS 9.0	27272603
ECLASS 10.0	27272603
ECLASS 11.0	27272603
ECLASS 12.0	27272603
ECLASS 13.0	27272603
ECLASS 14.0	27272603
ECLASS 15.0	27272603
ETIM 5.0	EC002593
ETIM 6.0	EC002593
ETIM 7.0	EC002593
ETIM 8.0	EC002593
ETIM 9.0	EC002593
ETIM 10.0	EC002593

Boyutlandırılmış çizimler

Tüm ölçü bilgileri milimetre cinsindedir



Boyutlandırılmış çizimler

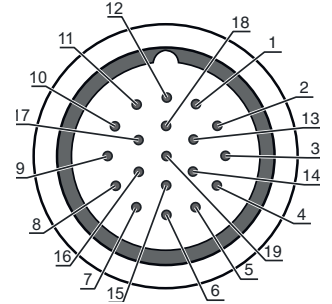


Elektrik bağlantısı

Bağlantı 1

İşlev	Gerilim beslemesi Kontakt bağlantısı PLC bağlantısı
Bağlantı türü	Yuvarlak konektör
Vida dişi büyüklüğü	M23
Tip	erkek
Malzeme	Metal
Kutup sayısı	19 kutuplu
Kodlama	A kodlu

Pin	Pin tahsisi	İletken rengi
1	I4 Elektrikli mıknatıs aktivasyon girdisi	mor
2	IS1 Güvenli giriş	Kırmızı
3	IS2 Güvenli giriş	gri
4	OS1 Güvenli çıkış	Kırmızı / Mavi
5	OS2 Güvenli çıkış	Yeşil
6	A1 +24 V	Mavi
7	I3 Programlama girişi / Kontrol girişi sınırlaması	gri / pembe
8	O3 Sinyal çıkışı emniyet ekipmanı kapalı	beyaz / Yeşil
9	O4 Sinyal çıkışı emniyet ekipmanı kilitle	beyaz / Sarı
10	Cihaz 3, irtibat 1	beyaz / gri
11	Cihaz 3, irtibat 1	siyah
12	n.c.	Sarı / Yeşil
13	Cihaz 3, irtibat 2	kahverengi / Sarı
14	Cihaz 3, irtibat 2	kahverengi / Yeşil
15	Cihaz 2, irtibat 1	beyaz
16	LED2 +24 V	Sarı
17	Cihaz 1, irtibat 1	pembe
18	LED1 +24 V	gri / kahverengi
19	A2 +0 V	kahverengi



Aksesuarlar

Bağlantı teknolojisi - bağlantı kabloları

Ürün no.	Adı	Ürün	Tanım
50134971	KD U-M23-JA-P1-050	Bağlantı kablosu	Bağlantı 1: Yuvarlak konektör, M23, eksenel, dişi, A kodlu, 19 kutuplu Yuvarlak konektör, LED: Hayır Bağlantı 2: açık uç Korumalı: Hayır Kablo uzunluğu: 5.000 mm Malzeme kılıf: PUR

Aktüatör

Ürün no.	Adı	Ürün	Tanım
50132062 **	AC-L300-UCA	Aktüatör	Kod türü: Unikat kodu Kodlama kademesi: yüksek, EN ISO 14119 Ölçüler: 40 mm x 48,1 mm x 59,4 mm Gövde rengi: Kırmızı Montaj braketi türü: Geçiş montaj braketi

** teslimat kapsamına dahildir

Genel

Ürün no.	Adı	Ürün	Tanım
50149358	AC-L300-LCK	Kilit emniyet tertibatı	Ölçüler: 45 mm x 43 mm x 134 mm Gövde rengi: siyah, Kırmızı Malzeme: Metal, toz kaplamalı
50149359	AC-L300-LCK-A1	Kilit emniyet tertibatı	Ölçüler: 52 mm x 63 mm x 359 mm Gövde rengi: siyah, Kırmızı Malzeme: Metal, toz kaplamalı
50149304	AC-L300-SH2-G0-B000-Z	Güvenlik kapı kolu	

Uyarı



☞ Mevcut tüm aksesuarların bir listesini, Leuze'nin internet sitesinde, ürün ayrıntıları sayfasındaki İndir sekmesinde bulabilirsiniz.