

## Teknik veri sayfası

### Endüktif sensör

Ürün no.: 50130011

ISS 144 PP/4NC-30N-M12

#### İçerik

- Teknik veriler
- Boyutlandırılmış çizimler
- Elektrik bağlantısı
- Diyagramlar
- Kumanda ve gösterge
- Ürün anahtarı
- Uyarılar



Şekil farklılık gösterebilir



## Teknik veriler

## Temel veriler

|                           |             |
|---------------------------|-------------|
| Seri                      | 144         |
| Tip. sınır mesafesi $S_n$ | 30 mm       |
| İşletme bölgesi $S_a$     | 0 ... 24 mm |

## Elektrik verileri

|                |                     |
|----------------|---------------------|
| Koruma devresi | Fazla yük koruması  |
|                | Kısa devre koruması |
|                | Ters kutup koruması |

## Güç verileri

|  |                  |
|--|------------------|
| Besleme gerilimi $U_B$                                     | 10 ... 30 V, DC  |
| Artık dalgalanma   | 10 %, $U_B$ 'dan |
| Açık devre akımı   | 0 ... 10 mA      |
| Sıcaklık kayması, maks. (% cinsinden başlangıç $S_i$ )     | 10 %             |
| Tekrar edilebilirlik, maks. (% cinsinden başlangıç $S_i$ ) | 1 %              |
| Anahtarlama histerezi                                      | 15 %             |

## Çıkışlar

|                                   |        |
|-----------------------------------|--------|
| Dijital anahtarlama çıkışı sayısı | 1 Adet |
|-----------------------------------|--------|

## Anahtarlama çıkışları

|                          |            |
|--------------------------|------------|
| Voltaj türü              | DC         |
| Anahtarlama akımı, maks. | 200 mA     |
| Artık akım, maks.        | 0,01 mA    |
| Voltaj düşmesi           | $\leq 2$ V |

## Anahtarlama çıkışı 1

|                      |                 |
|----------------------|-----------------|
| Anahtarlama elemanı  | Transistör, PNP |
| Anahtarlama prensibi | Açıcı (NC)      |

## Zaman davranışı

|                      |        |
|----------------------|--------|
| Anahtarlama frekansı | 300 Hz |
|----------------------|--------|

## Bağlantı

|                 |        |
|-----------------|--------|
| Bağlantı sayısı | 1 Adet |
|-----------------|--------|

## Bağlantı 1

|                     |                   |
|---------------------|-------------------|
| İşlev               | Gerilim beslemesi |
|                     | Sinyal ÇIKIŞ      |
| Bağlantı türü       | Yuvarlak konektör |
| Vida dişi büyüklüğü | M12               |
| Tip                 | erkek             |
| Malzeme             | Metal             |
| Kutup sayısı        | 4 kutuplu         |
| Kodlama             | A kodlu           |

## Mekanik bilgiler

|                        |                                 |
|------------------------|---------------------------------|
| Yapı şekli             | Küçük                           |
| Ölçü (G x Y x U)       | 54 mm x 40 mm x 65 mm           |
| Montaj türü            | Gömülü değil                    |
| Malzeme gövde          | Plastik                         |
| Plastik gövde          | Polibütilen (PBT)               |
| Malzeme aktif yüzey    | Plastik, Polibütilen (PBT)      |
| Net ağırlık            | 145 g                           |
| Gövde rengi            | kırmızı, RAL 3000<br>siyah      |
| Montaj braket türü     | Geçiş montaj braket             |
| Standart ölçme plakası | 90 x 90 mm <sup>2</sup> , Fe360 |

## Kumanda ve gösterge

|               |        |
|---------------|--------|
| Gösterge türü | LED    |
| LED sayısı    | 2 Adet |

## Çevresel veriler

|                          |               |
|--------------------------|---------------|
| Ortam sıcaklığı işletim  | -25 ... 70 °C |
| Ortam sıcaklığı depolama | -25 ... 70 °C |

## Sertifikalar

|               |               |
|---------------|---------------|
| Koruma sınıfı | IP 67         |
| Geçerli norm  | IEC 60947-5-2 |

## Düzeltilme faktörleri

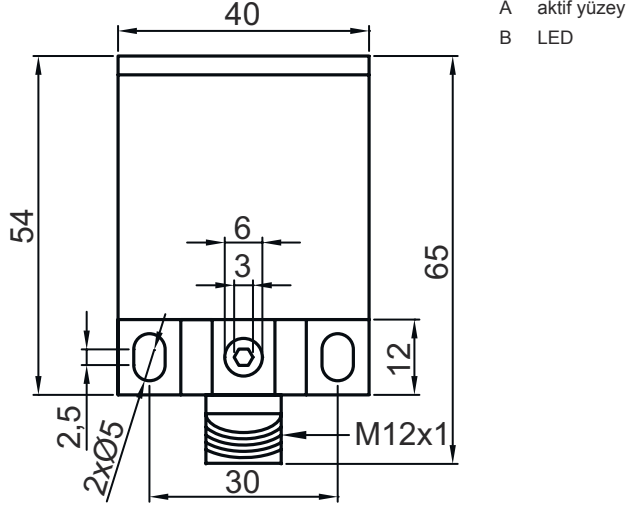
|             |   |
|-------------|---|
| Fe360 çelik | 1 |
|-------------|---|

## Sınıflandırma

|                       |          |
|-----------------------|----------|
| Gümrük taife numarası | 85365019 |
| ECLASS 5.1.4          | 27270101 |
| ECLASS 8.0            | 27270101 |
| ECLASS 9.0            | 27270101 |
| ECLASS 10.0           | 27270101 |
| ECLASS 11.0           | 27270101 |
| ECLASS 12.0           | 27274001 |
| ECLASS 13.0           | 27274001 |
| ECLASS 14.0           | 27274001 |
| ECLASS 15.0           | 27274001 |
| ETIM 5.0              | EC002714 |
| ETIM 6.0              | EC002714 |
| ETIM 7.0              | EC002714 |
| ETIM 8.0              | EC002714 |
| ETIM 9.0              | EC002714 |
| ETIM 10.0             | EC002714 |

## Boyutlandırılmış çizimler

Tüm ölçü bilgileri milimetre cinsindedir



## Elektrik bağlantısı

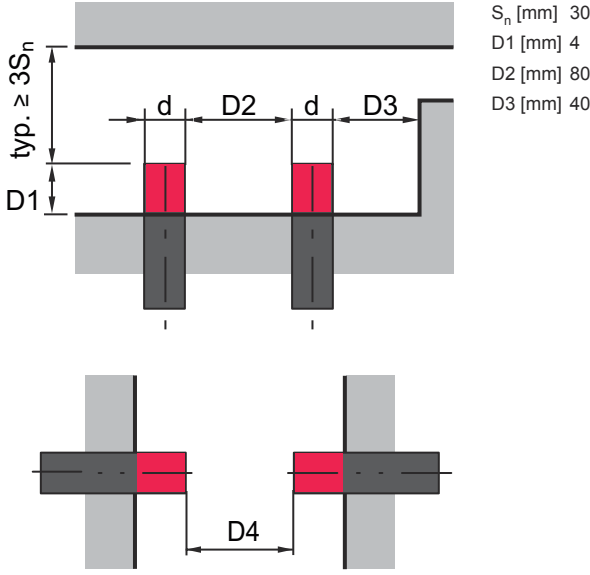
### Bağlantı 1

|                     |                    |
|---------------------|--------------------|
| İşlev               | Gerilim beslemesi  |
|                     | Sinyal ÇIKIŞ       |
| Bağlantı türü       | Yuvarlak konnektör |
| Vida dişi büyüklüğü | M12                |
| Tip                 | erkek              |
| Malzeme             | Metal              |
| Kutup sayısı        | 4 kutuplu          |
| Kodlama             | A kodlu            |

| Pin | Pin tahsisi |
|-----|-------------|
| 1   | V+          |
| 2   | ÇIKIŞ 1     |
| 3   | GND         |
| 4   | n.c.        |

## Diyagramlar

## Montaj gömülü olmayan montaj



## Kumanda ve gösterge

| LED | Ekran               | Anlam                                 |
|-----|---------------------|---------------------------------------|
| 1   | sarı, sürekli ışık  | Anahtarlama çıkışı/anahtarlama durumu |
| 2   | yeşil, sürekli ışık | İşletime hazır olma                   |

## Ürün anahtarı

Parça atama: ISX YYY XX/ZZZ-AAA-BBBB

|     |   |
|-----|---|
| ISX | <b>Çalışma prensibi / yapı şekli</b><br>IS: Endüktif sensör, standart tasarım<br>ISS: Endüktif sensör, kısa tasarım   |
| YYY | <b>Seri</b><br>104: Ø 4,0 mm'li seri<br>108: M8 x 1 dış dişli seri<br>112: M12 x 1 dış dişli seri<br>118: M18 x 1 dış dişli seri<br>122: 18 x 18 mm ile kübik yapı şeklinde seri<br>130: M30 x 1,5 dış dişli seri<br>144: 40 x 40 mm ile kübik yapı şeklinde seri<br>180: 80 x 80 mm ile kübik yapı şeklinde seri   |
| XX  | <b>Gövde</b><br>MM: Metal muhafaza (aktif yüzey: plastik) / metrik vida dişi<br>PP: plastik gövde<br>MP: Metal muhafaza (aktif yüzey: plastik) / düz (vida dişsiz)  |
| ZZZ | <b>Anahtarlama çıkışı</b><br>4NO: PNP transistör, normalde açık kontak (NO)<br>4NC: PNP transistör, normalde kapalı kontak (NC)<br>44: PNP transistör, kapatıcı (NO) / açıcı (NC)<br>2NO: NPN transistör, normalde açık kontak (NO)<br>2NC: NPN transistör, normalde kapalı kontak (NC)<br>22: NPN transistör, kapatıcı (NO) / açıcı (NC)<br>1NO: Röle, normalde açık kontak (NO) / AC/DC<br>1NC: Röle, normalde kapalı kontak (NC) / AC/DC |

## Ürün anahtarı

|            |   |
|------------|---|
| <b>AAA</b> | <b>Ölçüm aralığı / montaj türü</b><br>1E2: Tipik tarama aralığı sınırı 1,2 mm / gömülü monte edilebilir<br>2E0: Tipik tarama aralığı sınırı 2,0 mm / gömülü monte edilebilir<br>4E0: Tipik tarama aralığı sınırı 4,0 mm / gömülü monte edilebilir<br>4N0: Tipik tarama aralığı sınırı 4,0 mm / gömülü monte edilemez<br>5E0: Tipik tarama aralığı sınırı 5,0 mm / gömülü monte edilebilir<br>6E0: Tipik tarama aralığı sınırı 6,0 mm / gömülü monte edilebilir<br>8E0: Tipik tarama aralığı sınırı 8,0 mm / gömülü monte edilebilir<br>8N0: Tipik tarama aralığı sınırı 8,0 mm / gömülü monte edilemez<br>10E: Tipik tarama aralığı sınırı 10,0 mm / gömülü monte edilebilir<br>15N: Tipik tarama aralığı sınırı 15,0 mm / gömülü monte edilemez<br>16E: Tipik tarama aralığı sınırı 16,0 mm / gömülü monte edilebilir<br>16N: Tipik tarama aralığı sınırı 16,0 mm / gömülü monte edilemez<br>20E: Tipik tarama aralığı sınırı 20,0 mm / gömülü monte edilebilir<br>25N: Tipik tarama aralığı sınırı 25,0 mm / gömülü monte edilemez<br>30N: Tipik tarama aralığı sınırı 30,0 mm / gömülü monte edilemez<br>40N: Tipik tarama aralığı sınırı 40,0 mm / gömülü monte edilemez<br>50N: Tipik tarama aralığı sınırı 50,0 mm / gömülü monte edilemez<br>2E5: Tipik tarama aralığı sınırı 2,5 mm / gömülü monte edilebilir |
|------------|---|

|            |   |
|------------|---|
| <b>DDD</b> | <b>Elektrik bağlantısı</b><br>kullanılmayan: Kablo, 2000 mm standart uzunluk, 3 damarlı<br>M8.3: M8 yuvarlak soket bağlantısı, 3 kutuplu (konnektör)<br>M12: M12 yuvarlak soket bağlantısı, 4 kutuplu (konnektör)<br>TB.4: Konnektör pensleri, 4 kutuplu<br>050: Kablo, standart uzunluk 5000 mm, 3 damarlı |
|------------|---|

### Uyarı



☞ Mevcut tüm cihaz modellerine sahip bir listeyi, [www.leuze.com](http://www.leuze.com) Leuze internet sitesinde bulabilirsiniz.

## Uyarılar



### Kullanım amacına dikkat edin!



- ☞ Ürün bir emniyet sensörü değildir ve personel koruma amaçlı değildir.
- ☞ Ürün sadece yetkili kişiler tarafından kullanılmalıdır.
- ☞ Ürünü sadece amacına uygun kullanıma göre kullanın.