

## Teknik veri sayfası

## Tek ışınlı emniyet bariyeri vericisi

Ürün no.: 50126545

SLS46C-40.K48

### İçerik

- Teknik veriler
- Boyutlandırılmış çizimler
- Elektrik bağlantısı
- Kumanda ve gösterge
- Uygun alıcı
- Uyarılar
- Diğer bilgiler
- Aksesuarlar



Şekil farklılık gösterebilir



## Teknik veriler

## Temel veriler

Seri	46C
------	-----

## Özel versiyon

Özel versiyon	Aktivasyon girdisi
---------------	--------------------

## İşlevler

İşlevler	Aktivasyon girdisi
----------	--------------------

## Karakteristik parametreler

Tip	4, IEC/EN 61496, emniyet rölesi MSI-TRMB ile bağlantılı olarak
SIL	3, IEC 61508, emniyet rölesi MSI-TRMB ile bağlantılı olarak
SILCL	3, IEC/EN 62061, emniyet rölesi MSI-TRMB ile bağlantılı olarak
Performans Düzeyi (PL)	e, EN ISO 13849-1:2008, Emniyet rölesi MSI-TRMB ile bağlantılı olarak
MTTF <sub>d</sub>	900 Yıllar, EN ISO 13849-1
Kullanım süresi T <sub>M</sub>	20 Yıllar, EN ISO 13849-1
Kategori	4, EN ISO 13849:2008, Emniyet rölesi MSI-TRMB ile bağlantılı olarak

## Optik veriler

İşletme bölgesi	0,25 ... 40 m
Sınır mesafesi	0,25 ... 48 m
Işık kaynağı	LED, Kırmızı
Dalga boyu	630 nm
Gönderme sinyali şekli	darbeli
LED grubu	1
Açılma açısı, maks.	-2,5 ... 2,5 °

## Elektrik verileri

Koruma devresi	Kısa devre koruması Ters kutup koruması
----------------	--

## Güç verileri

Besleme gerilimi U <sub>B</sub>	24 V, DC, -20 ... 20 %, artık dalgalanma dahil
Artık dalgalanma	10 %, U <sub>B</sub> 'dan
Açık devre akımı	0 ... 40 mA

## Girişler

Aktivasyon girdi sayısı	1 Adet
-------------------------	--------

## Aktivasyon girdileri

Voltaj türü	DC
Anahtarlama voltajı	low: ≤ 1,5 V yüksek: ≥8V
Anahtarlama voltajı yüksek, min.	8 V
Anahtarlama voltajı düşük, maks.	1,5 V
Aktivasyon/kilitleme gecikmesi	1 ms
Giriş direnci	10.000 Ω, -30 ... 30 %

## Aktivasyon girdisi 1

Tahsis	Bağlantı 1, iletken 4
Anahtarlama durumu aktif	yüksek

## Zaman davranışı

Anahtarlama frekansı	250 Hz
Tepki verme süresi	2,5 ms
Hazırlık gecikmesi	300 ms

## Bağlantı

Bağlantı sayısı	1 Adet
-----------------	--------

## Bağlantı 1

İşlev	Gerilim beslemesi Sinyal IN
Bağlantı türü	Kablo
Kablo uzunluğu	2.000 mm
Malzeme kılıf	PUR
İletken sayısı	4 damarlı
İletken enine kesiti	0,21 mm <sup>2</sup>

## Mekanik bilgiler

Yapı şekli	Küçük
Ölçü (G x Y x U)	20,5 mm x 76,3 mm x 44 mm
Malzeme gövde	Plastik
Plastik gövde	PC-PBT
Malzeme lens kapağı	Plastik / PMMA
Net ağırlık	100 g
Gövde rengi	Sarı
Montaj braketi türü	Geçiş montaj braketi
Malzeme uyumluluğu	ECOLAB

## Kumanda ve gösterge

Gösterge türü	LED
LED sayısı	2 Adet

## Çevresel veriler

Ortam sıcaklığı işletim	-30 ... 60 °C
Ortam sıcaklığı depolama	-30 ... 70 °C

## Sertifikalar

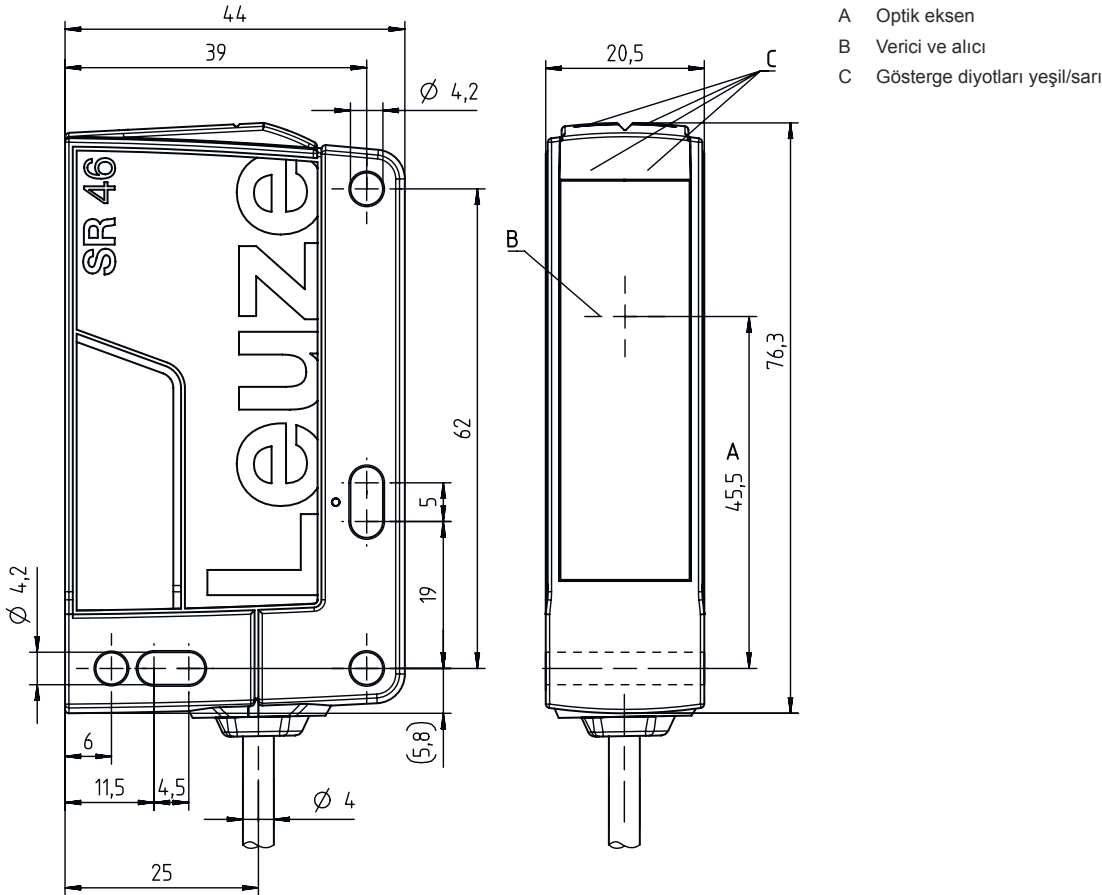
Koruma sınıfı	IP 67 IP 69K
Güvenlik sınıfı	III, Ölçüm gerilimi 50 V
Sertifikasyonlar	c TÜV NRTL US c UL US
Geçerli norm	IEC 60947-5-2, IEC/EN 61496

## Teknik veriler

Gümrük taife numarası	85365019
ECLASS 5.1.4	27272701
ECLASS 8.0	27272701
ECLASS 9.0	27272701
ECLASS 10.0	27272701
ECLASS 11.0	27272701
ECLASS 12.0	27272701
ECLASS 13.0	27272701
ECLASS 14.0	27272701
ECLASS 15.0	27272701
ETIM 5.0	EC001831
ETIM 6.0	EC001831
ETIM 7.0	EC001831
ETIM 8.0	EC001831
ETIM 9.0	EC001831
ETIM 10.0	EC001831

## Boyutlandırılmış çizimler

Tüm ölçü bilgileri milimetre cinsindedir



## Elektrik bağlantısı

## Bağlantı 1

İşlev	Gerilim beslemesi
	Sinyal IN
Bağlantı türü	Kablo
Kablo uzunluğu	2.000 mm
Malzeme kılıf	PUR
Kablo rengi	siyah
İletken sayısı	4 damarlı
İletken enine kesiti	0,21 mm <sup>2</sup>

## İletken rengi


## İletken tahsisi

kahverengi	+24 V
beyaz	n.c.
Mavi	GND
siyah	active

## Kumanda ve gösterge


LED	Ekran	Anlam
1	yeşil, sürekli ışık	Hazır
2	sarı, sürekli ışık	Verici aktif

## Uygun alıcı

	Ürün no.	Adı	Ürün	Tanım
	50126327	SLE46C-40.K4/4P	Tek ışıklı emniyet bariyeri alıcısı	Tepki verme süresi: 2,5 ms Bağlantı: Kablo, 2.000 mm, PUR

## Uyarılar

⚠ Kullanım amacına dikkat edin!	
	<ul style="list-style-type: none"><li>Ürün sadece yetkili kişiler tarafından kullanılmalıdır.</li><li>Ürünü sadece amacına uygun kullanıma göre kullanın.</li></ul>

⚠ DİKKAT!	
	<ul style="list-style-type: none"><li>Emniyet sensörleri SLS46CK4 ancak emniyet şalter cihazları MSI-TRM ile bağlantılı olarak bir tip 4 AOPD'dir.</li><li>Montaj, elektrik bağlantısı ve çalışma için, MSI-TRM emniyet rölelerinin kullanım kılavuzu dikkate alınmalıdır.</li></ul>

## Uyarılar

## UL uygulamalarında:





- Sertifikasyon: UL 508, C22.2 No.14-13
- Sadece "Sınıf 2" akım devrelerindeki kullanım için
- Bu fotoseller, kurulum alanında min. nominal 30V, 0.5A değerli veya eşdeğer UL Listelenmiş Kablo düzenekleriyle kullanılacaktır (kategoriler: CYJV/ CYJV7 veya PVVA/PVVA7)

## Diğer bilgiler

- Tip. sınır menzili: İşlev rezervi olmadan ulaşılabilir maks. çalışma mesafesi
- Çalışma mesafesi: İşlev rezervi ile tavsiye edilen çalışma mesafesi
- Işık kaynağı: 25°C ortam sıcaklığındaki ortalama kullanım ömrü 100.000 saat

## Aksesuarlar

## Bağlantı teknolojisi - bağlantı ünitesi

	Ürün no.	Adı	Ürün	Tanım
	547931	MSI-TRMB-01	Emniyet rölesi	
	547932	MSI-TRMB-02	Emniyet rölesi	

## Montaj tekniği - montaj braketini açısı

	Ürün no.	Adı	Ürün	Tanım
	50105315	BT 46	Montaj ünitesi	Montaj ünitesinin uygulanması: Açık L biçiminde Montaj braketini, tesis tarafı: Geçiş montaj braketini Montaj braketini, cihaz tarafı: vidalanabilir Montaj ünitesi türü: sabit Malzeme: Metal

## Aksesuarlar

### Susturma montaj sistemleri

	Ürün no.	Adı	Ürün	Tanım
	50117252	BTU 300M-D12	Montaj sistemi	Montaj ünitesinin uygulanması: Montaj sistemi Montaj braket, tesis tarafı: yuvarlak çubuk 12 mm için, Sac sıkma montaj braket Montaj braket, cihaz tarafı: vidalanabilir, M4 vidaları için uygundur Montaj ünitesi türü: kelepçelenebilir, 360° döner, ayarlanabilir Malzeme: Metal

#### Uyarı



↪ Mevcut tüm aksesuarların bir listesini, Leuze'nin internet sitesinde, ürün ayrıntıları sayfasındaki İndir sekmesinde bulabilirsiniz.