

Teknik veri sayfası

Tek yön çalışan fotoelektrik sensör vericisi

Ürün no.: 50130463

LS49CI.UCH/TB



Şekil farklılık gösterebilir

İçerik

- Teknik veriler
- Boyutlandırılmış çizimler
- Elektrik bağlantısı
- Devre şeması
- Diyagramlar
- Kumanda ve gösterge
- Uygun alıcı
- Ürün anahtarı
- Uyarılar
- Diğer bilgiler
- Aksesuarlar



Teknik veriler

Temel veriler

Seri	49C
Çalışma prensibi	Tek yön çalışma prensibi
Cihaz türü	Verici

Özel versiyon

Özel versiyon	Isıtma
---------------	--------

Optik veriler

İşletme bölgesi	0,5 ... 120 m
İşletme bölgesi	emniyetli çalışma mesafesi
Sınır mesafesi	0 ... 150 m
Sınır mesafesi	tipik çalışma mesafesi
Işık kaynağı	LED, kızılötesi
Dalga boyu	860 nm
Gönderme sinyali şekli	darbeli
LED grubu	serbest grup (EN 62471 uyarınca)

Elektrik verileri

Koruma devresi	Geçici koruması Kısa devre koruması Ters kutup koruması
----------------	---

Güç verileri

Besleme gerilimi U_B	20 ... 250 V, AC/DC
Güç tüketimi (AC'de)	1,5 V·A

Zaman davranışı

Hazırlık gecikmesi	300 ms
--------------------	--------

Bağlantı

Bağlantı 1	
İşlev	Gerilim beslemesi
Bağlantı türü	Terminal
Terminal türü	Yay gücü terminali
Kutup sayısı	5 kutuplu

Mekanik bilgiler

Ölçü (G x Y x U)	31 mm x 104 mm x 55,5 mm
Malzeme gövde	Plastik
Plastik gövde	PC
Malzeme lens kapağı	Plastik
Net ağırlık	150 g
Gövde rengi	Kırmızı
Montaj braketi türü	Geçiş montaj braketi opsiyonel montaj ünitesi üzerinden

Kumanda ve gösterge

Gösterge türü	LED
LED sayısı	3 Adet

Çevresel veriler

Ortam sıcaklığı işletim	-40 ... 60 °C
Ortam sıcaklığı depolama	-40 ... 70 °C

Sertifikalar

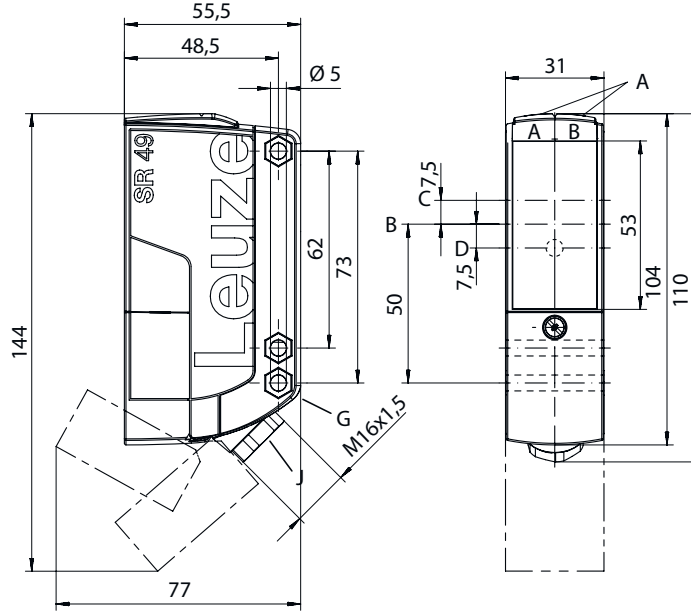
Koruma sınıfı	IP 67
Güvenlik sınıfı	II
Sertifikasyonlar	c UL US
Geçerli norm	IEC 60947-5-2

Sınıflandırma

Gümrük taife numarası	85365080
ECLASS 5.1.4	27270901
ECLASS 8.0	27270901
ECLASS 9.0	27270901
ECLASS 10.0	27270901
ECLASS 11.0	27270901
ECLASS 12.0	27270901
ECLASS 13.0	27270901
ECLASS 14.0	27270901
ECLASS 15.0	27270901
ETIM 5.0	EC002716
ETIM 6.0	EC002716
ETIM 7.0	EC002716
ETIM 8.0	EC002716
ETIM 9.0	EC002716
ETIM 10.0	EC002716

Boyutlandırılmış çizimler

Tüm ölçü bilgileri milimetre cinsindedir



AA Yeşil LED

AB Sarı LED

B Optik eksen

C Verici

D Sarı LED

G SK somunu için girinti M5, 4,2 mm derinlik

J 5 ... 10 mm çapı için M 16 x 1,5 vidalamalı hat beslemesi

Elektrik bağlantısı

Bağlantı 1

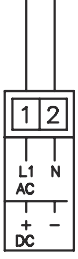
İşlev	Gerilim beslemesi
Bağlantı türü	Terminal
Terminal türü	Yay gücü terminali
Kutup sayısı	5 kutuplu

Terminal

Tahsis

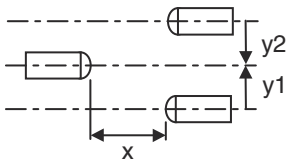
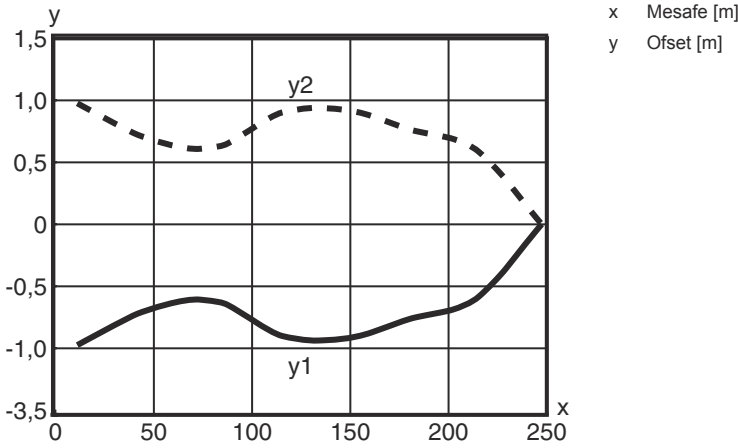
1	+ / L1
2	- / N
3	n.c.
4	n.c.
5	n.c.

Devre şeması



Diyagramlar

Tip. çalışma davranışı



Kumanda ve gösterge

LED	Ekran	Anlam
1	yeşil, sürekli ışık	İşletime hazır olma
2	sarı, sürekli ışık	Çalışma voltajı aktif
3	sarı, devamlı yanan ışık (Hızalama göstergesi optik kapağın arkasında)	Verici ışını aktif

Uygun alıcı

Ürün no.	Adı	Ürün	Tanım
50130464	LE49CI.UCH/TS-TB	Tek yön çalışan fotoelektrik sensör alıcısı	<p>Özel versiyon: Isıtma</p> <p>Sınır mesafesi: 0,5 ... 150 m</p> <p>Besleme gerilimi: AC/DC</p> <p>Dijital anahtar çıkışları: 2 Adet</p> <p>Anahtarlama çıkışı 1: Röle, NC (normalde kapalı), açık anahtarlama</p> <p>Anahtarlama çıkışı 2: Röle, Normalde açık kontak, açık anahtarlama</p> <p>Anahtarlama frekansı: 25 Hz</p> <p>Bağlantı: Terminal, 5 kutuplu</p>

Uygun alıcı

Ürün no.	Adı	Ürün	Tanım
50130466	LE49CI.UCH1/M4-TB	Tek yön çalışan fotoelektrik sensör alıcısı	Özel versiyon: Isıtma Sınır mesafesi: 0,5 ... 150 m Besleme gerilimi: AC/DC Dijital anahtar çıkışları: 1 Adet Anahtarlama çıkışı 1: MOSFET yarı iletkeni, Kapatıcı (NO), NO/NC değiştirme yapılabilir Anahtarlama frekansı: 150 Hz Bağlantı: Terminal, 5 kutuplu Kumanda elemanları: 270° potansiyometre, Tanıtma düğmesi

Ürün anahtarı

Parça atama: AAA49Cd.EEfG/iJ-KL

AAA49C	Çalışma prensibi / yapı şekli PRK49C: Polarizasyon filtresine sahip reflektörden yansımali fotoelektrik sensör HT49C: Arka plan bastırmalı, cisimden yansımali sensör LS49C: Tek yön çalışan fotoelektrik sensör vericisi LE49C: Tek yön çalışan fotoelektrik sensör alıcısı
d	Işık türü kullanılmayan: kırmızı ışık I: Kızılötesi ışık
EE	Çalışma voltajı kullanılmayan: 10 ... 30 V, DC UC: 20 ... 250V AC/DC (tüm akım versiyonu)
f	Ekipman H: Isıtmalı D: Depolarize maddeler 1: Potansiyometre 270° 8: Aktivasyon girdisi (yüksek sinyalli aktivasyon)
iJ	Anahtarlama çıkışı / İşlev / OUT1OUT2 2: NPN transistör çıkışı, açık anahtarlama N: NPN transistör çıkışı, NC anahtarlama 4: PNP transistör çıkışı, açık anahtarlama P: PNP transistör çıkışı, NC anahtarlama W: Uyarı çıkışı TS: Röle, normalde kapalı/normalde açık (NC/NO) M4: Düşük dirençli MOSFET yarı iletken şalter çıkışı, normalde açık (NO) X: Pim boş
KL	Elektrik bağlantısı TB: Terminal bloku - yaylı klemensli terminal bölümü (5 x 1,5 mm ²) kullanılmayan: Kablo, 2000 mm standart uzunluk M12: M12 yuvarlak soket bağlantısı, 4 kutuplu (konnektör)

Uyarı

Mevcut tüm cihaz modellerine sahip bir listeyi, www.leuze.com Leuze internet sitesinde bulabilirsiniz.

Uyarılar



Kullanım amacına dikkat edin!



Ürün bir emniyet sensörü değildir ve personel koruma amaçlı değildir.

Ürün sadece yetkili kişiler tarafından kullanılmalıdır.


Ürünü sadece amacına uygun kullanıma göre kullanın.

Diğer bilgiler


- koruyucu izolasyonlu, ölçüm gerilimi 250 VAC
- Endüktif veya kapasitif yükte uygun kıvılcım söndürücüleri (Snubber) hazırlayın

Aksesuarlar

Montaj tekniği - montaj braketleri açısı

	Ürün no.	Adı	Ürün	Tanım
	50025570	BT 96	Montaj ünitesi	Montaj ünitesinin uygulanması: Açık L biçiminde Montaj braketleri, tesis tarafı: Geçiş montaj braketleri Montaj braketleri, cihaz tarafı: vidalanabilir Montaj ünitesi türü: sabit Malzeme: Metal

Montaj tekniği - yuvarlak çubuk montaj braketleri

	Ürün no.	Adı	Ürün	Tanım
	50128380	BTU 460M-D12	Montaj sistemi	Montaj ünitesinin uygulanması: Montaj sistemi Montaj braketleri, tesis tarafı: yuvarlak çubuk 12 mm için Montaj braketleri, cihaz tarafı: vidalanabilir Montaj ünitesi türü: ayarlanabilir, 360° döner Malzeme: Metal

Uyarı



☞ Mevcut tüm aksesuarların bir listesini, Leuze'nin internet sitesinde, ürün ayrıntıları sayfasındaki İndir sekmesinde bulabilirsiniz.