

技术数据表

安全激光扫描仪

配件编号: 53800318

RSL450P-L/CU400P-AIDA



图片可能不同

内容

- 技术参数
- 尺寸图纸
- 电气连接
- 操作和显示
- 说明
- 配件



技术参数

基础数据

系列	RSL 400
应用	固定式出入口防护 固定式危险区域防护 移动侧面碰撞保护 移动危险区域防护

专门设计

专门设计	AIDA 规范
------	---------

功能

功能	PROFIsafe 可设置的数据输出 四区模式
重启	启动/重启 (RES), 任选

特性参数

类型	3, IEC/EN 61496
SIL	2, IEC 61508
SILCL	2, IEC/EN 62061
性能等级 (PL)	d, EN ISO 13849-1
PFH _D	9E-08 每小时
使用寿命 _{T_M}	20 年, EN ISO 13849-1
等级	3, EN ISO 13849

保护区数据

分辨率(可调)	30/40/50/60/70/150 mm
最小调整范围	50 mm
可转换区域组数量	达到100
可转换四线数量	50
保护功能数量	4 个
独立传感器设置的数量	达到10
最小可见度系数	1.8 %
检测范围	0 ... 6.25 m

报警区数据

区域组数量	达到100
检测范围	0 ... 20 m
物体大小	150 mm x 150 mm
最小可见度系数	10 %

光学数据

光源	激光, 红外线
波长	905 nm
激光等级	1, IEC/EN 60825-1:2014
传输信号波形	脉冲
重复频率	90 kHz
角度分辨率	0.1 °
角度范围	270 °

电气数据

保护电路	过压保护
性能数据	
供电电压 U _B	24 V, DC, -30 ... 20 %
最大电流消耗(无负荷)	900 mA, (使用3 A电源)
最大功耗	22 W, 适于24 V, +输出负荷

时序

响应时间	80 ms, ≥
------	----------

接口

类型	PROFINET
Profinet	
功能	过程
PROFINET 设备	设备符合 SpecV2.3.4
GSDML	GSDML 符合 SpecV2.3.2
型材	PROFINET/PROFIsafe
性能等级	C
网络负载等级	III
Security Level	1
开关功能性	具备 IRT 功能的 2 端口交换机符合 IEEE802, 集成在连接单元内
端口属性	自动交叉 自动协商 自动极性
I&M	0 - 4
支持的拓扑	MRP 客户端
安全控制信号	SNMP 4 个

服务接口

类型	蓝牙, Ethernet, USB
Ethernet	
功能	TCP/IP 配置/参数化
连接	圆形插头 M12, 4 针, D 编码
蓝牙	
功能	配置/参数化
频段	2,400 ... 2,483.5 MHz
发射器的发射效率	最大 4.5 dBm (2.82mW), 等级 2
USB	
功能	配置/参数化
连接	USB 2.0 Mini-B型插口
传输速度, 最大	12 Mbit/s
电缆长度	≤ 5m 通过激活电缆可获取更大的电缆长度。

连接

接口数量	4 个
连接1	
功能	供电电源
类型	PROFINET Push/Pull 24V
连接2	
功能	Ethernet, 输入
类型	PROFINET RJ45 Push/Pull IEC61076-3-117 Var.14
连接3	
功能	Ethernet, 输出
类型	PROFINET RJ45 Push/Pull IEC61076-3-117 Var.14

技术参数

连接4	
功能	供电电源
类型	PROFINET Push/Pull 24V

机械参数

尺寸 (宽 x 高 x 长)	140.2 mm x 200 mm x 142 mm
外壳材料	塑料
	金属
金属外壳	压铸锌
镜头盖材料	塑料/PC
净重	4,500 g
外壳颜色	黄色, RAL 1021
紧固类型	安装底板
	通孔安装
	通过可选安装设备

操作和显示

显示类型	LED显示
	字母数字显示界面
LED数	11 个
配置类型	Sensor Studio软件
操作控制	Sensor Studio软件

环境数据

环境温度, 工作	0 ... 50 °C
环境温度, 储藏	-20 ... 60 °C
相对空气湿度 (无冷凝)	15 ... 95 %

认证

防护等级	IP 65
安全等级	III, EN 61140
认证	TÜV Süd
符合由标准定义的EMC测试程序	DIN 40839-1/3
	EN 61496-1
符合由标准定义的摆动测试程序	EN 60068-2-6
符合由标准定义的连续冲击测试程序	IEC 60068-2-29
美国专利	US 10,304,307B
	US 7,656,917 B
	US 7,696,468 B
	US 8,520,221 B

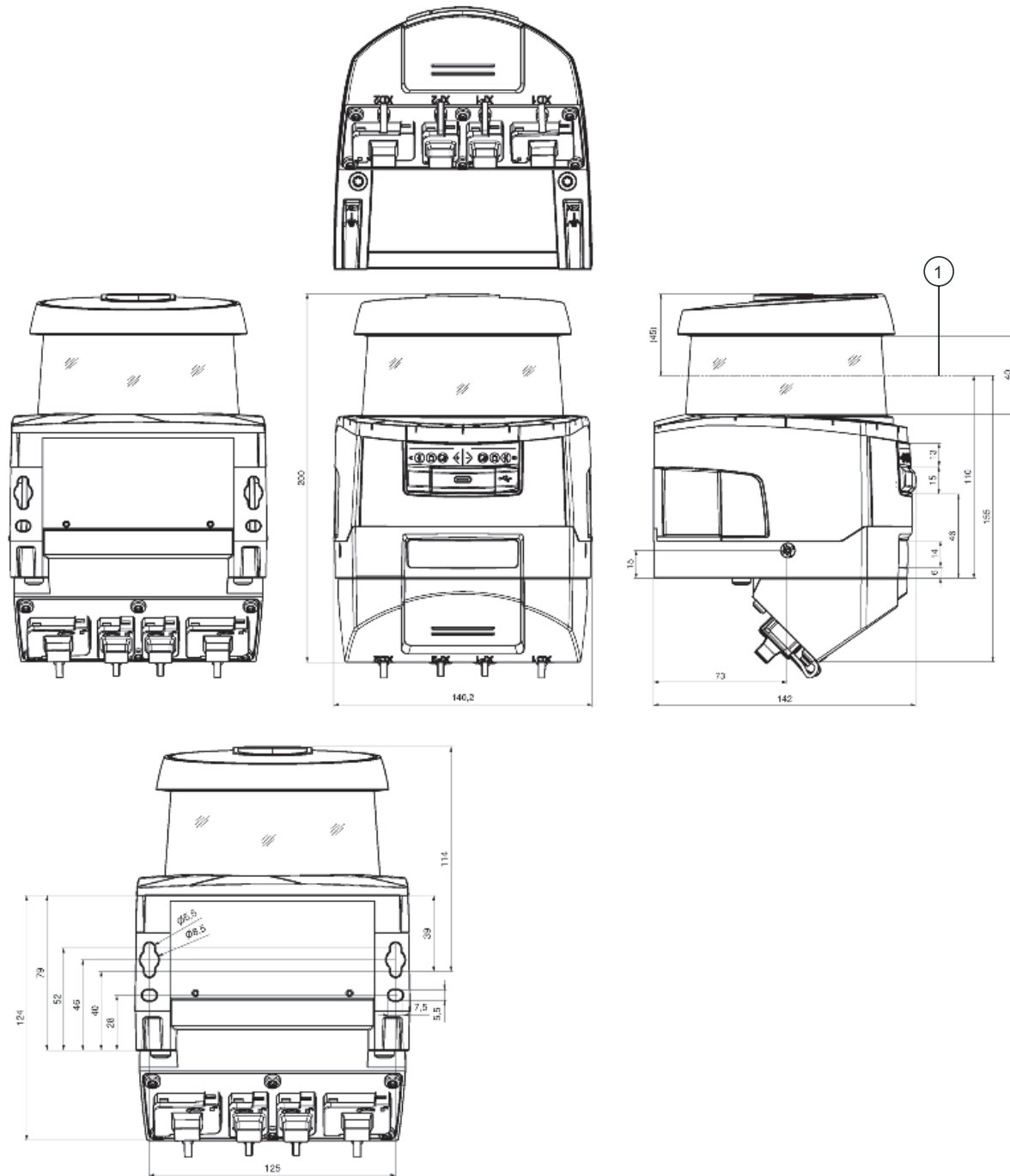
分类

税率编号	85365019
ECLASS 5.1.4	27272705
ECLASS 8.0	27272705
ECLASS 9.0	27272705
ECLASS 10.0	27272705
ECLASS 11.0	27272705
ECLASS 12.0	27272705
ECLASS 13.0	27272705
ECLASS 14.0	27272705
ECLASS 15.0	27272705
ETIM 5.0	EC002550
ETIM 6.0	EC002550
ETIM 7.0	EC002550
ETIM 8.0	EC002550
ETIM 9.0	EC002550
ETIM 10.0	EC002550

尺寸图纸

所有尺寸单位均为毫米

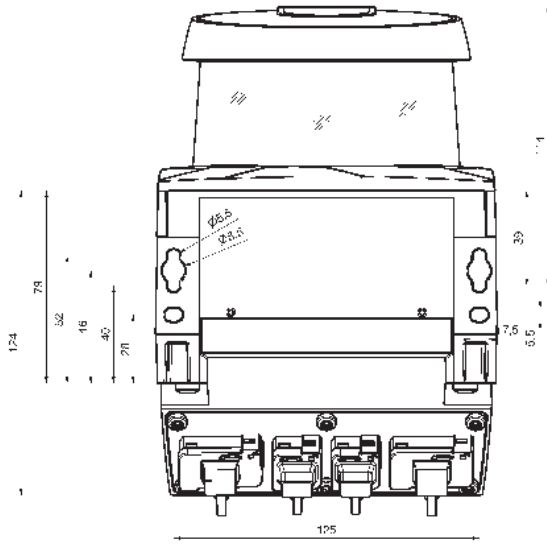
安全激光扫描仪的尺寸，含连接单元



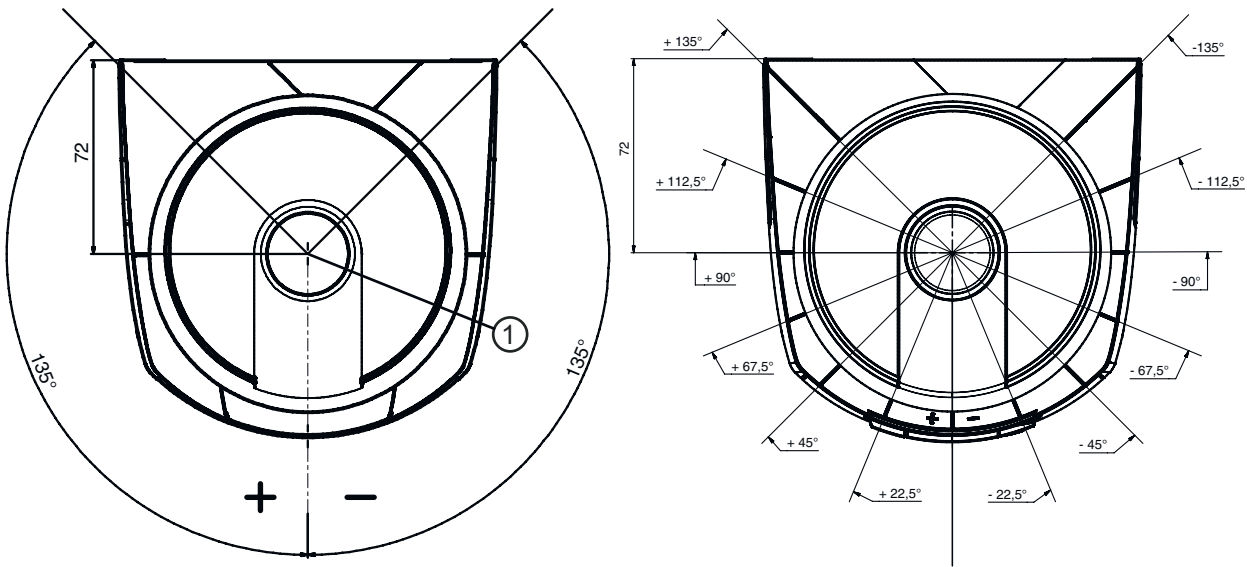
1 扫描平面

尺寸图纸

安全激光扫描仪的安装尺寸，含连接单元



扫描范围的尺寸



1 测量距离的参考点和保护区域半径

电气连接

连接1

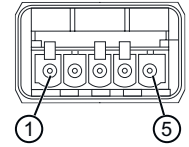
XD1

功能	供电电源
类型	PROFINET Push/Pull 24V
引脚数	5 个引脚

电气连接

引脚 引脚分配

1	+24V
2	0 V
3	+24V
4	0 V
5	GND



连接2

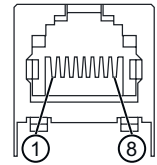
XF1

功能	Ethernet , 输入
类型	PROFINET RJ45 Push/Pull IEC61076-3-117 Var.14
接头外壳	FE/屏蔽

引脚 引脚分配

芯线颜色

1	TD+	黄色
2	TD-	桔黄色
3	RD+	白色
4	n.c.	-
5	n.c.	-
6	RD-	蓝色
7	n.c.	-
8	n.c.	-



连接3

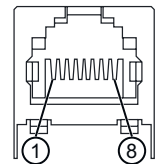
XF2

功能	Ethernet , 输出
类型	PROFINET RJ45 Push/Pull IEC61076-3-117 Var.14
接头外壳	FE/屏蔽

引脚 引脚分配

芯线颜色

1	TD+	黄色
2	TD-	桔黄色
3	RD+	白色
4	n.c.	-
5	n.c.	-
6	RD-	蓝色
7	n.c.	-
8	n.c.	-



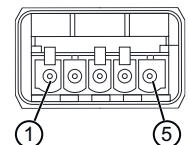
连接4

XD2

功能	供电电源
类型	PROFINET Push/Pull 24V
引脚数	5 个引脚

引脚 引脚分配

1	+24V
2	0 V
3	+24V
4	0 V
5	GND




操作和显示


LED	显示	说明
1 -	关	设备关闭
	红色, 长亮	OSSD关
	红色, 闪烁	错误
	绿色, 长亮	OSSD开
2 -	关	取消激活 RES, 或激活并允许了 RES
	黄色, 闪烁	占用保护区
	黄色, 长亮	激活 RES并锁定, 同时保持解锁待机状态 - 保护区解锁并且必要时接通串联传感器
3 -	关	报警区域空闲
	蓝, 长亮	报警区域中断
4 -	关	四域模式: 报警区域 3 透光
	蓝, 长亮	四域模式: 报警区域 3 遮光
5 -	黄色, 闪烁	四域模式: 报警区域 2 遮光
6 -	关	无功能
7 电源	关	设备关闭
	红色, 长亮	自检中出错或内部通讯问题
	绿色, 闪烁	PROFINET 指示功能激活
	绿色, 长亮	设备已启动, 供电电压接通, 无内部故障
8 PS	关	PROFIsafe 通讯未安装或者未关闭
	绿色, 闪烁	设备已钝化处理货 PROFINET 提示功能激活
	绿色, 长亮	PROFIsafe 上的设备激活
	红色, 闪烁	PROFIsafe 配置失败
	红色, 长亮	PROFIsafe 通讯错误
9 NET	关	PROFINET 通讯未安装或者未激活
	绿色, 闪烁	PROFINET 总线初始化或 PROFINET 提示功能激活
	绿色, 长亮	PROFINET 激活, 通过 IO 控制器进行数据交换激活
	桔黄色, 闪烁	Ethernet 拓扑错误
	红色, 闪烁	Ethernet 通讯失败, 无数据交换或交换了无效的数据
	红色, 长亮	总线错误, 无通讯
10 LNK/ACT1	关	不存在 Ethernet 连接
	绿色, 长亮	Ethernet 连接激活, 当前未进行数据传输
	绿色/橙色闪烁	Ethernet 连接激活, 当前进行数据传输
11 LNK/ACT2	关	不存在 Ethernet 连接
	绿色, 长亮	Ethernet 连接激活, 当前未进行数据传输
	绿色/橙色闪烁	Ethernet 连接激活, 当前进行数据传输

说明

 **遵守设备的使用规定!**


	<ul style="list-style-type: none"> ☞ 只能由专业人员将本产品投入运行。 ☞ 请仅根据正确用途使用本产品。
--	--

 **注意! 肉眼看不到的激光射线 – 激光等级 1**


	<p>设备符合欧盟IEC/EN 60825-1:2014 标准的要求, 达到激光等级1, 同时也达到美国U.S. 21 CFR 1040.10标准的规定 (2019年5月8日的56号激光公告除外)</p> <ul style="list-style-type: none"> ☞ 遵守当地的现行法律和激光防护规定。 ☞ 擅自改造或修改设备属于违反使用规定的行为。 设备内没有需要用户自行调整或保养的零部件。 维修操作必须由 Leuze electronic GmbH + Co. KG 执行。
--	--

配件


紧固系统 - 安装支架

	配件编号	名称	配件	说明
	53800134	BT840M	安装托架	应用: 在倒角 90°角上安装 尺寸: 84.9 mm x 72 mm x 205.2 mm 颜色: 黄色, RAL 1021 设备侧固定件类型: 通孔安装 设备紧固类型: 螺旋式 材料: 金属
	53800132	BTF815M	安装托架	应用: 用于地面安装的安装角件 尺寸: 186 mm x 120 mm x 288 mm 高扫描层: 150 mm 颜色: 黄色, RAL 1021 设备侧固定件类型: 通孔安装 设备紧固类型: 螺旋式 材料: 金属
	53800133	BTF830M	安装托架	应用: 用于地面安装的安装角件 尺寸: 186 mm x 275 mm x 288 mm 高扫描层: 300 mm 颜色: 黄色, RAL 1021 设备侧固定件类型: 通孔安装 设备紧固类型: 螺旋式 材料: 金属


安装

	配件编号	名称	配件	说明
	53800131	BTP800M	防护架	尺寸: 160 mm x 169 mm 颜色: 黑色 材料: 金属

总则

	配件编号	名称	配件	说明
	430400	RS4-clean-Set1	清洁套装	抹布数量: 40 个 洗涤液含量: 150 ml 净重: 616 g

服务

	配件编号	名称	配件	说明
	S981051	CS40-I-141	安全检验	详细信息: 根据当前标准和指令检查安全激光扫描仪应用。接收设备数据和机器数据存入数据库。设置每项应用的检测记录。 条件: 必须可以停止机器, 必须保证客户的员工提供支持以及劳易测员工可以接近机器。

配件

	配件编号	名称	配件	说明
	S981047	CS40-S-141	调试支持	详细信息: 用于安全设备, 包括停止时间测量器和初步检查。 条件: 设备和连接电缆已安装, 价格不包含差旅费和必要时所需的住宿费。

注意



所有可用配件的列表请见劳易测网站配件详细信息页面的下载选项卡。