

Technisches Datenblatt Stationärer Barcodeleser

Art.-Nr.: 50143210

BCL 208i R1M 110



Inhalt

- Technische Daten
- Maßzeichnungen
- Elektrischer Anschluss
- Diagramme
- Bedienung und Anzeige
- Artikelschlüssel
- Hinweise
- Zubehör



Ethernet



Technische Daten

Basisdaten

Serie	BCL 200i
-------	----------

Funktionen

Funktionen	AutoConfig
	AutoControl
	AutoRefAct
	Codefragment Technik
	Justage Mode
	LED-Anzeige
	Referenzcodevergleich

Lesedaten

Codearten lesbar	2/5 Interleaved
	Codabar
	Code 128
	Code 39
	Code 93
	EAN 8/13
	GS1 Databar Expanded
	GS1 Databar Limited
	GS1 Databar Omnidirectional
	UPC
Scanrate, typisch	1.000 scans/s
Barcodes pro Lesetor, max. Anzahl	64 St.

Optische Daten

Lesedistanz	40 ... 255 mm
Lichtquelle	Laser, rot
Wellenlänge	655 nm
Laser Klasse	1, IEC/EN 60825-1:2014
Sendsignalform	kontinuierlich
Nutzbarer Öffnungswinkel (Lesefeld-öffnung)	60 °
Modulgröße	0,2 ... 0,5 mm
Lesetechnik	Rasterscanner mit Umlenkspiegel
Strahlableitung	über rotierendes Polygonrad + Umlenkspiegel
Lichtstrahlaustritt	Seitlich mit Umlenkspiegel

Elektrische Daten

Schutzbeschaltung	Verpolschutz
-------------------	--------------

Leistungsdaten

Versorgungsspannung U_B	18 ... 30 V, DC
Leistungsaufnahme, max.	4 W

Eingänge

Anzahl digitaler Schalteingänge	1 St.
---------------------------------	-------

Schalteingänge

Spannungsart	DC
Eingangsstrom, max.	8 mA

Ausgänge

Anzahl digitaler Schaltausgänge	1 St.
---------------------------------	-------

Schaltausgänge

Spannungsart	DC
Schaltstrom, max.	60 mA

Schnittstelle

Art	Ethernet
-----	----------

Ethernet

Architektur	Client
	Server
Adressvergabe	DHCP
	manuelle Adressvergabe
Übertragungsgeschwindigkeit	10 Mbit/s
	100 Mbit/s
Funktion	Prozess
Switch-Funktionalität	Keine
Übertragungsprotokoll	TCP/IP, UDP

Anschluss

Anzahl Anschlüsse	2 St.
-------------------	-------

Anschluss 1

Funktion	Signal IN
	Signal OUT
	Spannungsversorgung
Art des Anschlusses	Leitung mit Rundstecker
Leitungslänge	900 mm
Werkstoff Mantel	PVC
Leitungsfarbe	schwarz
Aderzahl	5 -adrig
Gewindegröße	M12
Typ	male
Werkstoff	Kunststoff
Polzahl	5 -polig
Kodierung	A-kodiert

Anschluss 2

Funktion	Datenschnittstelle
	Konfigurationsschnittstelle
Art des Anschlusses	Leitung mit Rundstecker
Leitungslänge	700 mm
Werkstoff Mantel	PVC
Leitungsfarbe	grün
Aderzahl	4 -adrig
Gewindegröße	M12
Typ	female
Werkstoff	Kunststoff
Polzahl	4 -polig
Kodierung	D-kodiert

Mechanische Daten

Bauform	kubisch
Abmessung (B x H x L)	93 mm x 38 mm x 83 mm
Werkstoff Gehäuse	Metall
Gehäuse Metall	Aluminium-Druckguss
Werkstoff Optikabdeckung	Glas
Nettogewicht	400 g
Farbe Gehäuse	silber
Art der Befestigung	Befestigung Rückseite
	Schwalbenschwanz-Nuten
	über optionales Befestigungsteil

Technische Daten

Bedienung und Anzeige

Art der Anzeige	LED
Anzahl der LED	3 St.
Art der Konfiguration/Parametrierung	über Webbrowser

Umgebungsdaten

Umgebungstemperatur Betrieb	0 ... 40 °C
Umgebungstemperatur Lagerung	-20 ... 70 °C
Relative Luftfeuchtigkeit (nicht kondensierend)	0 ... 90 %

Zertifizierungen

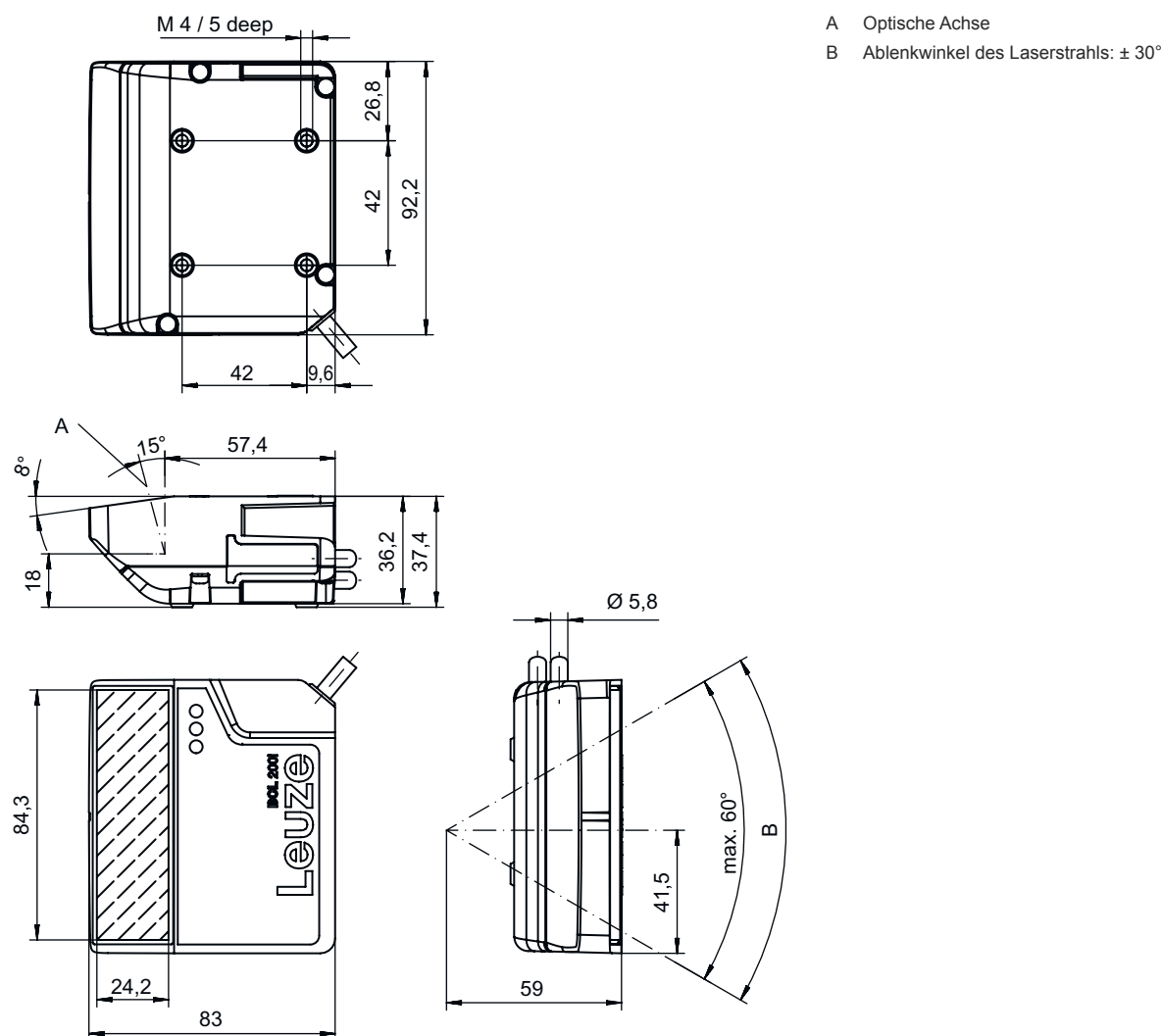
Schutzart	IP 65
Schutzklasse	III
Zulassungen	c UL US
Prüfverfahren EMV nach Norm	EN 61000-6-2 EN 61000-6-3
Prüfverfahren Schock nach Norm	IEC 60068-2-27, Test Ea
Prüfverfahren Dauerschock nach Norm	IEC 60068-2-29, Test Eb
Prüfverfahren Vibration nach Norm	IEC 60068-2-6, Test Fc

Klassifikation

Zolltarifnummer	84719000
ECLASS 5.1.4	27280102
ECLASS 8.0	27280102
ECLASS 9.0	27280102
ECLASS 10.0	27280102
ECLASS 11.0	27280102
ECLASS 12.0	27280102
ECLASS 13.0	27280102
ECLASS 14.0	27280102
ETIM 5.0	EC002550
ETIM 6.0	EC002550
ETIM 7.0	EC002550
ETIM 8.0	EC002550
ETIM 9.0	EC002550

Maßzeichnungen

Alle Maßangaben in Millimeter



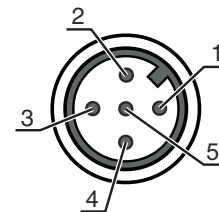
Elektrischer Anschluss

Anschluss 1

Funktion	Signal IN
	Signal OUT
	Spannungsversorgung
Art des Anschlusses	Leitung mit Rundstecker
Leitungslänge	900 mm
Werkstoff Mantel	PVC
Leitungsfarbe	schwarz
Aderzahl	5 -adrig
Gewindegröße	M12
Typ	male
Werkstoff	Kunststoff
Polzahl	5 -polig
Kodierung	A-kodiert

Elektrischer Anschluss

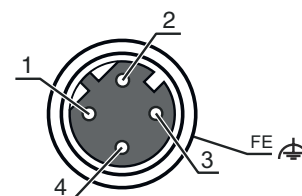
Pin	Pinbelegung
1	VIN
2	SWIN 1
3	GNDIN
4	SWO 1
5	FE



Anschluss 2

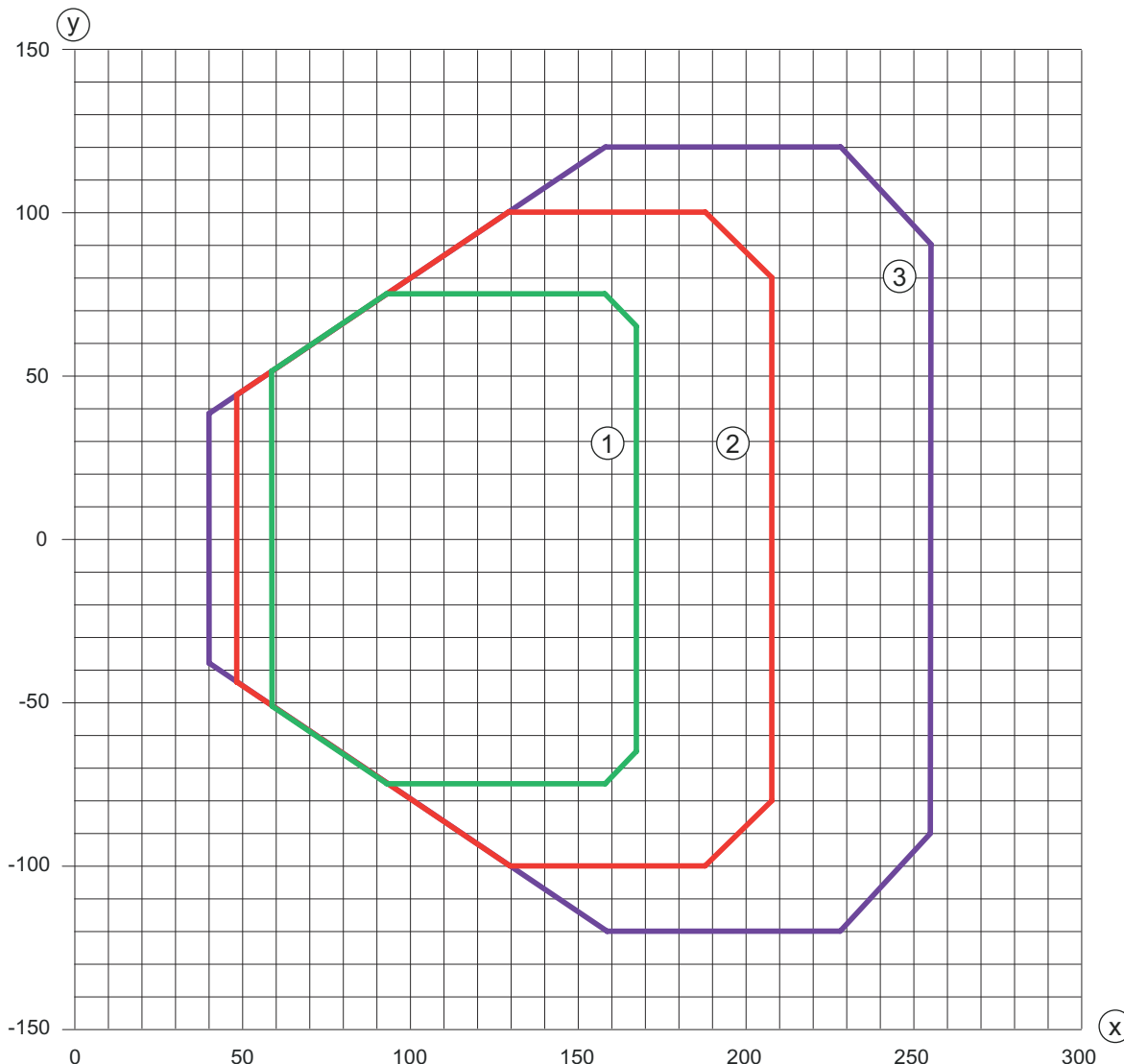
Funktion	Datenschnittstelle Konfigurationsschnittstelle
Art des Anschlusses	Leitung mit Rundstecker
Leitungslänge	700 mm
Werkstoff Mantel	PVC
Leitungsfarbe	grün
Aderzahl	4 -adrig
Gewindegröße	M12
Typ	female
Werkstoff	Kunststoff
Polzahl	4 -polig
Kodierung	D-kodiert

Pin	Pinbelegung
1	TD0+
2	RD0+
3	TD0-
4	RD0-



Diagramme

Lesefeldkurve



- x Leseabstand [mm]
- y Lesefeldbreite [mm]
- 1 Modul: 0,2 mm
- 2 Modul: 0,3 mm
- 3 Modul: 0,5 mm

Bedienung und Anzeige

LED	Anzeige	Bedeutung
1 PWR	grün, blinkend	Gerät OK, Initialisierungsphase
	grün, Dauerlicht	Gerät OK
	grün kurz Aus - Ein	Lesung erfolgreich
	grün kurz Aus - kurz rot - Ein	Lesung nicht erfolgreich
	orange, Dauerlicht	Service Mode
	rot, blinkend	Gerät OK, Warnung gesetzt
2 NET	rot, Dauerlicht	Error, Gerätefehler
	grün, blinkend	Initialisierung
	grün, Dauerlicht	Bus-Betrieb ok

Bedienung und Anzeige

LED	Anzeige	Bedeutung
2 NET	rot, blinkend rot, Dauerlicht	Kommunikationsfehler Busfehler
3 LINK	grün, Dauerlicht gelb, Dauerlicht	Ethernet-Verbindung ist aufgebaut Datenaustausch aktiv

Artikelschlüssel

Artikelbezeichnung: BCL XXXX YYZ AAA

BCL	Funktionsprinzip BCL: Barcodeleser
XXXX	Serie / Schnittstelle (integrierte Feldbus-Technologie) 208i: EtherNet TCP/IP, UDP 248i: PROFINET RT 258i: EtherNet/IP
YY	Scanprinzip S: Linienscanner (Single-Line) R1: Linienscanner (Raster)
Z	Optik M: Medium Density (mittlere Entfernung)
AAA	Strahlaustritt 110: Seitlich

Hinweis



↪ Eine Liste mit allen verfügbaren Gerätetypen finden Sie auf der Webseite von Leuze unter www.leuze.com.

Hinweise



Bestimmungsgemäße Verwendung beachten!



- ↪ Das Produkt ist kein Sicherheits-Sensor und dient nicht dem Personenschutz.
- ↪ Das Produkt ist nur von befähigten Personen in Betrieb zu nehmen.
- ↪ Setzen Sie das Produkt nur entsprechend der bestimmungsgemäßen Verwendung ein.



ACHTUNG! LASERSTRAHLUNG – LASERKLASSE 1



- Das Gerät erfüllt die Anforderungen gemäß IEC/EN 60825-1:2014 für ein Produkt der **Laserklasse 1** sowie die Bestimmungen gemäß U.S. 21 CFR 1040.10 mit den Abweichungen entsprechend der Laser Notice No. 56 vom 08.05.2019.
- ↪ Beachten Sie die geltenden gesetzlichen und örtlichen Laserschutzbestimmungen.
 - ↪ Eingriffe und Veränderungen am Gerät sind nicht zulässig.
Das Gerät enthält keine durch den Benutzer einzustellenden oder zu wartenden Teile.
Eine Reparatur darf ausschließlich von Leuze electronic GmbH + Co. KG durchgeführt werden.



Laserstrahlung



- ↪ Das Öffnen des Gerätes kann zu gefährlicher Strahlungsexposition führen.

Zubehör

Anschlussstechnik - Anschlussleitungen

	Art.-Nr.	Bezeichnung	Artikel	Beschreibung
	50132079	KD U-M12-5A-V1-050	Anschlussleitung	Anschluss 1: Rundstecker, M12, axial, female, A-kodiert, 5 -polig Rundstecker, LED: Nein Anschluss 2: offenes Ende Geschirmt: Nein Leitungslänge: 5.000 mm Werkstoff Mantel: PVC
	50135074	KS ET-M12-4A-P7-050	Anschlussleitung	Geeignet für Schnittstelle: Ethernet Anschluss 1: Rundstecker, M12, axial, male, D-kodiert, 4 -polig Rundstecker, LED: Nein Anschluss 2: offenes Ende Geschirmt: Ja Leitungslänge: 5.000 mm Werkstoff Mantel: PUR

Anschlussstechnik - Verbindungsleitungen

	Art.-Nr.	Bezeichnung	Artikel	Beschreibung
	50137078	KSS ET-M12-4A-M12-4A-P7-050	Verbindungsleitung	Geeignet für Schnittstelle: Ethernet Anschluss 1: Rundstecker, M12, axial, male, D-kodiert, 4 -polig Anschluss 2: Rundstecker, M12, axial, male, D-kodiert, 4 -polig Geschirmt: Ja Leitungslänge: 1.000 mm Werkstoff Mantel: PUR
	50135081	KSS ET-M12-4A-RJ45-A-P7-050	Verbindungsleitung	Geeignet für Schnittstelle: Ethernet Anschluss 1: Rundstecker, M12, axial, male, D-kodiert, 4 -polig Anschluss 2: RJ45 Geschirmt: Ja Leitungslänge: 5.000 mm Werkstoff Mantel: PUR

Befestigungstechnik - Befestigungswinkel

	Art.-Nr.	Bezeichnung	Artikel	Beschreibung
	50121433	BT 300 W	Befestigungsteil	Ausführung des Befestigungsteils: Winkel L-Form Befestigung, anlagenseitig: Durchgangsbefestigung Befestigung, geräteseitig: schraubbar Art des Befestigungsteils: justierbar Werkstoff: Metall

Befestigungstechnik - Rundstangenbefestigungen

	Art.-Nr.	Bezeichnung	Artikel	Beschreibung
	50121434	BT 300 - 1	Befestigungsteil	Ausführung des Befestigungsteils: Montagesystem Befestigung, anlagenseitig: für Rundstangen 10 - 16 mm Befestigung, geräteseitig: schraubbar Art des Befestigungsteils: drehbar 360°, justierbar Werkstoff: Metall

Zubehör

	Art.-Nr.	Bezeichnung	Artikel	Beschreibung
	50121435	BT 56 - 1	Befestigungsteil	Ausführung des Befestigungsteils: Montagesystem Befestigung, anlagenseitig: für Rundstange 12 mm, für Rundstange 14 mm, für Rundstange 16 mm Befestigung, geräteseitig: klemmbar Werkstoff: Metall Anzugsdrehmoment der Klemmbacken: 8 N·m Funktionen: Statische Anwendungen

Reflexfolien für Standardapplikationen

	Art.-Nr.	Bezeichnung	Artikel	Beschreibung
	50106119	REF 4-A-100x100	Reflexfolie	Bauform: rechteckig Reflexionsfläche: 100 mm x 100 mm Werkstoff: Kunststoff Chemische Bezeichnung Werkstoff: PMMA Befestigung: selbstklebend

Dienstleistungen

	Art.-Nr.	Bezeichnung	Artikel	Beschreibung
	S981020	CS30-E-212	Stundensatz	Details: Zusammenstellung der Applikationsdaten, Auswahl und Vorschlag passender Sensorik, Zeichnungserstellung als Montageskizze. Bedingungen: Ausgefüllter Fragebogen bzw. eine Projektspezifikation mit einer Applikationsbeschreibung liegt vor.
	S981014	CS30-S-110	Inbetriebnahme-Unterstützung	Details: Ausführung an einem Ort nach Kundenwunsch, Dauer max. 10 Stunden. Bedingungen: Geräte und Anschlussleitungen sind bereits montiert, Preis ohne Reise- und ggf. Übernachtungskosten.
	S981019	CS30-T-110	Produktschulung	Details: Ort und Inhalt nach Absprache, Dauer max. 10 Stunden. Bedingungen: Preis ohne Reise- und ggf. Übernachtungskosten.
	S981021	CS30-V-212	Stundensatz	Details: REA-Auswertung mit Erstellung eines Prüfberichts, Bewertung der Codequalität. Bedingungen: Originalbarcodes werden vom Auftraggeber bereitgestellt.

Hinweis



↪ Eine Liste mit allen verfügbaren Zubehöartikeln finden Sie auf der Webseite von Leuze im Download-Tab der Artikeldetailseite.