

## Teknik veri sayfası

## Reflektörden yansımali fotoelektrik sensör kutuplu

Ürün no.: 50137463

PRK15.D/P



Şekil farklılık gösterebilir

### İçerik

- Teknik veriler
- Boyutlandırılmış çizimler
- Elektrik bağlantısı
- Diyagramlar
- Kumanda ve gösterge
- Reflektörler ve yansıtıcı bantlar
- Ürün anahtarı
- Uyarılar
- Diğer bilgiler
- Aksesuarlar



## Teknik veriler

## Temel veriler

Seri	15
Çalışma prensibi	Yansıtma prensibi
Uygulama	Gerilmiş nesnelere algılama

## Optik veriler

İşletme bölgesi	0,07 ... 6 m (emniyetli çalışma mesafesi), reflektörlü TK(S) 100x100
Sınır mesafesi	0,05 ... 8 m (tipik çalışma mesafesi), reflektörlü TK(S) 100x100
Işık kaynağı	LED, Kırmızı
Dalga boyu	640 nm
Gönderme sinyali şekli	darbeli
LED grubu	serbest grup (EN 62471 uyarınca)

## Elektrik verileri

Koruma devresi	Kısa devre koruması Ters kutup koruması
----------------	--

## Güç verileri

Besleme gerilimi $U_B$	10 ... 30 V, DC, artık dalgalanma dahil
Artık dalgalanma	0 ... 15 %, $U_B$ 'dan
Açık devre akımı	0 ... 20 mA

## Çıkışlar

Dijital anahtarlama çıkışı sayısı	1 Adet
-----------------------------------	--------

## Anahtarlama çıkışları

Tür	Dijital anahtarlama çıkışı
Voltaj türü	DC
Anahtarlama akımı, maks.	100 mA
Anahtarlama voltajı	low: $\leq 2,5$ V yüksek: $\geq (U_B - 2,5V)$

## Anahtarlama çıkışı 1

Anahtarlama elemanı	Transistör, PNP
Anahtarlama prensibi	koyu anahtarlama

## Zaman davranışı

Anahtarlama frekansı	500 Hz
Tepki verme süresi	1 ms
Hazırlık gecikmesi	300 ms

## Bağlantı

Bağlantı sayısı	1 Adet
-----------------	--------

## Bağlantı 1

İşlev	Gerilim beslemesi Sinyal ÇIKIŞ
Bağlantı türü	Kablo
Kablo uzunluğu	2.000 mm
Malzeme kılıf	PUR
Kablo rengi	siyah
İletken sayısı	3 damarlı
İletken enine kesiti	0,14 mm <sup>2</sup>

## Mekanik bilgiler

Ölçü (G x Y x U)	15 mm x 42,7 mm x 30 mm
Malzeme gövde	Plastik
Plastik gövde	ABS
Malzeme lens kapağı	Plastik
Net ağırlık	37 g
Gövde rengi	siyah
Montaj braketi türü	Geçiş montaj braketi opsiyonel montaj ünitesi üzerinden
Önerilen sıkma torku Montaj braketi M3	0,9 N·m
Önerilen sıkma torku Montaj braketi M4	1,4 N·m

## Kumanda ve gösterge

Gösterge türü	LED
LED sayısı	2 Adet

## Çevresel veriler

Ortam sıcaklığı işletim	-40 ... 60 °C
Ortam sıcaklığı depolama	-40 ... 70 °C

## Sertifikalar

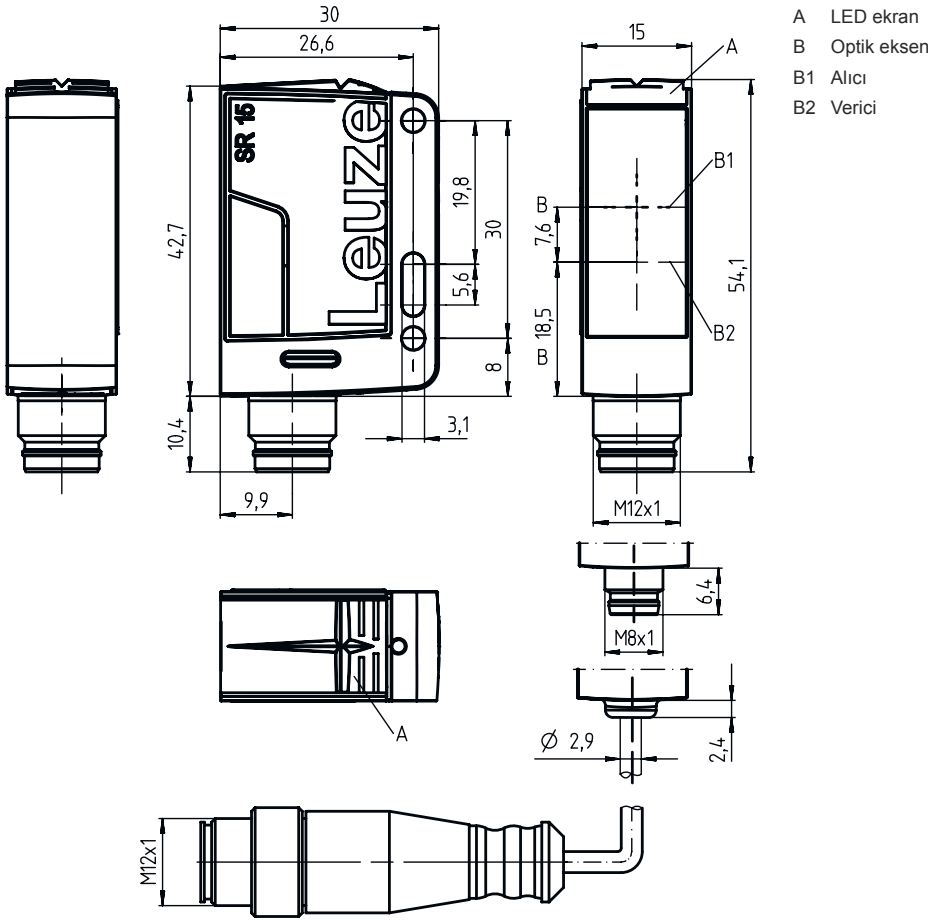
Koruma sınıfı	IP 67
Güvenlik sınıfı	III
Sertifikasyonlar	c UL US
Geçerli norm	IEC 60947-5-2

## Sınıflandırma

Gümrük taife numarası	85365019
ECLASS 5.1.4	27270902
ECLASS 8.0	27270902
ECLASS 9.0	27270902
ECLASS 10.0	27270902
ECLASS 11.0	27270902
ECLASS 12.0	27270902
ECLASS 13.0	27270902
ECLASS 14.0	27270902
ECLASS 15.0	27270902
ECLASS 16.0	27270902
ETIM 5.0	EC002717
ETIM 6.0	EC002717
ETIM 7.0	EC002717
ETIM 8.0	EC002717
ETIM 9.0	EC002717
ETIM 10.0	EC002717
UNSPSC 26.08	39121528

## Boyutlandırılmış çizimler

Tüm ölçü bilgileri milimetre cinsindedir



## Elektrik bağlantısı

## Bağlantı 1

İşlev	Gerilim beslemesi
	Sinyal ÇIKIŞ
Bağlantı türü	Kablo
Kablo uzunluğu	2.000 mm
Malzeme kılıf	PUR
Kablo rengi	siyah
İletken sayısı	3 damarlı
İletken enine kesiti	0,14 mm <sup>2</sup>

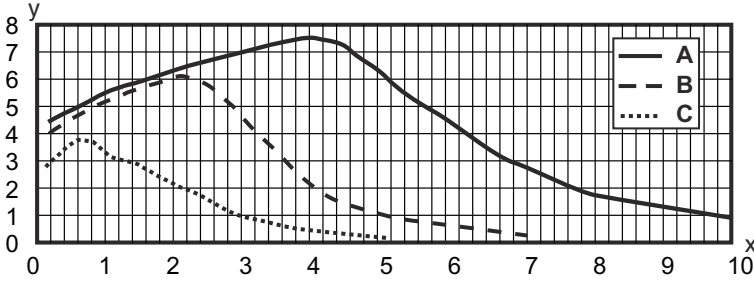
## İletken rengi

## İletken tahsisi

kahverengi	V+
Mavi	GND
siyah	ÇIKIŞ 1

## Diyagramlar

## Tip. fonksiyon rezervi



x Okuma alanı mesafesi [mm]

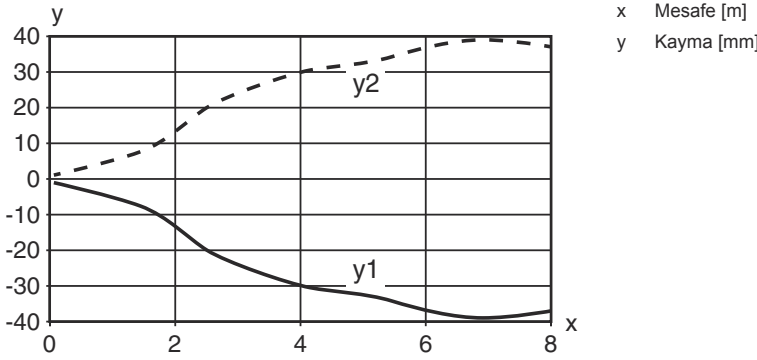
y Fonksiyon rezervi

A TKS 100x100

B TKS 40x60

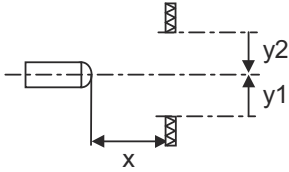
C TKS 20x40

## Tip. çalışma davranışı (TKS100x100)



x Mesafe [m]

y Kayma [mm]



## Kumanda ve gösterge

LED	Ekran	Anlam
1	yeşil, sürekli ışık	İşletime hazır olma
2	sarı, sürekli ışık	Serbest ışık yolu boş
	sarı, yanıp sönüyor	Serbest ışık yolu, fonksiyon rezervi yok

## Reflektörler ve yansıtıcı bantlar

Ürün no.	Adı	İşletme bölgesi Sınır mesafesi	Tanım
50117583	MTKS 50x50.1	0,3 ... 3,5 m 0,22 ... 4 m	Yapı şekli: dikdörtgen Üçlü boyutu: 1,2 mm Yansıtma yüzeyi: 50 mm x 50 mm Malzeme: Plastik Taşıyıcı malzeme: Plastik Malzemenin kimyasal adı: PMMA8N Montaj braketi: Geçiş montaj braketi, yapıştırılabilir

## Reflektörler ve yansıtıcı bantlar

Ürün no.	Adı	İşletme bölgesi Sınır mesafesi	Tanım
50110192	REF 6-A-50x50	0,13 ... 2,5 m 0,1 ... 3 m	Yapı şekli: dikdörtgen Üçlü boyutu: 0,3 mm Yansıtma yüzeyi: 50 mm x 50 mm Malzeme: Plastik Malzemenin kimyasal adı: PMMA Montaj braketi: kendinden yapışkanlı
50003192	TK 100x100	0,07 ... 6 m 0,05 ... 8 m	Yapı şekli: dikdörtgen Üçlü boyutu: 4 mm Yansıtma yüzeyi: 96 mm x 96 mm Malzeme: Plastik Taşıyıcı malzeme: Plastik Malzemenin kimyasal adı: PMMA8N Montaj braketi: Arka sayfa yapıştırılabilir
50022816	TKS 100X100	0,07 ... 6 m 0,05 ... 8 m	Yapı şekli: dikdörtgen Üçlü boyutu: 4 mm Yansıtma yüzeyi: 96 mm x 96 mm Malzeme: Plastik Taşıyıcı malzeme: Plastik Malzemenin kimyasal adı: PMMA8N Montaj braketi: Geçiş montaj braketi, yapıştırılabilir
50081283	TKS 20X40	0,12 ... 2 m 0,08 ... 3 m	Yapı şekli: dikdörtgen Üçlü boyutu: 2,3 mm Yansıtma yüzeyi: 16 mm x 38 mm Malzeme: Plastik Taşıyıcı malzeme: Plastik Malzemenin kimyasal adı: PMMA8N Montaj braketi: Geçiş montaj braketi, yapıştırılabilir
50040820	TKS 40X60	0,08 ... 3 m 0,06 ... 4 m	Yapı şekli: dikdörtgen Üçlü boyutu: 4 mm Yansıtma yüzeyi: 37 mm x 56 mm Malzeme: Plastik Taşıyıcı malzeme: Plastik Malzemenin kimyasal adı: PMMA8N Montaj braketi: Geçiş montaj braketi, yapıştırılabilir

## Ürün anahtarı

Parça atama: AAA15d.EE/ ff-HH

AAA15	<b>Çalışma prensibi / yapı şekli</b> HT15: Arka plan bastırılmalı, cisimden yansımali sensör PRK15: Polarizasyon filtresine sahip reflektörden yansımali fotoelektrik sensör LS15: Tek yön çalışan fotoelektrik sensör vericisi LE15: Tek yön çalışan fotoelektrik sensör alıcısı
d	<b>Işık türü</b> kullanılmayan: kırmızı ışık I: Kızılötesi ışık
EE	<b>Ekipman</b> 1: Tarama aralığı ayarlanabilir D: Gerilmiş nesnelere algılama
ff	<b>Anahtarlama çıkışı / İşlev</b> 2: NPN transistör çıkışı, açık anahtarlama N: NPN transistör çıkışı, NC anahtarlama 4: PNP transistör çıkışı, açık anahtarlama P: PNP transistör çıkışı, NC anahtarlama X: Pim boş

## Ürün anahtarı

HH	<b>Elektrik bağlantısı</b> kullanılmayan: Kablo, 2000 mm standart uzunluk, 3 damarlı M8: M8 yuvarlak soket bağlantısı, 4 kutuplu (konnektör) 200-M12: Kablo, 200 mm uzunluk, M12 yuvarlak soket bağlantısı, 4 kutuplu, aksenal (konnektör) M12: M12 yuvarlak soket bağlantısı, 4 kutuplu (konnektör)
----	--

## Uyarı



☞ Mevcut tüm cihaz modellerine sahip bir listeyi, [www.leuze.com](http://www.leuze.com) Leuze internet sitesinde bulabilirsiniz.

## Uyarılar



## Kullanım amacına dikkat edin!



- ☞ Ürün bir emniyet sensörü değildir ve personel koruma amaçlı değildir.
- ☞ Ürün sadece yetkili kişiler tarafından kullanılmalıdır.
- ☞ Ürünü sadece amacına uygun kullanıma göre kullanın.

## Diğer bilgiler


- Işık kaynağı: 25°C ortam sıcaklığındaki ortalama kullanım ömrü 100.000 saat

## Aksesuarlar

## Montaj tekniği - montaj braketleri açısı

	Ürün no.	Adı	Ürün	Tanım
	50040269	BT 25	Montaj ünitesi	Montaj ünitesinin uygulanması: Açık L biçiminde Montaj braketleri, tesis tarafı: Geçiş montaj braketleri Montaj braketleri, cihaz tarafı: vidalanabilir Montaj ünitesi türü: sabit Malzeme: Metal

## Montaj tekniği - yuvarlak çubuk montaj braketleri

	Ürün no.	Adı	Ürün	Tanım
	50117829	BTP 200M-D12	Montaj sistemi	Montaj ünitesinin uygulanması: Koruyucu kapak Montaj braketleri, tesis tarafı: yuvarlak çubuk 12 mm için Montaj braketleri, cihaz tarafı: vidalanabilir Montaj ünitesi türü: kelepçelenebilir, 360° döner, ayarlanabilir Malzeme: Metal

## Aksesuarlar

	Ürün no.	Adı	Ürün	Tanım
	50117255	BTU 200M-D12	Montaj sistemi	<p>içeriği: 2 adet vida M3 x 16, 2 adet altlık pulu, 2 adet vida M3 x 20 Montaj ünitesinin uygulanması: Montaj sistemi Montaj braketi, tesis tarafı: yuvarlak çubuk 12 mm için, Sac sıkma montaj braketi Montaj braketi, cihaz tarafı: vidalanabilir, M3 vidaları için uygundur Montaj ünitesi türü: kelepçelenebilir, 360° döner, ayarlanabilir Malzeme: Metal</p>

### Uyarı



↪ Mevcut tüm aksesuarların bir listesini, Leuze'nin internet sitesinde, ürün ayrıntıları sayfasındaki İndir sekmesinde bulabilirsiniz.