

기술 데이터 시트

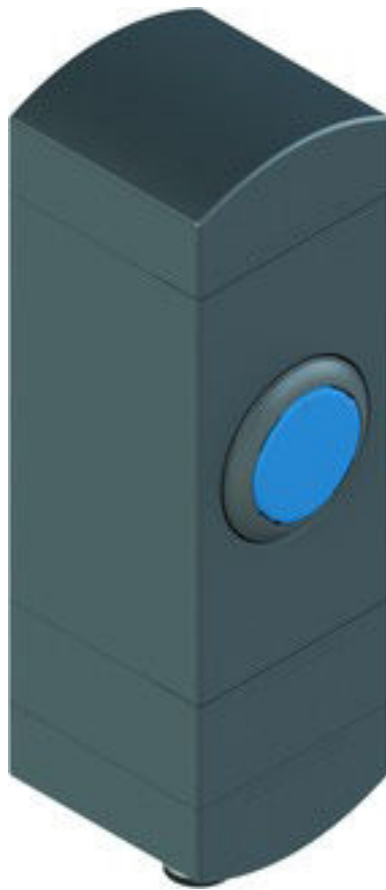
제어 장치

품목 번호: 50149355

CD-B1-Z-C01

내용

- 기술 데이터
- 치수 도면
- 전기 연결
- 회로도
- 액세서리



그림과 차이가 날 수 있습니다



기술 데이터

기본 데이터

종류	디스플레이/제어 장치(취약)
----	-----------------

기능

기능	L250 시리즈의 잠금장치와 동일한 치수 및 디자인 보호된 나사 체결부
----	--

전기 데이터

접점 어셈블리	1NO
버튼을 통해 전달된 스위칭 전류	0 ... 550 mA
전류 부하, 최대	1 A

성능 데이터

공급전압 점검 U_B	24 V, DC, 10 %
정격 절연전압	1.5kV AC/DC

연결

연결	1 개수
----	------

연결 1

기능	접점 연결부
연결부 종류	원형 커넥터
나사 크기	M12
유형	Male
재료	스테인리스
핀 개수	5 핀

기술 데이터

치수(너비 x 높이 x 길이)	40 mm x 40 mm x 128 mm
하우징 재료	플라스틱
플라스틱 하우징	유리 화이버 강화, 자소성, 내충격성
순중량	245 g
하우징 색상	회색
고정 방식	벽 고정 통로 마운팅으로
케이블 인입부 종류	M12
기계적 수명	1,000,000 작동 간격, IEC 60947-5-1
작동 방식	버튼, 청색
버튼 재료	플라스틱

조작 및 표시

표시 방식	LED 지속 점등
파라미터 세팅	제어 장치 1개(청색 푸시 버튼)

환경 데이터

작동 시 주변 온도	-25 ... 70 °C
보관 시 주변 온도	-25 ... 70 °C

인증

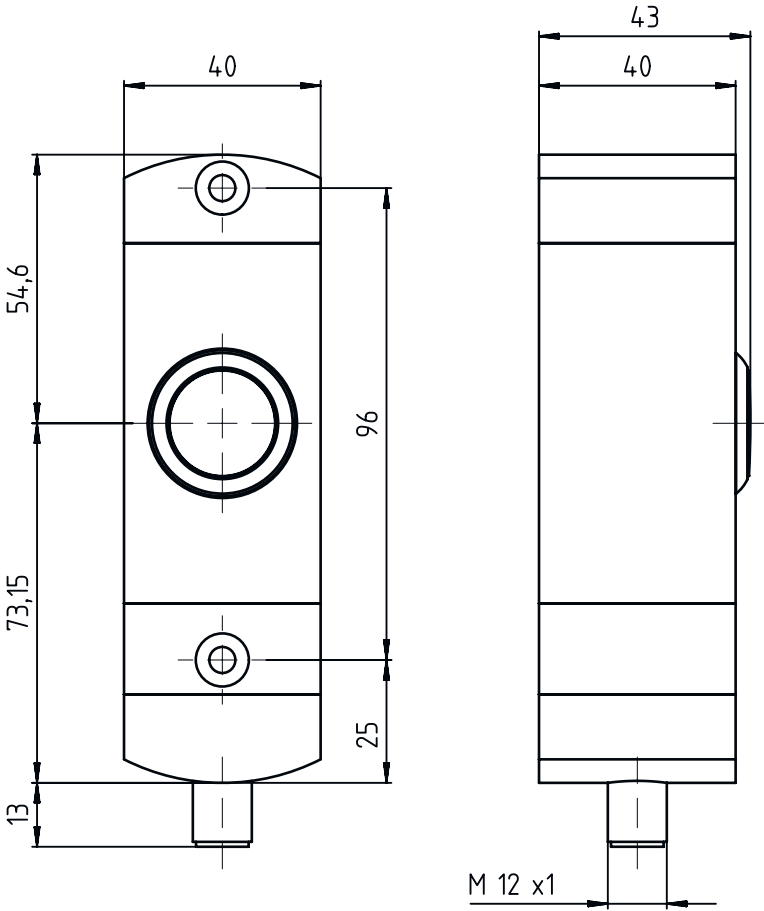
보호 등급	IP 65
보호 등급	III

분류

HS 번호	85369095
ECLASS 5.1.4	27279290
ECLASS 8.0	27279290
ECLASS 9.0	27279090
ECLASS 10.0	27371246
ECLASS 11.0	27371246
ECLASS 12.0	27371246
ECLASS 13.0	27371246
ECLASS 14.0	27371246
ECLASS 15.0	27371246
ETIM 5.0	EC002498
ETIM 6.0	EC003015
ETIM 7.0	EC003015
ETIM 8.0	EC003015
ETIM 9.0	EC003015
ETIM 10.0	EC003015

치수 도면

전체 치수 정보(mm)



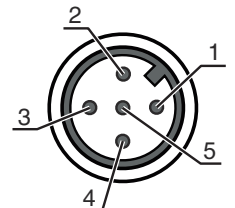
전기 연결

연결 1

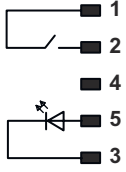
기능	접점 연결부
연결부 종류	원형 커넥터
나사 크기	M12
유형	Male
재료	스테인리스
핀 개수	5 핀
엔코딩	A-코딩됨

핀 핀 지정

1	NO(1)
2	NO(1)
3	LED
4	n.c.
5	LED



회로도



액세서리

연결 기술 - 연결 케이블

	품목 번호	명칭	품목	설명
	50132077	KD U-M12-5A-V1-020	연결 케이블	연결 1: 원형 커넥터, M12, 액시얼, 암, A-코딩됨, 5 핀 원형 커넥터, LED: 아니요 연결 2: 열려 있는 끝부분 차폐됨: 아니요 케이블 길이: 2,000 mm 덮개 재료: PVC
	50132079	KD U-M12-5A-V1-050	연결 케이블	연결 1: 원형 커넥터, M12, 액시얼, 암, A-코딩됨, 5 핀 원형 커넥터, LED: 아니요 연결 2: 열려 있는 끝부분 차폐됨: 아니요 케이블 길이: 5,000 mm 덮개 재료: PVC
	50132080	KD U-M12-5A-V1-100	연결 케이블	연결 1: 원형 커넥터, M12, 액시얼, 암, A-코딩됨, 5 핀 원형 커넥터, LED: 아니요 연결 2: 열려 있는 끝부분 차폐됨: 아니요 케이블 길이: 10,000 mm 덮개 재료: PVC

참고



제공되는 모든 액세서리 품목의 목록은 로이체 웹 사이트에서 품목 세부사항 페이지의 다운로드 탭을 참조하십시오.