

Technisches Datenblatt

Umlenkspiegel

Art.-Nr.: 529609

UM60-900

Inhalt

- Technische Daten
- Maßzeichnungen



Abbildung kann abweichen

Technische Daten

Basisdaten

Serie	UM
Typ, Säulen und Spiegel	Rückseitiger Umlenkspiegel

Mechanische Daten

Abmessung (B x H x L)	25 mm x 68 mm x 970 mm
Nettogewicht	1.720 g
Farbe Gehäuse	gelb, RAL 1021
Art der Befestigung	Drehhalterung Nutmontage
Geeignet für Sensor	Sicherheits-Lichtvorhänge MLC 500, MLC 300
Schutzfeldhöhe bis	900 mm
Spiegellänge	960 mm

Klassifikation

Zolltarifnummer	70099200
ECLASS 5.1.4	27279207
ECLASS 8.0	27279207
ECLASS 9.0	27273605
ECLASS 10.0	27273605
ECLASS 11.0	27273605
ECLASS 12.0	27273605
ECLASS 13.0	27273605
ECLASS 14.0	27273605
ECLASS 15.0	27273605
ECLASS 16.0	27273605
ETIM 5.0	EC002467
ETIM 6.0	EC002467
ETIM 7.0	EC002467
ETIM 8.0	EC002467
ETIM 9.0	EC002467
ETIM 10.0	EC002467
UNSPSC 26.08	31241706

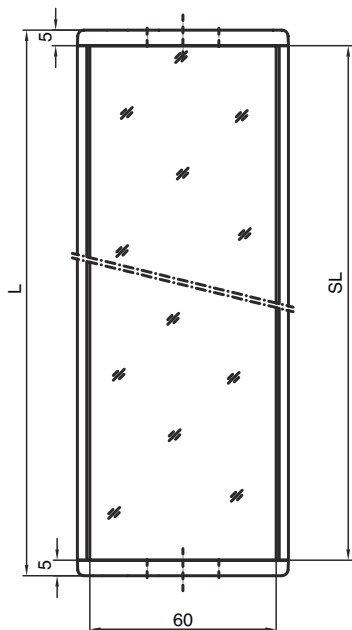
Maßzeichnungen

Alle Maßangaben in Millimeter

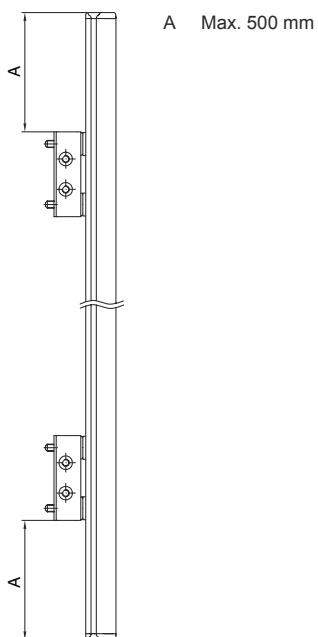
Spiegel



L Länge = 970 mm
SL Spiegellänge = 960 mm

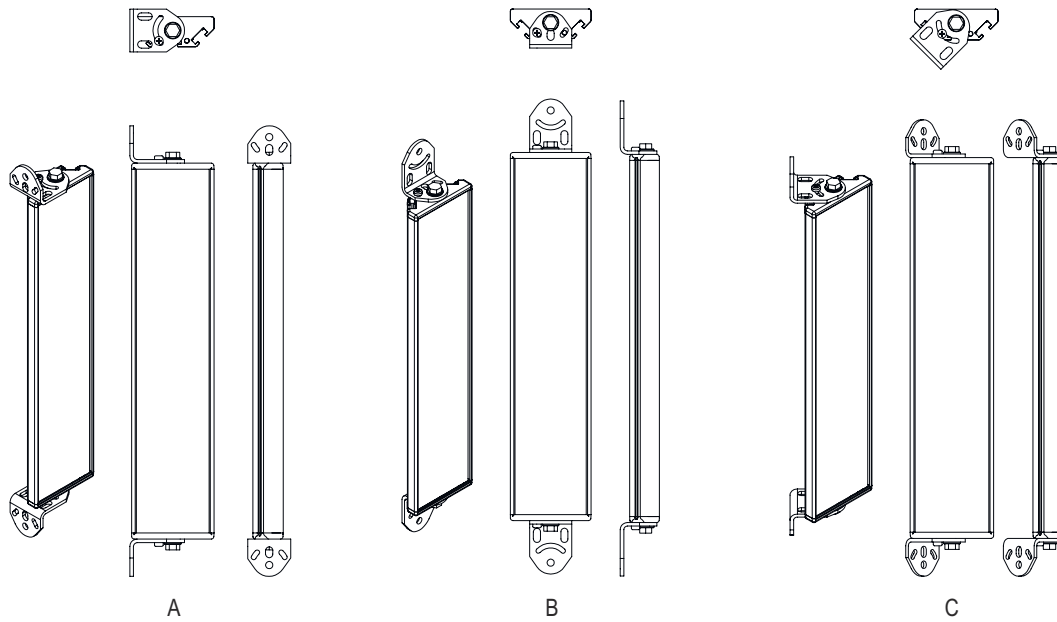


Montageabstände



Maßzeichnungen

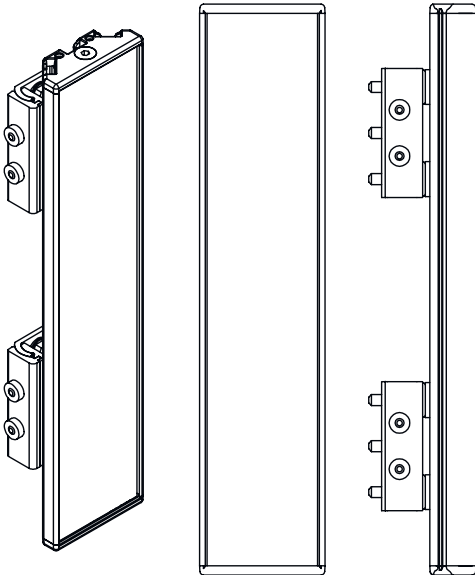
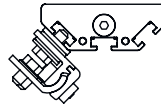
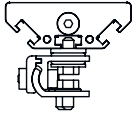
Montage mit Standardwinkel BT-UM60



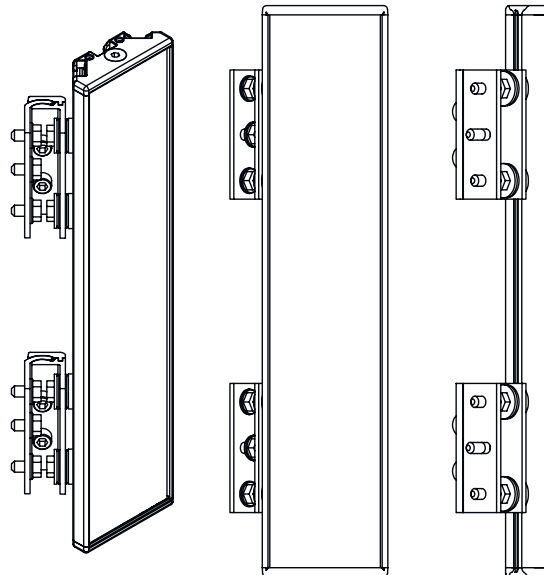
- A seitlich
- B rückseitig
- C schräg verstellbar (0 - 90°)

Maßzeichnungen

Montage mit Schwenkhalterung BT-SSD



A



B

- A rückseitig
- B seitlich 45°