

기술 데이터 시트

설치 시스템

품목 번호: 50152257

BTU 500M-Set

내용

- 기술 데이터
- 치수 도면
- 참고



그림과 차이가 날 수 있습니다

기술 데이터

기본 데이터

적합한 적용 대상:	안전 레이저 스캐너 RSL 200
------------	--------------------

기술 데이터

치수(너비 x 높이 x 길이)	90 mm x 81.2 mm x 29 mm
순중량	510 g
하우징 색상	흑색
고정 부품 버전	설치 시스템, 2축에서 조절 가능
고정 방식, 시스템 측	통로 마운팅으로
고정 방식, 장치 측	나사 조립 가능
회전 범위	-5 ... 5 °
고정 부품 재료	강철

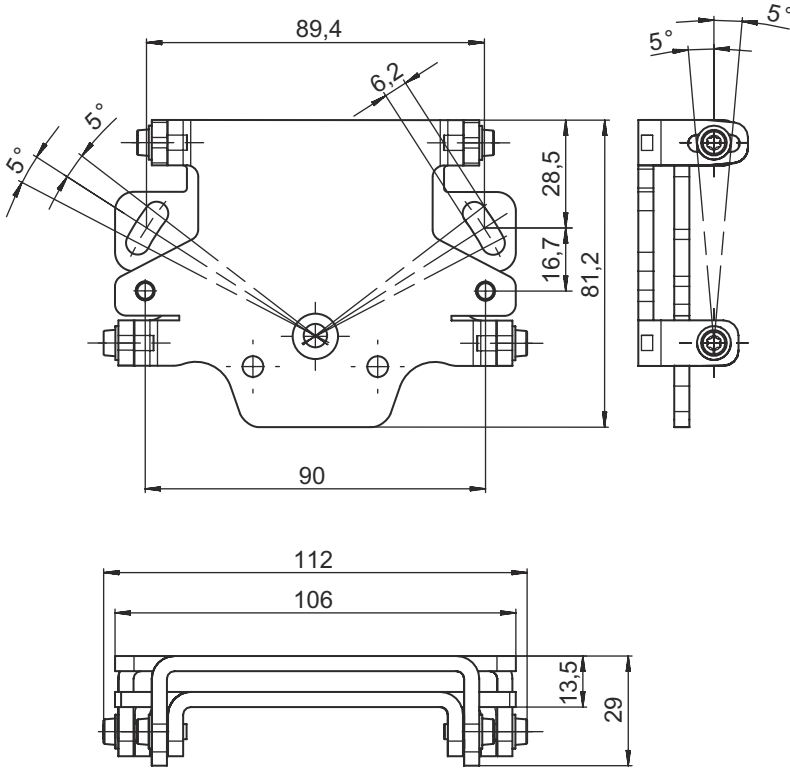
분류

HS 번호	73182900
ECLASS 5.1.4	27279202
ECLASS 8.0	27279202
ECLASS 9.0	27273701
ECLASS 10.0	27273701
ECLASS 11.0	27273701
ECLASS 12.0	27273701
ECLASS 13.0	27273701
ECLASS 14.0	27273701
ECLASS 15.0	27273701
ETIM 5.0	EC002498
ETIM 6.0	EC003015
ETIM 7.0	EC003015
ETIM 8.0	EC003015
ETIM 9.0	EC003015
ETIM 10.0	EC003015

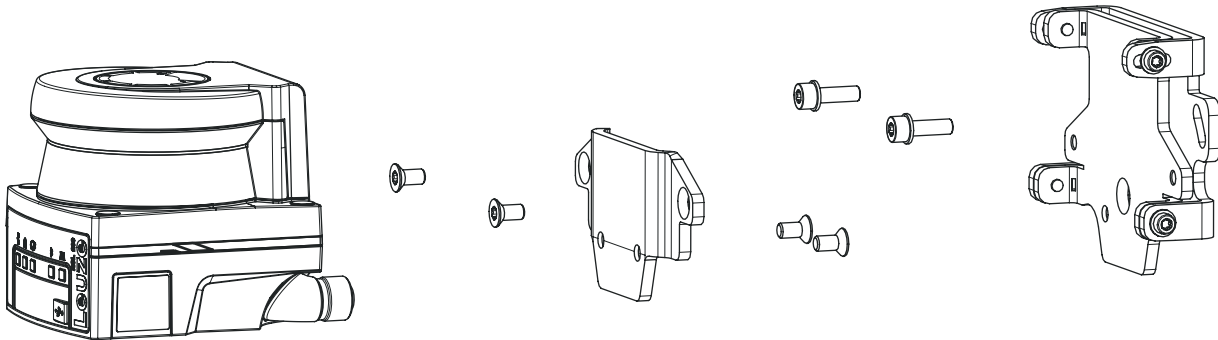
치수 도면

전체 치수 정보(mm)

설치 시스템 BTU 500M



벽 홀더 및 고정 어댑터로 설치



- 시스템 측에 벽 홀더를 장착합니다. 이를 위해 평와셔가 포함된 M5x16 실린더 헤드 나사 두 개가 포함되어 있습니다.
- 동봉된 M5x10 접시머리 나사(조임 토크 = 2.3Nm)를 사용하여 안전센서를 BT 500M 고정 어댑터에 장착합니다.
- 안전센서(고정 어댑터 포함)를 설치 시스템 BTU 500M에 장착합니다. 접시머리 나사를 4.5 Nm 으로 조입니다.
- 안전센서를 설치 시스템 BTU 500M에 수직 및 수평으로 정렬합니다.
 - M5 실린더 헤드 나사를 사용하여 벽 부분의 긴 구멍 및
 - M4 실린더 헤드 나사의 긴 구멍을 통해 경사를 조정합니다.
- 안전센서를 정렬한 후 M4 실린더 헤드 나사 네 개와 시스템 측의 M5 실린더 헤드 나사를 3.0Nm로 조여 고정합니다.

참고

참고



↪ 고정 어댑터 BT 500M 없이 스캐너를 설치 시스템에 직접 장착할 수도 있습니다. 이 경우 스캔 범위가 -135° ~ $+135^{\circ}$ 로 제한된다는 점에 유의하십시오.