

기술 데이터 시트

광학 거리 센서

품목 번호: 50129533

ODS10L1-25M.8/LAK



그림과 차이가 날 수 있습니다

내용

- 기술 데이터
- 치수 도면
- 전기 연결
- 다이어그램
- 조작 및 표시
- 제품 키워드
- 참고
- 액세서리



CDRH  IO-Link

기술 데이터

기본 데이터

| | |
|--------|--|
| 시리즈 | 10 |
| 어플리케이션 | 이송 차량의 충돌 보호 충전 레벨 모니터링 크레인/갠트리 크레인의 충돌 보호 |
| 감지 방식 | 반사판과 함께 사용 |

특수 모델

| | |
|-------|--|
| 특수 모델 | 입력신호 비활성화 입력신호 활성화 티치(Teach) 입력부 |
|-------|--|

특성변수

| | |
|------|------|
| MTTF | 29 년 |
|------|------|

광학 데이터

| | |
|-----------------|---------------------------|
| 빔 경로 | 콜리메이트 |
| 광원 | 레이저, 적색 |
| 파장 길이 | 658 nm |
| 레이저 등급 | 1, IEC/EN 60825-1:2014 |
| 송신 신호 형태 | 펄스형 |
| 광점 크기 [센서 간격에서] | 25 mm x 25 mm [25,000 mm] |
| 광점 형태 | 장방형 |

측정 데이터

| | |
|--------------|--|
| 측정 범위 | 100 ... 25,000 mm, 동조 표적(반사 테이프 7-A)과 연결 |
| 분해능 | 1.0mm |
| 정확성 | 25 mm |
| 측정 시간, 측정 모드 | "최고 정밀": 반응 시간 = 1000ms / 출력 시간 = 3.4ms 개별 측정 모드는 다이어그램을 참조하십시오. 개별: 응답 시간 = 3.4 ~ 1020ms / 출력 시간 = 3.4ms 극단치 억제: 응답 시간 = 17 ~ 1020ms / 출력 시간 = 17 ~ 1020ms 기본: 응답 시간 = 50ms / 출력 시간 = 3.4ms 빠르게: 응답 시간 = 15ms / 출력 시간 = 3.4ms 정밀: 응답 시간 = 200ms / 출력 시간 = 3.4ms |
| 반복정밀도(1 시그마) | 16 mm |
| 온도 오차 | 2 mm/K |
| 참조 | 아니요 |
| 사이즈 | 50 x 50mm ² |
| 거리 측정 원리 | Time of flight |

전기 데이터

| | |
|-------|---------------------------|
| 보호 회로 | 극점 보호 단락 방지 트랜스트 방지 |
|-------|---------------------------|

성능 데이터

| | |
|---------------|----------------------|
| 공급전압 점검 U_B | 18 ... 30 V, DC |
| 잔류 리플 | 0 ... 15 %, U_B 에서 |
| 개방회로 전류 | 0 ... 150 mA |

입력부

| | |
|----------------|------|
| 디지털 스위칭 입력부 개수 | 1 개수 |
|----------------|------|

스위칭 입력부

| | |
|--------|-------------|
| 종류 | 디지털 스위칭 입력부 |
| 전압 형식 | DC |
| 스위칭 전압 | U_B |

디지털 스위칭 입력부 1

| | |
|----|--|
| 할당 | 연결부 1, 와이어 5 |
| 기능 | 입력신호 비활성화 입력신호 활성화 티치(Teach) 입력부 |

출력

| | |
|-------------|------|
| 아날로그 출력부 개수 | 1 개수 |
| 디지털 스위칭 출력 | 1 개수 |

아날로그 출력부

아날로그 출력부 1

| | |
|----|------------------|
| 종류 | 설정 가능, 초기 설정: 전류 |
| 할당 | 연결부 1, 와이어 2 |

스위칭 출력

| | |
|--------|---|
| 종류 | 디지털 스위칭 출력부 |
| 전압 형식 | DC |
| 스위칭 전압 | high: $\geq (U_B - 2V)$ low: $\leq 2V$ |

스위칭 출력 1

| | |
|--------|----------------------------------|
| 할당 | 연결부 1, 와이어 4 |
| 스위칭 소자 | 트랜지스터, 푸시풀 |
| 스위칭 원리 | IO-Link/라이트 스위칭(PNP)/다크 스위칭(NPN) |
| 기능 | 서로 독립적으로 조절 가능한 스위칭 출력 |

시간 응답

| | |
|----------|--------|
| 동작 전 딜레이 | 300 ms |
|----------|--------|

인터페이스

| | |
|----|---------|
| 종류 | IO-Link |
|----|---------|

IO-Link

| | |
|--------------|--------------|
| COM 모드 | COM2 |
| 최소 사이클 타임 | COM2 = 2.3ms |
| 프레임 타임 | 2.V |
| 포트 타입 | A |
| 버전 | V1.1 |
| SIO 모드 서포트 | 예 |
| 프로세스 데이터 IN | 3 바이트 |
| 프로세스 데이터 OUT | 0 바이트 |
| 듀얼 채널 | 예 |

연결

| | |
|----|------|
| 연결 | 1 개수 |
|----|------|

기술 데이터

연결 1

| | |
|--------|----------------------|
| 기능 | 입력 신호 |
| | 전원 공급 |
| | 출력 신호 |
| 연결부 종류 | 케이블 |
| 케이블 길이 | 2,000 mm |
| 덮개 재료 | PUR |
| 케이블 색상 | 흑색 |
| 와이어 개수 | 5 선 |
| 와이어 단면 | 0.14 mm ² |

기술 데이터

| | |
|------------------|------------------------------|
| 디자인 | 큐빅형 |
| 치수(너비 x 높이 x 길이) | 25 mm x 65 mm x 55 mm |
| 하우징 재료 | 플라스틱 |
| 렌즈 커버 재료 | 유리 |
| 순중량 | 133 g |
| 하우징 색상 | 적색 |
| 고정 방식 | 추가 고정 부품을 사용해야 함 통로 마운팅으로 |

조작 및 표시

| | |
|---------|------------|
| 표시 방식 | LED |
| | OLED 디스플레이 |
| LED 개수 | 5 개수 |
| 파라미터 세팅 | PC 소프트웨어 |
| | 조작 버튼 |

환경 데이터

| | |
|------------|---------------|
| 작동 시 주변 온도 | -40 ... 50 °C |
| 보관 시 주변 온도 | -40 ... 70 °C |

인증

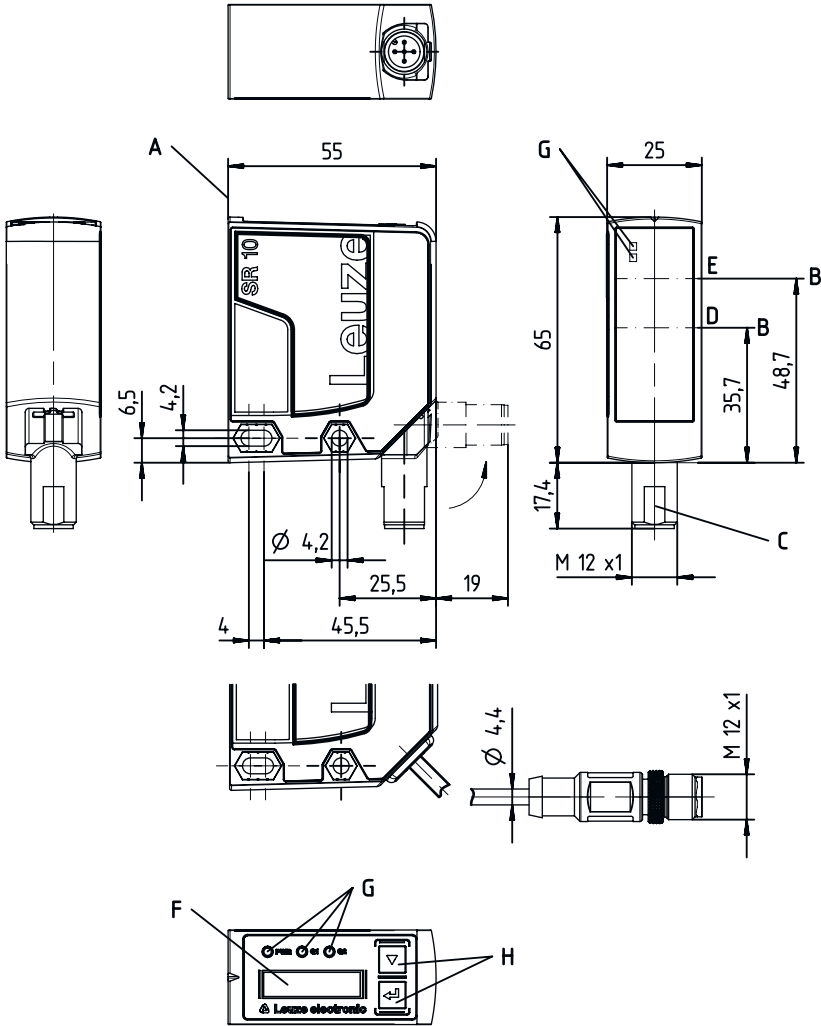
| | |
|-------|---------|
| 보호 등급 | IP 67 |
| 보호 등급 | III |
| 인증 | c UL US |

분류

| | |
|--------------|----------|
| HS 번호 | 90318020 |
| ECLASS 5.1.4 | 27270801 |
| ECLASS 8.0 | 27270801 |
| ECLASS 9.0 | 27270801 |
| ECLASS 10.0 | 27270801 |
| ECLASS 11.0 | 27270801 |
| ECLASS 12.0 | 27270916 |
| ECLASS 13.0 | 27270916 |
| ECLASS 14.0 | 27270916 |
| ECLASS 15.0 | 27270916 |
| ECLASS 16.0 | 27270916 |
| ETIM 5.0 | EC001825 |
| ETIM 6.0 | EC001825 |
| ETIM 7.0 | EC001825 |
| ETIM 8.0 | EC001825 |
| ETIM 9.0 | EC001825 |
| ETIM 10.0 | EC001825 |
| UNSPSC 26.08 | 39121528 |

치수 도면

전체 치수 정보(mm)



전기 연결

연결 1

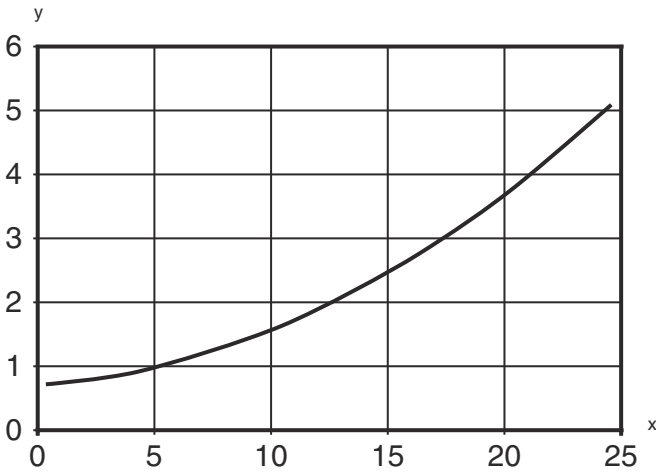
| | |
|--------|-------------------------|
| 기능 | 입력 신호 전원 공급 출력 신호 |
| 연결부 종류 | 케이블 |
| 케이블 길이 | 2,000 mm |
| 덮개 재료 | PUR |
| 케이블 색상 | 흑색 |
| 와이어 개수 | 5 선 |
| 와이어 단면 | 0.14 mm ² |

전기 연결

| 와이어 색상 | 와이어 배치 |
|--------|-----------------|
| 갈색 | 18 ~ 30V DC + |
| 흰색 | OUT mA / V |
| 청색 | GND |
| 흑색 | IO-Link / OUT 1 |
| 회색 | IN 1 |

다이아그램

반복정밀도 유형



x 측정 거리[m]
y 반복정밀도[mm]

HighGain 반사 테이프 반복정밀도 유형(측정 모드 "기본", 50ms)

조작 및 표시

| LED | 디스플레이 | 의미 |
|-------|--|---|
| 1 PWR | 녹색, 연속 점등 적색, 연속 점등 주황색, 연속 점등 꺼짐 | 작동 준비 상태 센서 오류 예비 광출력 없음 공급전압 없음 |
| 2 Q1 | 황색, 연속 점등 | 물체 감지 |
| 3 Q2 | 황색, 연속 점등 | 물체 감지 |
| 4 | 황색, 연속 점등(렌즈 커버 뒤쪽) | 물체 감지 |
| 5 | 황색, 연속 점등(렌즈 커버 뒤쪽) | 물체 감지 |

제품 키워드

제품 명칭: ODS10XX-YYY.Z/ABC,DDD-EEE

| | |
|-------|---|
| ODS10 | 작동 원리 ODS10: 광학 거리 센서 |
| XX | 광원 L1: 레이저 등급 1 |
| YYY | 측정 범위 25M: 확장된 측정 범위 50 ~ 25,000mm, HighGain 비닐랩(REF 7-A-100x100) 측정 |
| Z | 장비 8: 파라미터 설정을 위한 OLED 디스플레이 및 멤브레인 키보드 |
| A | 핀 4 할당 L: IO-Link(듀얼 채널, Push/Pull(푸시풀) 스위칭 출력의 경우) |

제품 키워드

| | |
|---------|---|
| B | 핀 2 할당 A: 아날로그 출력부 전류(초기 설정) 및 전압 6: Push-Pull(푸시풀) 스위칭 출력, PNP 라이트 스위칭, NPN 다크 스위칭 |
| C | 핀 5 할당 K: 다기능 입력(공장 설정: 비입력신호 활성화) 6: Push-Pull(푸시풀) 스위칭 출력, PNP 라이트 스위칭, NPN 다크 스위칭 X: 핀 할당되지 않음 |
| DDD-EEE | 전기 연결 M12: M12 원형 커넥터, 5핀 200-M12: 케이블, M12 원형 커넥터 포함 길이 200mm, 5핀 YYY: 케이블, 슬리브 포함 길이 YYYmm, 5선(표시 없음 = 기본 길이 2,000mm) |

| 참고 | |
|----|---|
| | ※ 제공되는 모든 장치 유형 목록은 로이체의 웹 사이트 www.leuze.com 을 참조하십시오. |

참고


| 용도에 맞게 사용해야 합니다! | |
|-------------------------|---|
| | ※ 이 제품은 안전 센서가 아니므로 사람을 보호할 용도가 아닙니다. ※ 자격이 있는 사람만 제품을 작동해야 합니다. ※ 용도에 맞게 준수하여 사용하십시오 |

| UL 어플리케이션에서: | |
|---------------------|--|
| | ※ UL 어플리케이션에서는 NEC(National Electric Code)에 따른 등급 2 회로에서만 사용을 허용합니다. |


| 경고! 레이저 방사선 – 레이저 등급 1 | |
|-------------------------------|--|
| | 장치는 레이저 등급 1 제품의 IEC/EN 60825-1:2014에 따른 요구 사항과 U.S. 21 CFR 1040.10에 따른 규정뿐 아니라 2019년 5월 8일자 Laser Notice No. 56에 따른 차이점도 충족합니다. ※ 해당 지역에 유효한 레이저 안전 법규에 유의하십시오. ※ 장치 개입 및 변경은 허용되지 않습니다. 장치에는 사용자가 조정하거나 정비할 부품이 포함되어 있지 않습니다. 수리는 Leuze electronic GmbH + Co. KG만 실행할 수 있습니다. |

액세서리

연결 기술 - 연결 유닛

| | 품목 번호 | 명칭 | 품목 | 설명 |
|--|----------|-----------------------|-------------|---|
|  | 50144900 | MD 798i-11-82/L5-2222 | IO-Link 마스터 | 소비 전류, 최대: 11,000 mA 인터페이스: IO-Link, EtherNet IP, Modbus TCP, PROFINET, 자동 프로토콜 감지 연결: 12 개수 센서 연결부: 8 개수 보호 등급: IP 67, IP 69K, IP 65 |

고정 기술 - 고정 브라켓

| | 품목 번호 | 명칭 | 품목 | 설명 |
|---|----------|-----------|-----|---|
|  | 50118543 | BT 300M.5 | 브래킷 | 고정 부품 버전: L자형 브래킷 마운팅, 시스템 측: 통로 마운팅으로 마운팅, 장치 측: 나사 조립 가능, M4 나사에 적합 고정 부품 종류: 조정 가능 재료: 스테인리스 |

참고



제공되는 모든 액세서리 품목의 목록은 로이체 웹 사이트에서 품목 세부사항 페이지의 다운로드 탭을 참조하십시오.