

Technisches Datenblatt

Umlenkspiegel

Art.-Nr.: 529603

UM60-300

Inhalt

- Technische Daten
- Maßzeichnungen



Abbildung kann abweichen

Technische Daten

Basisdaten

Serie	UM
Typ, Säulen und Spiegel	Rückseitiger Umlenkspiegel

Mechanische Daten

Abmessung (B x H x L)	25 mm x 68 mm x 370 mm
Nettogewicht	800 g
Farbe Gehäuse	gelb, RAL 1021
Art der Befestigung	Drehhalterung Nutmontage
Geeignet für Sensor	Sicherheits-Lichtvorhänge MLC 500, MLC 300
Schutzfeldhöhe bis	300 mm
Spiegellänge	360 mm

Klassifikation

Zolltarifnummer	70099200
ECLASS 5.1.4	27279207
ECLASS 8.0	27279207
ECLASS 9.0	27273605
ECLASS 10.0	27273605
ECLASS 11.0	27273605
ECLASS 12.0	27273605
ECLASS 13.0	27273605
ECLASS 14.0	27273605
ECLASS 15.0	27273605
ECLASS 16.0	27273605
ETIM 5.0	EC002467
ETIM 6.0	EC002467
ETIM 7.0	EC002467
ETIM 8.0	EC002467
ETIM 9.0	EC002467
ETIM 10.0	EC002467
UNSPSC 26.08	31241706

Maßzeichnungen

Alle Maßangaben in Millimeter

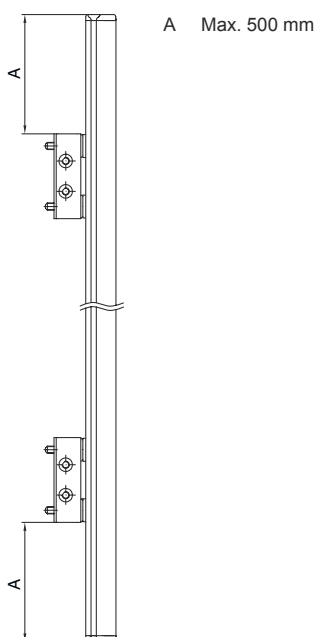
Spiegel



L Länge = 370 mm
SL Spiegellänge = 360 mm

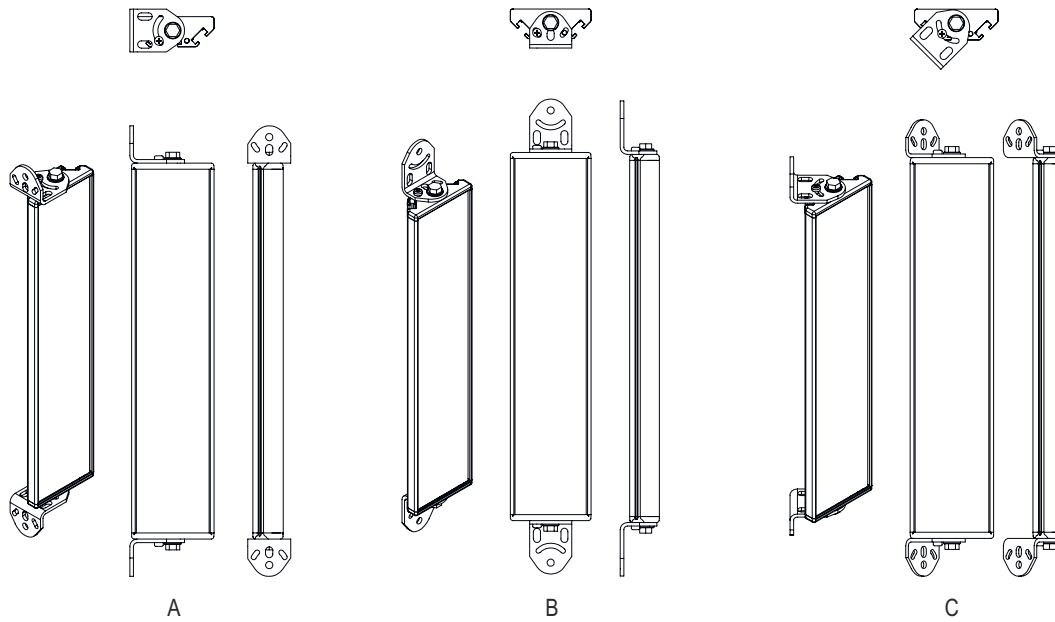


Montageabstände



Maßzeichnungen

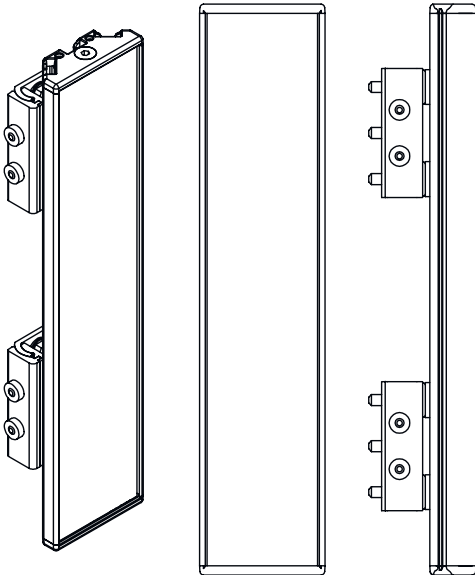
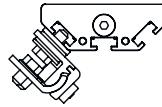
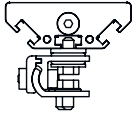
Montage mit Standardwinkel BT-UM60



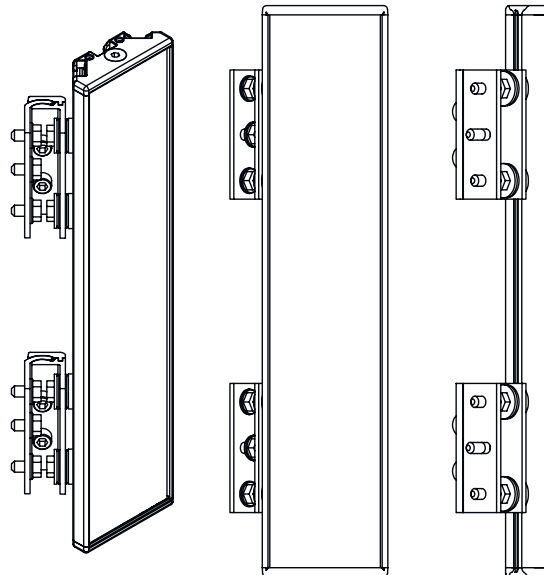
- A seitlich
- B rückseitig
- C schräg verstellbar (0 - 90°)

Maßzeichnungen

Montage mit Schwenkhalterung BT-SSD



A



B

- A rückseitig
- B seitlich 45°