

Scheda tecnica dati

Illuminazione

Cod. art.: 50144030

IL AL 034/031 IR 110 H

Contenuto

- Dati tecnici
- Disegni quotati
- Collegamento elettrico
- Diagrammi
- Comando e visualizzazione
- Avvisi
- Ulteriori informazioni
- Accessori



La figura può variare



Dati tecnici

Dati di base

Tipo	Illuminazione superficie a LED
Idoneo per	DCR 200i
	IPS 200i
	IPS 400i

Modello speciale

Modello speciale	Riscaldamento
------------------	---------------

Funzioni

Funzioni	Modalità flash (controllata dal fronte), nessun servizio continuo
----------	---

Dati ottici

Frequenza di flash, max.	25 Hz
Durata illuminazione, max. (tempo di flash) tB	4 ms
Sorgente luminosa	LED, Infrarosso
Lunghezza d'onda	850 nm
Forma del segnale di emissione	Pulsante
Gruppo di LED	Gruppo esente (secondo EN 62471)
Angolo di apertura, max.	38 °

Dati elettrici

Circuito di protezione	Protezione contro i cortocircuiti
	Protezione contro l'inversione di polarità

Dati di potenza

Tensione di alimentazione U_B	18 ... 30 V, CC
Potenza assorbita, max.	5 W, (riscaldamento inattivo) / 9 W, (riscaldamento attivo)

Ingressi

Numero di ingressi di attivazione	1 pezzo(i)
-----------------------------------	------------

Ingressi di attivazione

Tipo	Ingresso di attivazione
Tipo di tensione	CC
Tensione di commutazione	high: $\geq 12V$ (LED on)
	low: $\leq 8 V$ (LED off)
Ritardo di attivazione	0,03 ms

Collegamento

Numero di collegamenti	2 pezzo(i)
------------------------	------------

Collegamento 1

Funzione	Alimentazione di tensione
	Segnale IN
	Segnale OUT
Tipo di collegamento	Connettore circolare
Grandezza della filettatura	M12
Tipo	male
Materiale	Metallo
Numero di poli	12 poli
Codifica	Codifica A

Collegamento 2

Funzione	Alimentazione di tensione
	Segnale IN
	Segnale OUT
Tipo di collegamento	Connettore circolare
Grandezza della filettatura	M12
Tipo	female
Materiale	Metallo
Numero di poli	12 poli
Codifica	Codifica A

Dati meccanici

Forma costruttiva	Cubica
Dimensioni (P x H x L)	43 mm x 61 mm x 44 mm
Materiale dell'alloggiamento	Metallo
	Plastica
Alloggiamento in metallo	Alluminio pressofuso
Alloggiamento in plastica	PC
Materiale della copertura della lente	Vetro
Peso netto	131 g
Colore dell'alloggiamento	Argento
Tipo di fissaggio	Filettatura di fissaggio
	Mediante elemento di fissaggio opzionale

Comando e visualizzazione

Tipo di visualizzazione	LED
Numero di LED	1 pezzo(i)

Dati ambientali

Temperatura ambiente, funzionamento	-30 ... 45 °C
Temperatura ambiente, stoccaggio	-20 ... 70 °C
Umidità relativa (non condensante)	90 %

Certificazioni

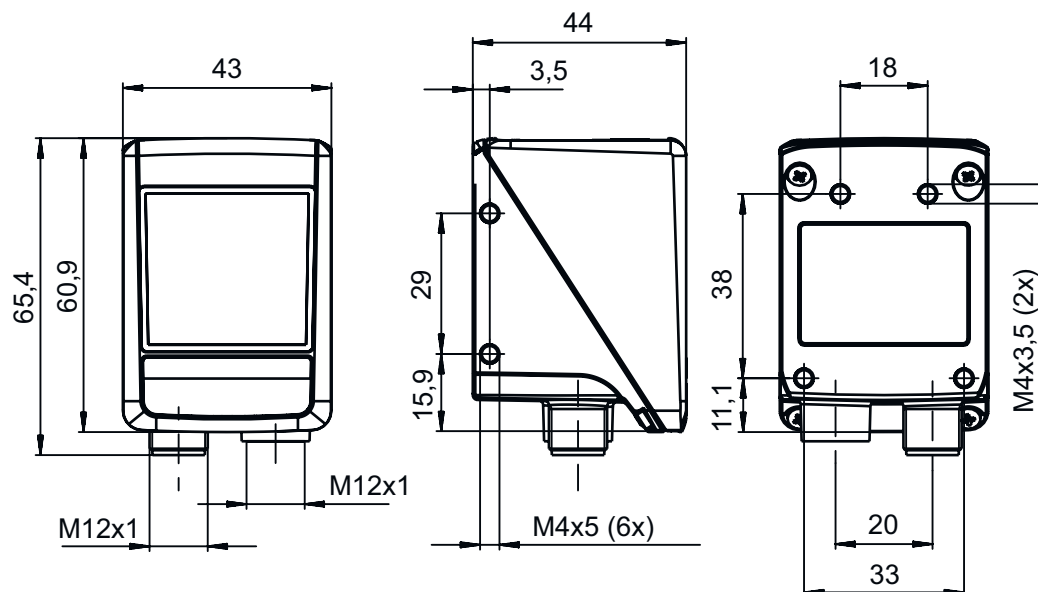
Grado di protezione	IP 65
Classe di protezione	III
Procedimento di controllo CEM secondo la norma	EN 61000-6-2
	EN 61000-6-4
Procedimento di controllo degli urti permanenti secondo la norma	IEC 60068-2-29, Test Eb
Procedimento di controllo delle vibrazioni secondo la norma	IEC 60068-2-6, Test Fc

Classificazione

Voce tariffaria doganale	85395100
ECLASS 5.1.4	27310204
ECLASS 8.0	27310204
ECLASS 9.0	27310204
ECLASS 10.0	27310204
ECLASS 11.0	27310204
ECLASS 12.0	27310204
ECLASS 13.0	27310204
ECLASS 14.0	27310204
ETIM 5.0	EC002498
ETIM 6.0	EC003015
ETIM 7.0	EC003015
ETIM 8.0	EC003015
ETIM 9.0	EC003015

Disegni quotati

Tutte le dimensioni in millimetri



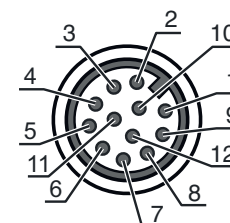
Collegamento elettrico

Collegamento 1

Funzione	Alimentazione di tensione Segnale IN Segnale OUT
Tipo di collegamento	Connettore circolare
Grandezza della filettatura	M12
Tipo	male
Materiale	Metallo
Numero di poli	12 poli
Codifica	Codifica A
Alloggiamento del connettore	Schermatura

Pin Assegnazione dei pin

Pin	Assegnazione dei pin
1	Collegato in modo passante, VIN
2	Collegato in modo passante, GND
3	Collegato in modo passante
4	Collegato in modo passante, segnale di trigger per l'illuminazione
5	Collegato in modo passante, schermatura (terra funzionale)
6	Collegato in modo passante
7	Collegato in modo passante
8	Collegato in modo passante
9	Collegato in modo passante
10	Collegato in modo passante
11	Collegato in modo passante
12	Collegato in modo passante



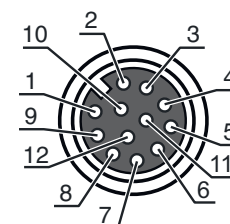
Collegamento elettrico

Collegamento 2

Funzione	Alimentazione di tensione Segnale IN Segnale OUT
Tipo di collegamento	Connettore circolare
Grandezza della filettatura	M12
Tipo	female
Materiale	Metallo
Numero di poli	12 poli
Codifica	Codifica A
Alloggiamento del connettore	Schermatura

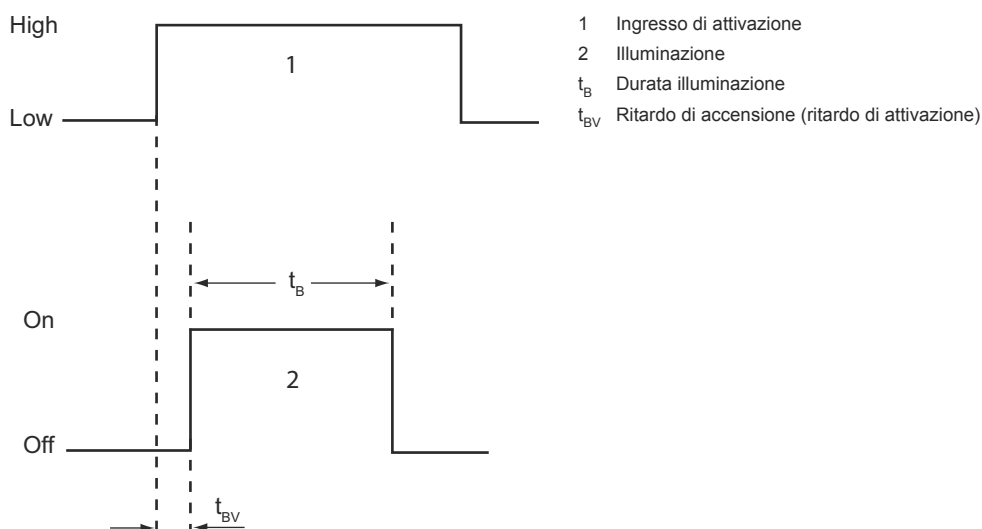
Pin Assegnazione dei pin

1	Collegato in modo passante, VIN
2	Collegato in modo passante, GND
3	Collegato in modo passante
4	Collegato in modo passante, segnale di trigger per l'illuminazione
5	Collegato in modo passante, schermatura (terra funzionale)
6	Collegato in modo passante
7	Collegato in modo passante
8	Collegato in modo passante
9	Collegato in modo passante
10	Collegato in modo passante
11	Collegato in modo passante
12	Collegato in modo passante



Diagrammi

Andamento del segnale



Comando e visualizzazione

LED	Display	Significato
1 PWR / FLASH	Verde, costantemente acceso	Stato ready
	Giallo, luce permanente	Illuminazione attiva
	Giallo e verde, lampeggiante in alternanza	Sovratemperatura

Avvisi



Rispettare l'uso previsto!



- ☞ Questo prodotto non è un sensore di sicurezza e non serve alla protezione di persone.
- ☞ Il prodotto deve essere messo in servizio solo da personale qualificato.
- ☞ Utilizzare il prodotto solo conformemente all'uso previsto.

Ulteriori informazioni

- Montare il dispositivo ad un supporto metallico sul retro dell'alloggiamento (dissipazione del calore).

Accessori

Sistemi di connessione - Cavi di collegamento

	Cod. art.	Designazione	Articolo	Descrizione
	50130281	KD S-M12-CA-P1-020	Cavo di collegamento	Collegamento 1: Connettore circolare, M12, Assiale, female, Codifica A, 12 poli Connettore circolare, LED: No Collegamento 2: A cablare Schermato: Sì Lunghezza cavo: 2.000 mm Materiale della guaina: PUR



Sistemi di connessione - Cavi di interconnessione

	Cod. art.	Designazione	Articolo	Descrizione
	50143811	KDS S-M12-CA-M12-CA-P1-003	Cavo di interconnessione	Collegamento 1: Connettore circolare, M12, Assiale, female, Codifica A, 12 poli Collegamento 2: Connettore circolare, M12, Assiale, male, Codifica A, 12 poli Schermato: Sì Lunghezza cavo: 300 mm Materiale della guaina: PUR

Tecnica di fissaggio - Staffe di fissaggio

	Cod. art.	Designazione	Articolo	Descrizione
	50132151	BT 320M	Squadretta di supporto	Modello di elemento di fissaggio: Angolo ad L Fissaggio, lato impianto: Fissaggio passante Fissaggio, lato dispositivo: Avvitabile Tipo di elemento di fissaggio: Rigido Materiale: Metallo
	50144298	BT 330M	Squadretta di supporto	Modello di elemento di fissaggio: Angolo ad L Fissaggio, lato impianto: Fissaggio passante Fissaggio, lato dispositivo: Avvitabile Tipo di elemento di fissaggio: Regolabile Materiale: Metallo

Accessori

	Cod. art.	Designazione	Articolo	Descrizione
	50132150	BTU 320M-D12	Sistema di montaggio	Modello di elemento di fissaggio: Sistema di montaggio Fissaggio, lato impianto: Per barra tonda 12 mm Fissaggio, lato dispositivo: Avvitabile Tipo di elemento di fissaggio: Serrabile, Orientabile di 360°, Regolabile Materiale: Metallo
	50144299	BTU 330M-1	Elemento di fissaggio	Modello di elemento di fissaggio: Sistema di montaggio Fissaggio, lato impianto: Per barre tonde 10 - 16 mm Fissaggio, lato dispositivo: Avvitabile Tipo di elemento di fissaggio: Regolabile, Orientabile di 360° Materiale: Metallo

Servizi

	Cod. art.	Designazione	Articolo	Descrizione
	S981014	CS30-S-110	Supporto per la messa in opera	Dettagli: Luogo d'esecuzione scelto dal cliente, durata max. 10 ore. Condizioni: Gli apparecchi e i cavi di collegamento sono già montati, prezzo senza costi di viaggio ed event. di pernottamento.
	S981019	CS30-T-110	Corso di formazione sui prodotti	Dettagli: Luogo e contenuto da concordare, durata max. 10 ore. Condizioni: Prezzo senza costi di viaggio ed event. di pernottamento.

Avviso



È possibile trovare una lista con tutti gli accessori disponibili sul sito di Leuze nel registro Download della pagina di dettaglio del prodotto.