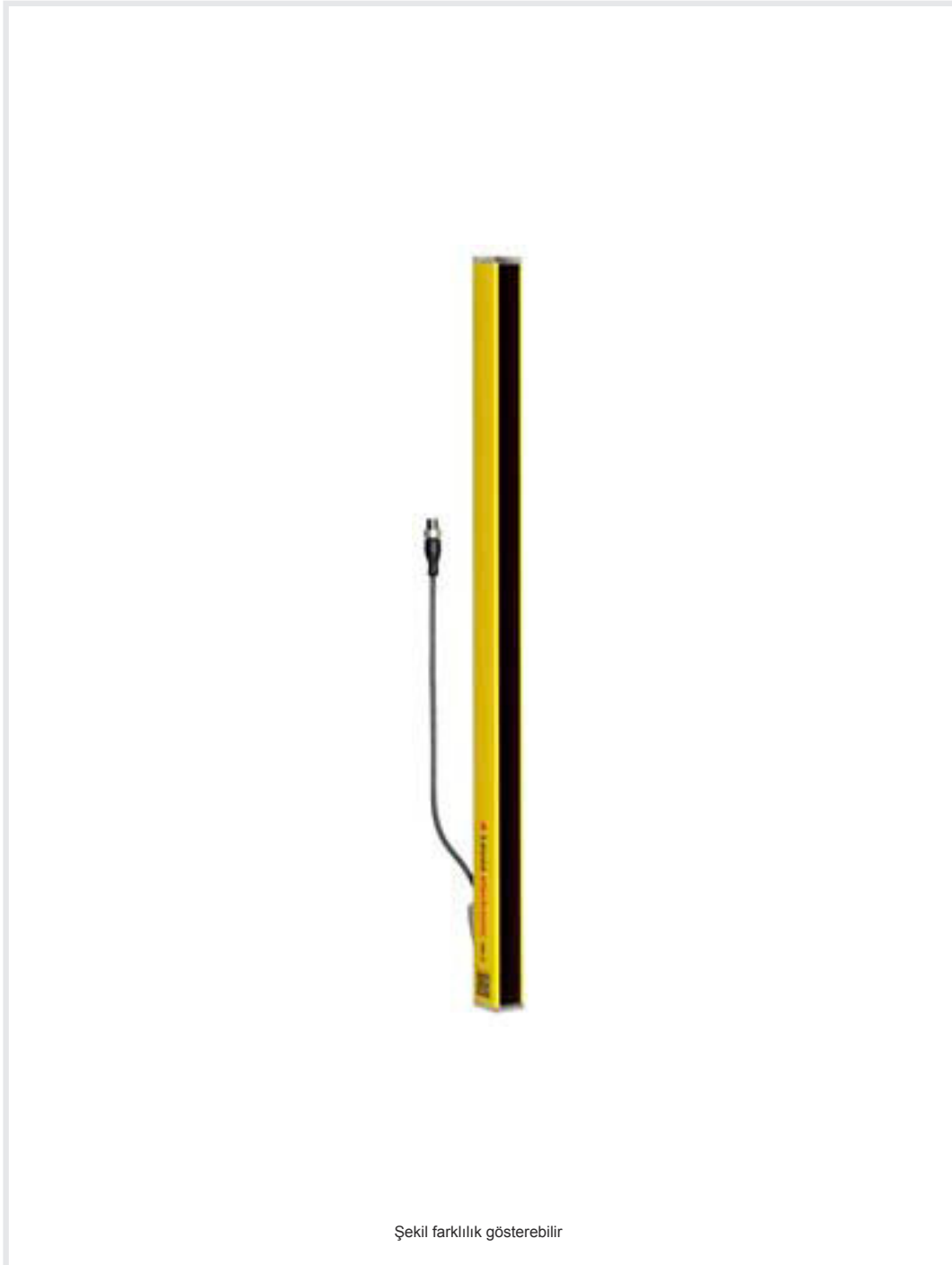


Teknik veri sayfası Emniyet ışık perdesi verici

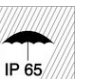
Ürün no.: 68020116

MLC500T14-1650G



İçerik

- Teknik veriler
- Boyutlandırılmış çizimler
- Elektrik bağlantısı
- Uygun alıcı
- Ürün anahtarı
- Uyarılar
- Aksesuarlar



Teknik veriler

Temel veriler

| | |
|------------|-------------------------|
| Seri | MLC 500 |
| Cihaz türü | Verici |
| Kaskad | Guest |
| içeriği | 2 adet somun taşı BT-NC |
| Uygulama | Parmak koruması |

Karakteristik parametreler

| | |
|--------------------------------|---------------------------|
| Tip | 4, IEC/EN IEC 61496 |
| SIL | 3, IEC 61508 |
| SIL | 3, IEC/EN IEC 62061 |
| Kullanım süresi T _M | 20 Yıllar, EN ISO 13849-1 |

Koruma alanı verileri

| | |
|-------------------------|-----------|
| Çözünürlük | 14 mm |
| Koruma alanı yüksekliği | 1.650 mm |
| Çalışma mesafesi | 0 ... 6 m |

Optik veriler

| | |
|------------------------|---------------------------------------|
| Işın sayısı | 165 Adet |
| Işık kaynağı | LED, kızılötesi |
| Dalga boyu | 940 nm |
| Gönderme sinyali şekli | darbeli |
| LED risk grubu | Serbest grup (EN 62471:2008 uyarınca) |

Bağlantı

| | |
|---------------------|--|
| Bağlantı sayısı | 1 Adet |
| Bağlantı 1 işlev | Kaskad Host girişi Kaskad Middle Guest girişi |
| Bağlantı türü | Yuvarlak konnektörlü kablo |
| Kablo uzunluğu | 330 mm |
| Malzeme kılıf | PUR |
| Vida dişi büyüklüğü | M12 |
| Malzeme | Plastik |
| Kutup sayısı | 8 kutuplu |

Mekanik bilgiler

| | |
|---------------------|---|
| Ölçü (G x Y x U) | 29 mm x 1.664 mm x 53 mm |
| Malzeme gövde | Metal |
| Metal gövde | Alüminyum |
| Malzeme lens kapağı | Plastik / PMMA |
| Malzeme uç kapaklar | Çinko baskı döküm |
| Net ağırlık | 1.773 g |
| Gövde rengi | sarı, RAL 1021 |
| Montaj braketi türü | Döner montaj braketi Montaj braketi açıları Somun montajı |

Çevresel veriler

| | |
|-----------------------------------|---------------|
| Ortam sıcaklığı işletim | 0 ... 55 °C |
| Ortam sıcaklığı depolama | -30 ... 70 °C |
| Bağıl hava nemliliği (yoğuşmasız) | 0 ... 95 % |

Sertifikalar

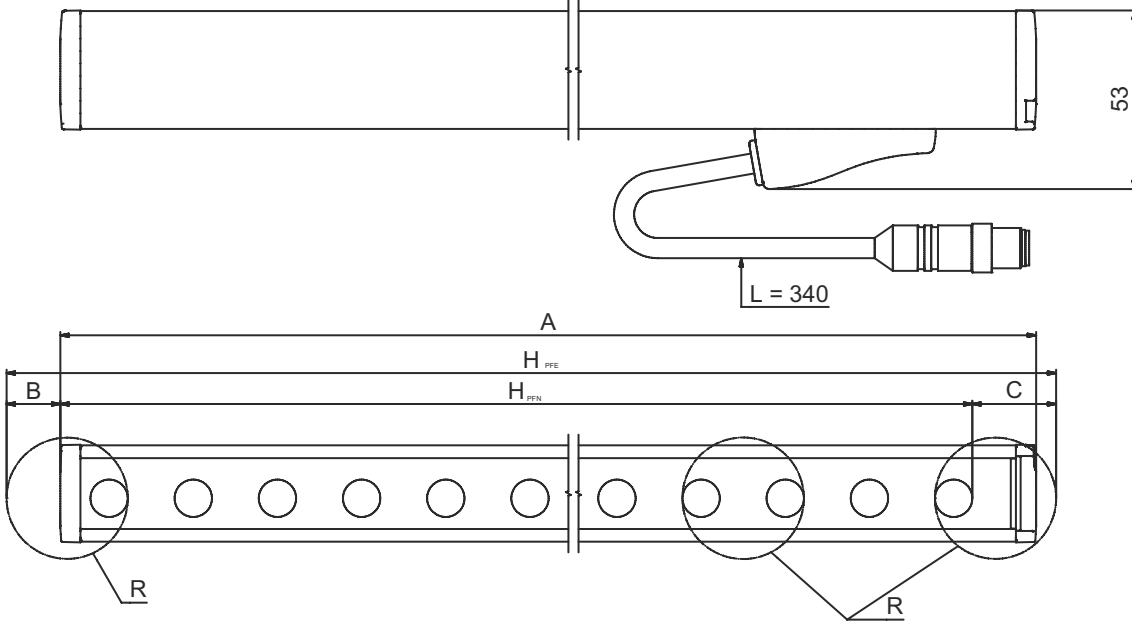
| | |
|---------------------|-------------------------------------|
| Koruma sınıfı | IP 65 |
| Güvenlik sınıfı | III |
| Sertifikasyonlar | c TÜV NRTL US c UL US TÜV Süd |
| Titreşim sağlamlığı | 50 m/s ² |
| Şok direnci | 100 m/s ² |
| US patentleri | US 6,418,546 B |

Sınıflandırma

| | |
|-----------------------|----------|
| Gümrük taife numarası | 85365019 |
| ECLASS 5.1.4 | 27272704 |
| ECLASS 8.0 | 27272704 |
| ECLASS 9.0 | 27272704 |
| ECLASS 10.0 | 27272704 |
| ECLASS 11.0 | 27272704 |
| ECLASS 12.0 | 27272704 |
| ECLASS 13.0 | 27272704 |
| ECLASS 14.0 | 27272704 |
| ECLASS 15.0 | 27272704 |
| ECLASS 16.0 | 27272704 |
| ETIM 5.0 | EC002549 |
| ETIM 6.0 | EC002549 |
| ETIM 7.0 | EC002549 |
| ETIM 8.0 | EC002549 |
| ETIM 9.0 | EC002549 |
| ETIM 10.0 | EC002549 |
| UNSPSC 26.08 | 46171620 |

Boyutlandırılmış çizimler

Tüm ölçü bilgileri milimetre cinsindedir

Etkif etkili koruma alanı yüksekliğini hesaplama $H_{PFE} = H_{PFN} + B + C$ 

H_{PFE} Etkif etkili koruma alanı yüksekliği = 1.662 mm

H_{PFN} Nominal koruma alanı yüksekliği = 1.650 mm

A Toplam yükseklik = 1.664 mm

B 6 mm

C 6 mm

R Etkin koruma alanı yüksekliği H_{PFE} optik aralığın ölçülerinin dışındadır ve R ile işaretlenen dairelerin dış kenarlarına kadar uzanmaktadır.

Elektrik bağlantısı

Bağlantı 1

| | |
|-----------------------|--|
| İşlev | Kaskad Host girişi Kaskad Middle Guest girişi |
| Bağlantı türü | Yuvarlak konnektörlü kablo |
| Kablo uzunluğu | 330 mm |
| Malzeme kılıf | PUR |
| Kablo rengi | siyah |
| Halat bağlantısı türü | Çift halat bağlantısı (bükümlü çift) |
| İletken enine kesiti | 0,14 mm ² |
| Vida dişi büyüklüğü | M12 |
| Tip | erkek |
| Malzeme | Plastik |
| Kutup sayısı | 8 kutuplu |
| Kodlama | A kodlu |

Uygun alıcı

| Ürün no. | Adı | Ürün | Tanım |
|----------|-----------------|----------------------------|---|
| 68021116 | MLC520R14-1650G | Emniyet ışık perdesi alıcı | Çözünürlük: 14 mm Koruma alanı yüksekliği: 1.650 mm Tepki verme süresi: 35 ms Bağlantı: Yuvarlak konnektörlü kablo, M12, Plastik, 8 kutuplu, 330 mm, PUR |

Ürün anahtarı

Parça atama: MLCxyy-za-hhhhei-ooo

| MLC | Emniyet ışık perdesi |
|------|---|
| x | Seri 3: MLC 300 5: MLC 500 |
| yy | Fonksiyon sınıfları 00: Verici 01: verici (AIDA) 02: Test girişine sahip verici 10: Başlangıç seviyesi - otomatik yeniden başlatma 11: Başlangıç seviyesi - otomatik yeniden başlatma (AIDA) 20: Standart alıcı - EDM/RES seçim imkanı 30: Alıcı genişletilmiş körleme / susturma veya geçitleme 35: Alıcı genişletilmiş - geçitleme |
| z | Cihaz türü T: verici R: alıcı |
| a | Çözünürlük 14: 14 mm 20: 20 mm 30: 30 mm 40: 40 mm 90: 90 mm |
| hhhh | Koruma alanı yüksekliği 150 ... 3000: 150 mm'den 3000 mm'ye kadar |
| e | Host/Guest (opsiyonel) H: Host MG: Middle Guest G: Guest |
| i | Arayüz (opsiyonel) /A: AS-i |
| ooo | İsteğe bağlı /V: Titreşime yüksek dayanım EX2: Patlama koruması (Bölge 2 + 22) SPG: Smart Process Gating SPG RR: Smart Process Gating - Azaltılmış çözünürlük |

Uyarı

Mevcut tüm cihaz modellerine sahip bir listeyi, www.leuze.com Leuze internet sitesinde bulabilirsiniz.

Uyarılar



Kullanım amacına dikkat edin!



- Ürün sadece yetkili kişiler tarafından kullanılmalıdır.
- Ürünü sadece amacına uygun kullanıma göre kullanın.

Aksesuarlar

Bağlantı teknolojisi – Bağlantı kabloları

| | Ürün no. | Adı | Ürün | Tanım |
|--|----------|------------------|------------------|--|
|  | 429278 | CB-M12-2000E-8TP | Bağlantı kablosu | Uygulama: Yağa/yağlama maddelerine karşı dayanım Bağlantı 1: Yuvarlak konnektör, M12, eksenel, dişi, A kodlu, 8 kutuplu Bağlantı 2: Yuvarlak konnektör, M12, eksenel, erkek, A kodlu, 8 kutuplu Korunmalı: Evet Kablo uzunluğu: 2.000 mm Malzeme kılıf: PUR |

Montaj tekniği - montaj braketleri açısı

| | Ürün no. | Adı | Ürün | Tanım |
|--|----------|----------|---------------------|--|
|  | 429006 | BT-2L-HG | Montaj ünitesi seti | Montaj braket, cihaz tarafı: vidalanabilir Malzeme: Metal |

Montaj tekniği - döner montaj braketleri

| | Ürün no. | Adı | Ürün | Tanım |
|--|----------|----------|-------------------|--|
|  | 429395 | BT-2HF-G | Set montaj braket | içeriği: 2 adet çevirme yuvası BT-HF, ışık perdesindeki bağlantı için 2 adet silindir Montaj braket, tesis tarafı: Geçiş montaj braket Montaj braket, cihaz tarafı: kelepçelenebilir Montaj ünitesi türü: 360° döner Malzeme: Metal, Plastik |

Hizalama yardımcıları

| | Ürün no. | Adı | Ürün | Tanım |
|--|----------|----------|-------------------|------------------------|
|  | 520101 | AC-ALM-M | Hizalama yardımcı | Malzeme gövde: Plastik |

Hizmetler

| | Ürün no. | Adı | Ürün | Tanım |
|--|----------|------------|----------------------|--|
|  | S981050 | CS40-I-140 | Emniyet denetimi | Detaylar: Bir güvenlik ışık bariyeri uygulamasının geçerli standart ve yönetmeliklere göre kontrolü, cihaz ve makine verilerinin bir veri tabanına kaydı, uygulama başına bir kontrol protokolünün oluşturulması. Koşullar: Makine durdurulabilmelidir, müşterinin çalışmasının desteği ve Leuze çalışanları için makineye erişilebilirlik sağlanmalıdır. |
|  | S981046 | CS40-S-140 | Devreye alma desteği | Detaylar: Ek çalışma ölçümü ve ilk denetim de dahil, emniyet cihazları için. Koşullar: Cihazlar ve bağlantı kabloları zaten monte edilmiştir, fiyata seyahat ve mevcut ise konaklama masrafları dahil değildir. |

Aksesuarlar

Uyarı



☞ Mevcut tüm aksesuarların bir listesini, Leuze'nin internet sitesinde, ürün ayrıntıları sayfasındaki İndir sekmesinde bulabilirsiniz.