

Hoja técnica

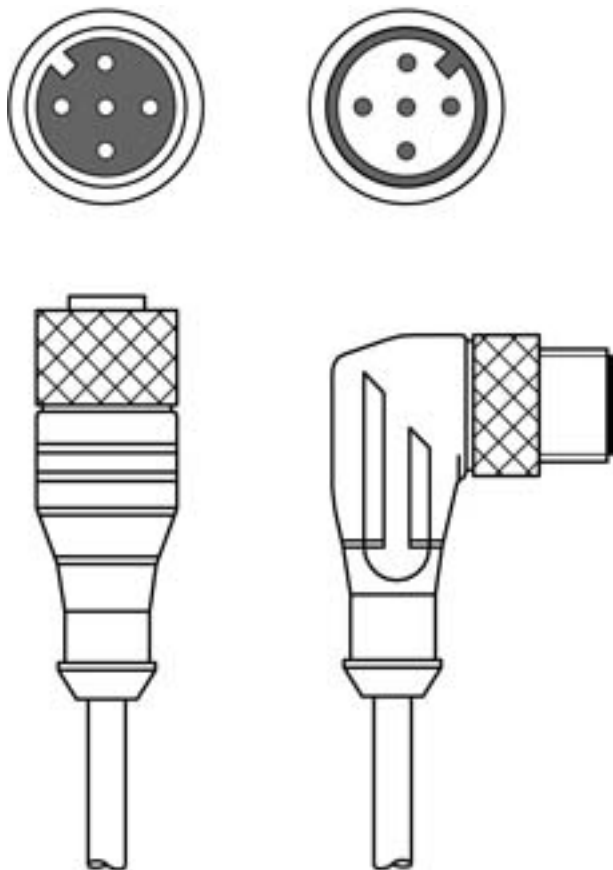
Cable de interconexión

Código: 50133878

KDS S-M12-5A-M12-5W-V1-030

Contenido

- Datos técnicos
- Conexión eléctrica
- Esquemas de conexiones



La figura puede variar



Datos técnicos

Datos básicos

Aplicación	Resistente a sustancias químicas
------------	----------------------------------

Conexión

Conexión 1

Tipo de conexión	Conector redondo
Tamaño de rosca	M12
Tipo	Conector hembra
Número de polos	5 polos
Codificación	Codificación A
Versión	Axial
Conector redondo, LED	No

Conexión 2

Tipo de conexión	Conector redondo
Tamaño de rosca	M12
Tipo	Conector macho
Número de polos	5 polos
Codificación	Codificación A
Versión	Acodado

Propiedades de cable

Número de conductores	5 Unidad(es)
Sección de conductor	0,34 mm ²
AWG	22
Color de cubierta	Negro
Apantallado	Sí
Sin silicona	Sí
Versión de cable	Cable de interconexión
Diámetro de cable (externo)	5,6 mm
Longitud de cable	3.000 mm
Material de cubierta	PVC
Aislamiento del conductor	PVC
Aptitud para cadena de arrastre	No
Propiedades de la cubierta exterior	Sin CFC, cadmio, silicona ni plomo, fácil de procesar con máquina
Resistencia de la cubierta exterior	Alta resistencia a aceites, gasolinas y sustancias químicas, ignífugo de acuerdo con UL 1581 VW1 / CSA FT1

Datos mecánicos

Núm. de llave	13 mm
Peso neto	159 g
Radio de curvatura para tendido flexible, mín.	Mín. 10 x diámetro de cable
Radio de curvatura para tendido fijo, mín.	Mín. 10 x diámetro de cable

Operación e Indicación

Datos ambientales

Temperatura ambiente de funcionamiento, tendido flexible	-5 ... 80 °C
Temperatura ambiente de funcionamiento, tendido fijo	-30 ... 80 °C

Certificaciones

Índice de protección	IP 65
	IP 67
Certificaciones	c UL US
Número UL-File	E366145

Clasificación

Número de arancel	85444290
ECLASS 5.1.4	27279201
ECLASS 8.0	27279218
ECLASS 9.0	27060311
ECLASS 10.0	27060311
ECLASS 11.0	27060311
ECLASS 12.0	27060311
ECLASS 13.0	27060311
ECLASS 14.0	27060311
ECLASS 15.0	27060311
ETIM 5.0	EC001855
ETIM 6.0	EC001855
ETIM 7.0	EC001855
ETIM 8.0	EC001855
ETIM 9.0	EC001855
ETIM 10.0	EC001855

Conexión eléctrica

Conexión 1

Tipo de conexión	Conector redondo
Tamaño de rosca	M12
Tipo	Conector hembra
Número de polos	5 polos
Codificación	Codificación A
Versión	Axial
Conector redondo, LED	No

Conexión 2

Tipo de conexión	Conector redondo
Tamaño de rosca	M12
Tipo	Conector macho
Número de polos	5 polos
Codificación	Codificación A
Versión	Acodado

Esquemas de conexiones

