

Technisches Datenblatt Optischer Positionssensor

Art.-Nr.: 50155737

AMS 148i 200 BTA



Abbildung kann abweichen

Inhalt

- Technische Daten
- Maßzeichnungen
- Elektrischer Anschluss
- Bedienung und Anzeige
- Artikelschlüssel
- Hinweise
- Weitere Informationen
- Zubehör



CDRH



Technische Daten

Basisdaten

Serie	AMS 100i
Applikation	Auffahrsicherung von Kränen / Portal-kränen Positionierung von Galvanikanlagen Positionierung von Regalbediengeräten Positionierung von Schubkids und Verschiebewagen
Bestellhinweis	Reflexfolie muss separat bestellt werden

Kenngößen

MTTF	27 Jahre
-------------	----------

Optische Daten

Lichtquelle	Laser, rot
Wellenlänge	660 nm
Laser Klasse	2, IEC/EN 60825-1:2014
Max. Laserleistung	0,004 W
Sendsignalform	moduliert
Pulsdauer	0,8 µs
Lichtfleckgröße [bei Sensorabstand]	160 mm [200.000 mm]
Art der Lichtfleckgeometrie	rund

Messdaten

Messbereich	100 ... 200.000 mm
Auflösung	0,001 ... 10 mm
Genauigkeit	2 mm, +/-
Reproduzierbarkeit (1 Sigma)	0,25 mm, (bei Messbereich bis 200.000 mm)
Temperaturdrift, absolut (mm/10K)	≤ 1 mm/10K
Verfahrgeschwindigkeit max.	10 m/s

Elektrische Daten

Schutzbeschaltung	Keine Angaben
Leistungsdaten	
Versorgungsspannung U_B	18 ... 30 V, DC
Stromaufnahme, max.	250 mA

Zeitverhalten

Ansprechzeit	8 ms
---------------------	------

Schnittstelle

Art	PROFINET
Profinet	

Anschluss

Anzahl Anschlüsse	4 St.
--------------------------	-------

Anschluss 1

Funktion	Signal IN Signal OUT Spannungsversorgung
Art des Anschlusses	Rundstecker
Bezeichnung am Gerät	XD1 PWR
Gewindegröße	M12
Typ	male
Werkstoff	Metall
Polzahl	5 -polig
Kodierung	A-kodiert

Anschluss 2

Funktion	EtherNet TCP/IP, UDP Serviceschnittstelle
Art des Anschlusses	Rundstecker
Bezeichnung am Gerät	XF0 SERVICE
Gewindegröße	M12
Typ	female
Polzahl	4 -polig
Kodierung	D-kodiert

Anschluss 3

Funktion	PROFINET BUS IN
Art des Anschlusses	Rundstecker
Bezeichnung am Gerät	XF1 IN
Gewindegröße	M12
Typ	female
Polzahl	4 -polig
Kodierung	D-kodiert

Anschluss 4

Funktion	PROFINET BUS OUT
Art des Anschlusses	Rundstecker
Bezeichnung am Gerät	XF2 OUT
Gewindegröße	M12
Typ	female
Polzahl	4 -polig
Kodierung	D-kodiert

Mechanische Daten

Bauform	kubisch
Abmessung (B x H x L)	70 mm x 139 mm x 118 mm
Werkstoff Gehäuse	Metall
Gehäuse Metall	Aluminium-Druckguss
Werkstoff Optikabdeckung	Glas
Nettogewicht	1.100 g
Farbe Gehäuse	grau rot
Art der Befestigung	Durchgangsbefestigung

Bedienung und Anzeige

Art der Anzeige	LC-Display LED
Anzahl der LED	2 St.
Bedienelemente	Folientastatur

Technische Daten

Umgebungsdaten

Umgebungstemperatur Betrieb	-5 ... 60 °C
Umgebungstemperatur Lagerung	-30 ... 70 °C
Relative Luftfeuchtigkeit (nicht kondensierend)	90 %

Zertifizierungen

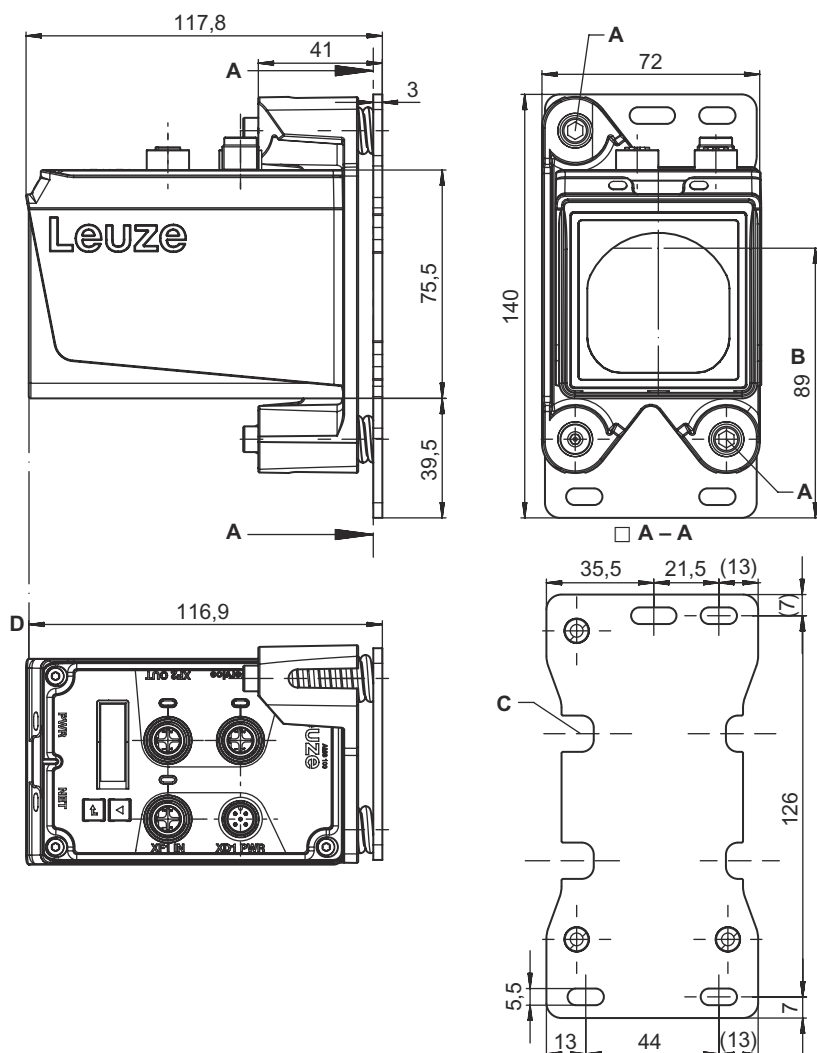
Schutzart	IP 65
Schutzklasse	III
Zulassungen	UL

Klassifikation

Zolltarifnummer	90318020
ECLASS 5.1.4	27270801
ECLASS 8.0	27270801
ECLASS 9.0	27270801
ECLASS 10.0	27270801
ECLASS 11.0	27270801
ECLASS 12.0	27270916
ECLASS 13.0	27270916
ECLASS 14.0	27270916
ECLASS 15.0	27270916
ECLASS 16.0	27270916
ETIM 5.0	EC001825
ETIM 6.0	EC001825
ETIM 7.0	EC001825
ETIM 8.0	EC001825
ETIM 9.0	EC001825
ETIM 10.0	EC001825
UNSPSC 26.08	39121528

Maßzeichnungen

Alle Maßangaben in Millimeter



- A Justierschrauben mit Innensechskant SW4
- B Optische Achse
- C Montagemöglichkeit der Ausrichtvorrichtung "BTA"
- D Nullpunkt der zu messenden Entfernung

Elektrischer Anschluss

Anschluss 1

XD1 PWR

Funktion	Signal IN
	Signal OUT
	Spannungsversorgung
Art des Anschlusses	Rundstecker
Gewindegröße	M12
Typ	male
Werkstoff	Metall
Polzahl	5 -polig
Kodierung	A-kodiert

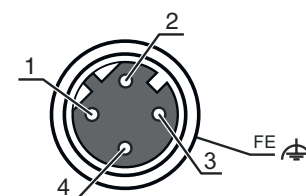
Elektrischer Anschluss

Pin	Pinbelegung
1	V+
2	I/O 1
3	GND
4	I/O 2
5	FE



Anschluss 2	XF0 SERVICE
Funktion	EtherNet TCP/IP, UDP Serviceschnittstelle
Art des Anschlusses	Rundstecker
Gewindegröße	M12
Typ	female
Werkstoff	Metall
Polzahl	4 -polig
Kodierung	D-kodiert

Pin	Pinbelegung
1	TD+
2	RD+
3	TD-
4	RD-



Anschluss 3	XF1 IN
Funktion	PROFINET BUS IN
Art des Anschlusses	Rundstecker
Gewindegröße	M12
Typ	female
Polzahl	4 -polig
Kodierung	D-kodiert

Anschluss 4	XF2 OUT
Funktion	PROFINET BUS OUT
Art des Anschlusses	Rundstecker
Gewindegröße	M12
Typ	female
Polzahl	4 -polig
Kodierung	D-kodiert

Bedienung und Anzeige

LED	Anzeige	Bedeutung
1 PWR	Aus	Keine Versorgungsspannung
	grün, blinkend	Spannung liegt an / keine Messwertausgabe / Initialisierung läuft
	grün, Dauerlicht	Gerät OK, Messwertausgabe
	rot, blinkend	Gerät OK, Warnung gesetzt
	rot, Dauerlicht	Keine Messwertausgabe
2 BUS	orange, Dauerlicht	Keine Datenübertragung
	Aus	Keine Datenübertragung
	grün, Dauerlicht	Datenübertragung aktiv
	grün, blinkend	Gerät OK, Initialisierungsphase

Artikelschlüssel

Artikelbezeichnung: AMS 1XXi YYY Z AAA

AMS	Serie AMS: Absolutes Messsystem
1XXi	Schnittstelle 148i: PROFINET
YYY	Reichweite 40: Max. Reichweite in m 120: Max. Reichweite in m 200: Max. Reichweite in m
AAA	Sonderausstattung BTA: Ausrichtbares Befestigungsteil

Hinweis



☞ Eine Liste mit allen verfügbaren Gerätetypen finden Sie auf der Webseite von Leuze unter www.leuze.com.

Hinweise



Bestimmungsgemäße Verwendung beachten!



- ☞ Das Produkt ist kein Sicherheits-Sensor und dient nicht dem Personenschutz.
- ☞ Das Produkt ist nur von befähigten Personen in Betrieb zu nehmen.
- ☞ Setzen Sie das Produkt nur entsprechend der bestimmungsgemäßen Verwendung ein.



ACHTUNG! LASERSTRAHLUNG – LASER KLASSE 2



Nicht in den Strahl blicken

Das Gerät erfüllt die Anforderungen gemäß IEC/EN 60825-1:2014 für ein Produkt der **Laserklasse 2** sowie die Bestimmungen gemäß U.S. 21 CFR 1040.10 mit den Abweichungen entsprechend der Laser Notice No. 56 vom 08.05.2019.

- ☞ Schauen Sie niemals direkt in den Laserstrahl oder in die Richtung von reflektierten Laserstrahlen! Bei länger andauerndem Blick in den Strahlengang besteht die Gefahr von Netzhautverletzungen.
- ☞ Richten Sie den Laserstrahl des Geräts nicht auf Personen!
- ☞ Unterbrechen Sie den Laserstrahl mit einem undurchsichtigen, nicht reflektierenden Objekt, wenn der Laserstrahl versehentlich auf einen Menschen gerichtet wird.
- ☞ Vermeiden Sie bei Montage und Ausrichtung des Geräts Reflexionen des Laserstrahls durch spiegelnde Oberflächen!
- ☞ VORSICHT! Wenn andere als die hier angegebenen Bedienungs- oder Justiereinrichtungen benutzt oder andere Verfahrensweisen ausgeführt werden, kann dies zu gefährlicher Strahlungsexposition führen.
- ☞ Beachten Sie die geltenden gesetzlichen und örtlichen Laserschutzbestimmungen.
- ☞ Eingriffe und Veränderungen am Gerät sind nicht zulässig.
Das Gerät enthält keine durch den Benutzer einzustellenden oder zu wartenden Teile.
Eine Reparatur darf ausschließlich von Leuze electronic GmbH + Co. KG durchgeführt werden.

Hinweise

HINWEIS	
	<p>Laserwarn- und Laserhinweisschilder anbringen! Auf dem Gerät sind Laserwarn- und Laserhinweisschilder angebracht. Zusätzlich sind dem Gerät selbstklebende Laserwarn- und Laserhinweisschilder (Aufkleber) in mehreren Sprachen beigelegt.</p> <ul style="list-style-type: none"> ↳ Bringen Sie das sprachlich zum Verwendungsort passende Laserhinweisschild am Gerät an. Bei Verwendung des Geräts in den U.S.A. verwenden Sie den Aufkleber mit dem Hinweis "Complies with 21 CFR 1040.10". ↳ Bringen Sie die Laserwarn- und Laserhinweisschilder in der Nähe des Geräts an falls auf dem Gerät keine Schilder angebracht sind (z. B. weil das Gerät zu klein dafür ist) oder falls die auf dem Gerät angebrachten Laserwarn- und Laserhinweisschilder aufgrund der Einbausituation verdeckt werden. ↳ Bringen Sie die Laserwarn- und Laserhinweisschilder so an, dass man sie lesen kann, ohne dass es notwendig ist, sich der Laserstrahlung des Geräts oder sonstiger optischer Strahlung auszusetzen.

Weitere Informationen

- Bei UL-Applikationen ist die Benutzung ausschließlich in Class-2-Stromkreisen nach NEC (National Electric Code) zulässig.
- Bei entsprechender Konzeption der Bauteilekombination durch den Maschinenhersteller ist der Einsatz als sicherheitsbezogene Komponente innerhalb einer Sicherheitsfunktion möglich.

Zubehör

Anschlussstechnik - Anschlussleitungen

Art.-Nr.	Bezeichnung	Artikel	Beschreibung
	50132077 KD U-M12-5A-V1-020	Anschlussleitung	Applikation: Chemikalienbeständig Anschluss 1: Rundstecker, M12, axial, female, A-kodiert, 5 -polig Rundstecker, LED: Nein Anschluss 2: offenes Ende Geschirmt: Nein Leitungslänge: 2.000 mm Werkstoff Mantel: PVC
	50132079 KD U-M12-5A-V1-050	Anschlussleitung	Applikation: Chemikalienbeständig Anschluss 1: Rundstecker, M12, axial, female, A-kodiert, 5 -polig Rundstecker, LED: Nein Anschluss 2: offenes Ende Geschirmt: Nein Leitungslänge: 5.000 mm Werkstoff Mantel: PVC
	50132080 KD U-M12-5A-V1-100	Anschlussleitung	Applikation: Chemikalienbeständig Anschluss 1: Rundstecker, M12, axial, female, A-kodiert, 5 -polig Rundstecker, LED: Nein Anschluss 2: offenes Ende Geschirmt: Nein Leitungslänge: 10.000 mm Werkstoff Mantel: PVC
	50135074 KS ET-M12-4A-P7-050	Anschlussleitung	Applikation: Öl-/Schmiermittelbeständig Geeignet für Schnittstelle: Ethernet Anschluss 1: Rundstecker, M12, axial, male, D-kodiert, 4 -polig Rundstecker, LED: Nein Anschluss 2: offenes Ende Geschirmt: Ja Leitungslänge: 5.000 mm Werkstoff Mantel: PUR


Zubehör

	Art.-Nr.	Bezeichnung	Artikel	Beschreibung
	50135075	KS ET-M12-4A-P7-100	Anschlussleitung	Applikation: Öl-/Schmiermittelbeständig Geeignet für Schnittstelle: Ethernet Anschluss 1: Rundstecker, M12, axial, male, D-kodiert, 4 -polig Rundstecker, LED: Nein Anschluss 2: offenes Ende Geschirmt: Ja Leitungslänge: 10.000 mm Werkstoff Mantel: PUR
 	50135076	KS ET-M12-4A-P7-150	Anschlussleitung	Applikation: Öl-/Schmiermittelbeständig Geeignet für Schnittstelle: Ethernet Anschluss 1: Rundstecker, M12, axial, male, D-kodiert, 4 -polig Rundstecker, LED: Nein Anschluss 2: offenes Ende Geschirmt: Ja Leitungslänge: 15.000 mm Werkstoff Mantel: PUR
 	50135077	KS ET-M12-4A-P7-300	Anschlussleitung	Applikation: Öl-/Schmiermittelbeständig Geeignet für Schnittstelle: Ethernet Anschluss 1: Rundstecker, M12, axial, male, D-kodiert, 4 -polig Rundstecker, LED: Nein Anschluss 2: offenes Ende Geschirmt: Ja Leitungslänge: 30.000 mm Werkstoff Mantel: PUR

Befestigungstechnik - Sonstige

	Art.-Nr.	Bezeichnung	Artikel	Beschreibung
	50144970	BT 0100M-F	Befestigungsteil	Ausführung des Befestigungsteils: Winkel L-Form Befestigung, anlagenseitig: Durchgangsbefestigung Befestigung, geräteseitig: schraubbar, Gewindelöcher Art des Befestigungsteils: starr Werkstoff: Metall

Muting - Montagesysteme

	Art.-Nr.	Bezeichnung	Artikel	Beschreibung
	50151594	BTA 0100 M.5	Befestigungsteil	Befestigung, anlagenseitig: Durchgangsbefestigung Befestigung, geräteseitig: schraubbar Art des Befestigungsteils: justierbar Werkstoff: Edelstahl

Umlenkspiegel

	Art.-Nr.	Bezeichnung	Artikel	Beschreibung
	50144969	US AMS 02	Umlenkspiegel	Art der Befestigung: Durchgangsbefestigung

Zubehör

Dienstleistungen

	Art.-Nr.	Bezeichnung	Artikel	Beschreibung
	S981001	CS10-S-110	Inbetriebnahme-Unterstützung	Details: Ausführung an einem Ort nach Kundenwunsch, Dauer max. 10 Stunden. Bedingungen: Geräte und Anschlussleitungen sind bereits montiert, Preis ohne Reise- und ggf. Übernachtungskosten.
	S981005	CS10-T-110	Produktschulung	Details: Ort und Inhalt nach Absprache, Dauer max. 10 Stunden. Bedingungen: Preis ohne Reise- und ggf. Übernachtungskosten.

Hinweis



↪ Eine Liste mit allen verfügbaren Zubehörartikeln finden Sie auf der Webseite von Leuze im Download-Tab der Artikeldetailseite.