

Technisches Datenblatt Sicherheits-Zuhaltung

Art.-Nr.: 50149763

L10-M4C1-KY

Inhalt

- Technische Daten
- Maßzeichnungen
- Elektrischer Anschluss



Abbildung kann abweichen



Technische Daten

Basisdaten

Serie	L10
-------	-----

Funktionen

Funktionen	Mechanische Zuhaltung (Federkraft) Verriegelungseinrichtung mit Zuhaltung nach ISO 14119
------------	---

Kenngößen

SIL	bis zu 3, IEC 61508
SILCL	bis zu 3, IEC/EN 62061
Performance Level (PL)	bis inkl. e, EN ISO 13849-1
Gebrauchsdauer T_M	20 Jahre, EN ISO 13849-1
$B10_d$	1.000.000 Anzahl Zyklen

Elektrische Daten

Gebrauchskategorie bei DC 13	Ue / Ie: 24 V / 3 A, 125 V / 0,55 A, 250 V / 0,3 A, EN 60947-5-1
Gebrauchskategorie bei AC 15	Ue / Ie: 250 V / 6 A, 400 V / 4 A, 500 V / 1 A, EN 60947-5-1
Kontaktbestückung	3NC
Kontaktbestückung Aktuator	-
Kontaktbestückung Schloss	3NC
Kontaktöffnung	kraftschlüssig, zwangsweise
Kurzschlusschutz	500 V, 10 A, Typ aM, IEC 60269-1
Berührungsschutz	Schutzisolation O

Leistungsdaten

Bemessungsisolationsspannung	500 V AC, 600 V DC
Konventioneller thermischer Strom, max.	10 A

Anschluss

Anzahl Anschlüsse	1 St.
-------------------	-------

Anschluss 1

Funktion	Kontaktanschluss
Art des Anschlusses	Klemme
Art der Klemme	Schraubklemme
Polzahl	6 -polig

Leitungseigenschaften

Anschlussquerschnitte	1 x 0,34 mm ² bis 2 x 1,5 mm ² , Litze
-----------------------	--

Mechanische Daten

Bauform	kubisch
Abmessung (B x H x L)	40 mm x 50,4 mm x 122,7 mm
Werkstoff Gehäuse	Metall
Werkstoff elektrischer Kontakt	Silberlegierung
Nettogewicht	452 g
Farbe Gehäuse	grau rot
Art der Befestigung	Durchgangsbefestigung
Art der Leitungseinführung	PG 13,5
Schaltertyp	Verriegelungseinrichtung mit Zuhaltung, ISO 14119
Schaltprinzip	Schleichkontakt
Anfahrbetätigungsrichtungen	1 x oben 4 x seitlich (90°)
Anfahrsgeschwindigkeit	0,001 ... 0,5 m/s
Zuhalteart	mechanisch
Zuhalte-Betätigung	manuelle Entriegelung per Schlüssel
Zuhaltekraft, max.	1.000 N
Mechanische Lebensdauer	500.000 Betätigungsspiele, IEC 60947-5-1
Betätigungshäufigkeit, max.	3.600 pro Stunde, IEC 60947-5-1
Betätiger, extern	Serie AC-AHxx, gerade, gewinkelt, federnd, justierbar
Auszugskraft, Betätiger entriegelt	30 N
Rückstoßtoleranz	4,5 mm

Umgebungsdaten

Umgebungstemperatur Betrieb	-25 ... 80 °C
Verschmutzungsgrad	3, EN 60947-1

Zertifizierungen

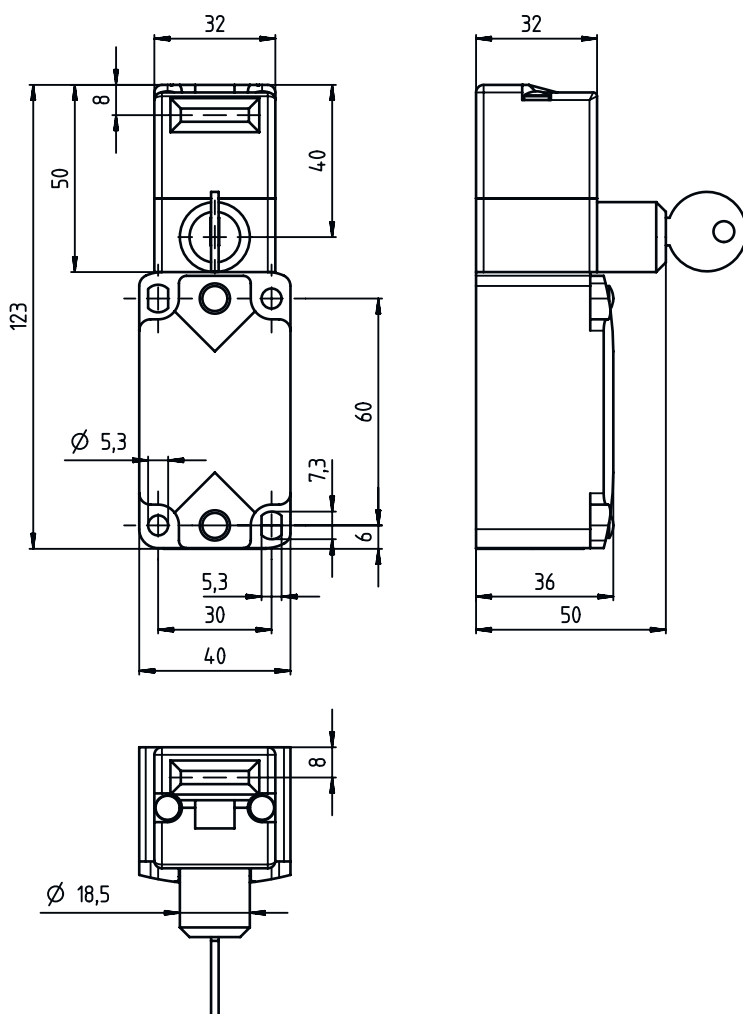
Schutzart	IP 67
Zulassungen	c UL US IMQ

Klassifikation

Zolltarifnummer	85369095
ECLASS 5.1.4	27272603
ECLASS 8.0	27272603
ECLASS 9.0	27272603
ECLASS 10.0	27272603
ECLASS 11.0	27272603
ECLASS 12.0	27272603
ECLASS 13.0	27272603
ECLASS 14.0	27272603
ECLASS 15.0	27272603
ECLASS 16.0	27272603
ETIM 5.0	EC002593
ETIM 6.0	EC002593
ETIM 7.0	EC002593
ETIM 8.0	EC002593
ETIM 9.0	EC002593
ETIM 10.0	EC002593
UNSPSC 26.08	39122205

Maßzeichnungen

Alle Maßangaben in Millimeter



Elektrischer Anschluss

Anschluss 1

Funktion	Kontaktanschluss
Art des Anschlusses	Klemme
Art der Klemme	Schraubklemme
Polzahl	6 -polig

Klemme

Belegung

11	NC(1)
12	NC(1)
21	NC(2)
22	NC(2)
33	NC(3)
34	NC(3)